

# СОДЕРЖАНИЕ

страница

|  |  |   |  |
|--|--|---|--|
| <b>ЦИРКУЛЯЦИОННЫЕ НАСОСЫ</b>                                   | С МОКРЫМ РОТОРОМ   | VA - VB - VD - VS - VSA<br>A - B - D<br>BMH - BPH - DMH - DPH   | 5<br>11<br>16                          |
|  | С МОКРЫМ РОТОРОМ И ЭЛЕКТРОННЫМ РЕГУЛИРОВАНИЕМ  | <b>NEW</b> AC<br>VEA - VEB - DEB<br>BPH-E - DPH-E DIALOGUE  | 32<br>35<br>37                         |
|  | СО СФЕРИЧЕСКИМ РАБОЧИМ КОЛЕСОМ НАСОСЫ ИН-ЛАЙН  | BWZ - BW<br>ALM - ALP - KLM - KLP - DKLM - DKLP<br>CM - CP - DCM - DCP  | 46<br>50<br>54                         |
|  | НАСОСЫ ИН-ЛАЙН С ЭЛЕКТРОННЫМ РЕГУЛИРОВАНИЕМ  | KLME - KLPE - DKLME - DKLPE - CME - CPE   | 74                                     |
|  |  |   |  |
| <b>МНОГОСТУПЕНЧАТЫЕ ЦЕНТРОБЕЖНЫЕ И САМО-ВСАСЫВАЮЩИЕ НАСОСЫ</b> | САМОВСАСЫВАЮЩИЕ НАСОСЫ   | JET - JETINOX - JETCOM  | 83                                     |
|  | МНОГОСТУПЕНЧАТЫЕ НАСОСЫ  | <b>NEW</b> EURO - EUROINOX - EUROCOM<br>MULTINOX  | 87<br>90                               |
|  | МНОГОСТУПЕНЧАТЫЕ НАСОСЫ ДЛЯ СОЛЕНОЙ ВОДЫ АВТОМАТИЧЕСКИЕ НАСОСЫ   | <b>NEW</b> MULTI 4 SW<br>FITTED<br>ACTIVE SYSTEM  | 91<br>92<br>95                         |
|  | АВТОМАТИЧЕСКИЕ НАСОСЫ С ЧАСТОТНЫМ ПРИВОДОМ АВТОМАТИЧЕСКИЕ МНОГОСТУПЕНЧАТЫЕ НАСОСЫ ACTIVE DRIVER И АВТОМАТИЧЕСКИЕ СТАНЦИИ | AD JET - AD EURO<br><b>NEW</b> BOOSTER SILENT<br><b>NEW</b> ACTIVE DRIVER<br>AQUAJET - AQUAJET-INOX   | 98<br>100<br>101<br>102                |
|  | НАСОСЫ ДЛЯ ГЛУБИННОГО ВСАСЫВАНИЯ   | DP  | 103                                    |
|  | НАСОСЫ ДЛЯ САДА  | GARDENJET - GARDEN-INOX - GARDEN-COM  | 105                                    |
|  | НАСОСЫ ДЛЯ БАССЕЙНОВ   | <b>NEW</b> EUROSWIM<br>EUROCOVER<br>JETCOM SP - EUROCOM SP<br>AQUAPROF - ACTIVE SWITCH  | 107<br>109<br>110<br>111               |
|  | СИСТЕМЫ ИСПОЛЬЗОВАНИЯ ДОЖДЕВЫХ ВОД   |   |  |
|  |  |   |  |
|  |  |   |  |
| <b>ЦЕНТРОБЕЖНЫЕ НАСОСЫ</b>                                     | ВИХРЕВЫЕ НАСОСЫ  | KPA - KPS - KPF - KP  | 113                                    |
|  | ГОРИЗОНТАЛЬНЫЕ ЦЕНТРОБЕЖНЫЕ НАСОСЫ СТАНДАРТИЗИРОВАННЫЕ МОНОБЛОЧНЫЕ НАСОСЫ  | K (с 1 раб. колесом) - K (с 2 раб. колесами)<br>NKM 4-полюсн. - NKP 2-полюсн. (с удли. валом)<br>NKM-G 4-полюсн. - NKP-G 2-полюсн.<br>NKM-GE / NKP-GE<br>KDN - KDN OVERSIZE | 117<br>121<br>126<br>131<br>136        |
|  | ВЕРТИКАЛЬНЫЕ НАСОСЫ ЦЕНТРОБЕЖНЫЕ НАСОСЫ  | KVC / KVCX<br>KV 3-6-10<br>KV 50<br><b>NEW</b> NKV 10-15-20   | 146<br>150<br>152<br>154               |
|  |  |   |  |
|  |  |   |  |
|  |  |   |  |
|  |  |   |  |
| <b>ПОГРУЖНЫЕ НАСОСЫ ДЛЯ СИСТЕМ ВОДООТВЕДЕНИЯ</b>               | ДЛЯ СТОЧНЫХ ВОД  | NOVA - FEKA   | 159                                    |
|  | ДЛЯ СОЛЕНОЙ ВОДЫ   | <b>NEW</b> NOVA SALT W  | 162                                    |
|  | СО ВСТРОЕННЫМ ПОПЛАВКОМ  | <b>NEW</b> VERTY NOVA   | 163                                    |
|  | ФЕКАЛЬНЫЕ НАСОСЫ   | <b>NEW</b> FEKA BVP   | 164                                    |
|  | НАСОСЫ ДЛЯ ФОНТАНОВ И ПРУДОВ   | <b>NEW</b> NOVAPOND<br>NINPHAEA   | 165<br>166                             |
|  | ФЕКАЛЬНЫЕ И ДРЕНАЖНЫЕ НАСОСЫ   | FEKA VS/VX<br>DRENAG 1000/1200<br>DRENAG - FEKA - GRINDER   | 167<br>169<br>170                      |
|  | ФЕКАЛЬНЫЕ И ДРЕНАЖНЫЕ НАСОСНЫЕ СТАНЦИИ   | <b>NEW</b> NOVABOX<br>FEKALIFT<br>FEKABOX<br>FEKAFOS<br>SOCCORRER<br>COMMAND AND CONTROL SYSTEMS  | 173<br>174<br>176<br>179<br>183<br>185 |
|  |  |   |  |
|  |  |   |  |
|  |  |   |  |
| <b>КОЛОДЕЗНЫЕ И СКВАЖИННЫЕ НАСОСЫ</b>                          | СКВАЖИННЫЕ НАСОСЫ  | <b>NEW</b> MICRA 3"<br>IDEA 4"<br>CS4 - S4  | 186<br>189<br>190                      |
|  | ПОГРУЖНЫЕ ДВИГАТЕЛИ  | ДВИГАТЕЛИ 4"  | 192                                    |
|  | СКВАЖИННЫЕ НАСОСЫ 5" / 6"  | <b>NEW</b> DIVER - DIVER 6 - AB DIVER 6 - DIVERTRON<br>PULSAR / PULSAR DRY<br>S6  | 196<br>201<br>205                      |
|  |  | ЩИТЫ ЗАЩИТЫ И УПРАВЛЕНИЯ  | 206                                    |
|  |  |   |  |
| <b>БУСТЕРНЫЕ НАСОСНЫЕ СТАНЦИИ</b>                              | БЫТОВОГО НАЗНАЧЕНИЯ  | 2 JET - 2 K - 1-2-3 KVC - 2 EURO<br>2 EUROINOX - 2 PULSAR DRY<br>1-2-3 K - NKP  | 208<br>216<br>218                      |
|  | С ЭЛЕКТРОННЫМ РЕГУЛИРОВАНИЕМ   | 2 JET AD / 2 JETINOX AD / 2 EURO AD / 2 EUROINOX AD /<br>1-2 PULSAR DRY AD / 1-2-3 KVC AD<br>2NKV 10-15 / 3NKV 10-15  | 219<br>224                             |
|  | БЫТОВЫЕ И ПРОМЫШЛЕННЫЕ С ЭЛЕКТРОННЫМ РЕГУЛИРОВАНИЕМ  | 2-3 KVE 3-6-10<br>2-3 KVE 50<br>2-3 KE  | 228<br>231<br>233                      |
|  | БЫТОВЫЕ И ПРОМЫШЛЕННЫЕ   | INDUSTRIAL GROUPS 1-2-3 K/NKP<br>1 KV 3-6-10 / 2-3 KV 3-6-10<br><b>NEW</b> 1-2-3 NKV / 1-2-3 KV50   | 237<br>245<br>250                      |
|  | ПРОТИВОПОЖАРНЫЕ СТАНДАРТА UNI EN 12845   | 1 KDN   | 254                                    |
|  |  |   |  |

# ЦЕНТРОБЕЖНЫЕ

## Рабочие характеристики

| Модель      |             | P2<br>Номинальн. мощн. |      | Q<br>м³/ч | 0        | 0,3  | 0,6 | 0,9 | 1,2  | 1,8  | 2,4  | 3,6  | 4,8  | 6    | 7,2  | 9    | 9,6  | 10,8 | 12   | 15   | 18   | 24   | 30   | 36   | 42   | 60   | 72   | 84   | 96   |  |
|-------------|-------------|------------------------|------|-----------|----------|------|-----|-----|------|------|------|------|------|------|------|------|------|------|------|------|------|------|------|------|------|------|------|------|------|--|
| Однофазные  | Трехфазные  | кВт                    | л.с. | л/мин     | 0        | 5    | 10  | 15  | 20   | 30   | 40   | 60   | 80   | 100  | 120  | 150  | 160  | 180  | 200  | 250  | 300  | 400  | 500  | 600  | 700  | 1000 | 1200 | 1400 | 1600 |  |
| KPA 40/20 M | KPA 40/20 T | 0,75                   | 1    | H<br>(M)  | 53       | 51   | 48  | 43  | 38   | 27   | 16   |      |      |      |      |      |      |      |      |      |      |      |      |      |      |      |      |      |      |  |
| KPS 30/16 M | KPS 30/16 T | 0,3                    | 0,4  |           | 32,5     | 31   | 25  | 22  | 17,5 | 10   |      |      |      |      |      |      |      |      |      |      |      |      |      |      |      |      |      |      |      |  |
| KPF 30/16 M | KPF 30/16 T | 0,37                   | 0,5  |           | 32,5     | 31   | 25  | 22  | 17,5 | 10   |      |      |      |      |      |      |      |      |      |      |      |      |      |      |      |      |      |      |      |  |
| KP 38/18 M  | KP 38/18 T  | 0,6                    | 0,8  |           | 54       | 50   | 46  | 41  | 36   | 27,5 | 17,5 |      |      |      |      |      |      |      |      |      |      |      |      |      |      |      |      |      |      |  |
| KP 60/6 M   | KP 60/6 T   | 0,37                   | 0,5  |           | 87       | 57   | 33  | 13  |      |      |      |      |      |      |      |      |      |      |      |      |      |      |      |      |      |      |      |      |      |  |
| KP 60/12 M  | KP 60/12 T  | 0,75                   | 1    |           | 107      | 91   | 74  | 58  | 43   | 17   |      |      |      |      |      |      |      |      |      |      |      |      |      |      |      |      |      |      |      |  |
| K20/41 M    | K20/41 T    | 0,37                   | 0,5  | H<br>(M)  | 22       |      |     |     | 20,2 | 19,4 | 17   | 13,5 | 8    |      |      |      |      |      |      |      |      |      |      |      |      |      |      |      |      |  |
| K30/70 M    | K30/70 T    | 0,75                   | 1    |           | 31,8     |      |     |     | 29,5 | 28,9 | 27   | 24,2 | 19,8 | 13,5 |      |      |      |      |      |      |      |      |      |      |      |      |      |      |      |  |
| K30/100 M   | K30/100 T   | 1,1                    | 1,5  |           | 29,2     |      |     |     |      | 29   | 28,8 | 28   | 26,8 | 25,3 | 22,5 | 21,5 | 18,5 |      |      |      |      |      |      |      |      |      |      |      |      |  |
| K36/100 M   | K36/100 T   | 1,85                   | 2,5  |           | 34,9     |      |     |     |      | 34,8 | 34,6 | 34   | 33   | 32   | 29,8 | 29   | 26,5 |      |      |      |      |      |      |      |      |      |      |      |      |  |
| K 12/200 M  | K 12/200 T  | 0,75                   | 1    |           | 18,4     |      |     |     |      | 17,2 | 16,5 | 16   | 15,3 | 14,7 | 13,5 | 13,1 | 12,3 | 11,4 | 8,9  | 5,5  |      |      |      |      |      |      |      |      |      |  |
| -           | K36/200 T   | 2,2                    | 3    |           | 36,6     |      |     |     |      |      |      | 36   | 35,5 | 35   | 34   | 33,3 | 32,5 | 31,5 | 28   | 23,5 |      |      |      |      |      |      |      |      |      |  |
| -           | K40/200 T   | 3                      | 4    | 41,3      |          |      |     |     |      |      | 41   | 40,5 | 40   | 39   | 38,8 | 38   | 37   | 33,5 | 29   |      |      |      |      |      |      |      |      |      |      |  |
| -           | K55/200 T   | 4                      | 5,5  | 54        |          |      |     |     |      |      |      | 54   | 53,9 | 53,2 | 53   | 52   | 51,5 | 48,5 | 45   |      |      |      |      |      |      |      |      |      |      |  |
| K 14/400 M  | K 14/400 T  | 1,85                   | 2,5  | H<br>(M)  | 19       |      |     |     |      |      |      |      |      |      |      |      | 18,8 | 18,5 | 18   | 16,3 | 13,8 | 10   |      |      |      |      |      |      |      |  |
| -           | K 11/500 T  | 2,2                    | 3    |           | 24,5     |      |     |     |      |      |      |      |      |      |      |      |      | 22,5 | 21,5 | 20   | 16,5 | 11,5 | 6,5  |      |      |      |      |      |      |  |
| -           | K 18/500 T  | 3                      | 4    |           | 29,6     |      |     |     |      |      |      |      |      |      |      |      |      | 29,2 | 28,5 | 27,4 | 24   | 19,5 | 13,8 |      |      |      |      |      |      |  |
| -           | K28/500 T   | 4                      | 5,5  |           | 35       |      |     |     |      |      |      |      |      |      |      |      |      | 34,5 | 34   | 32,8 | 29,3 | 25,2 | 20   |      |      |      |      |      |      |  |
| -           | K40/400 T   | 5,5                    | 7,5  |           | 50,5     |      |     |     |      |      |      |      |      |      |      |      |      | 49   | 48   | 45   | 37   | 24   |      |      |      |      |      |      |      |  |
| -           | K50/400 T   | 7,5                    | 10   |           | 62       |      |     |     |      |      |      |      |      |      |      |      |      | 61   | 60   | 59   | 54,5 | 46   |      |      |      |      |      |      |      |  |
| -           | K30/800 T   | 7,5                    | 10   |           | 44       |      |     |     |      |      |      |      |      |      |      |      |      |      |      |      | 42   | 40   | 38   | 35   | 21,5 |      |      |      |      |  |
| -           | K40/800 T   | 9,2                    | 12,5 |           | 51,5     |      |     |     |      |      |      |      |      |      |      |      |      |      |      |      | 50   | 48   | 47   | 43,5 | 32,5 | 21   |      |      |      |  |
| -           | K50/800 T   | 11                     | 15   |           | 58       |      |     |     |      |      |      |      |      |      |      |      |      |      |      |      | 56,5 | 55   | 53,5 | 51   | 41   | 31   |      |      |      |  |
| -           | K20/1200 T  | 7,5                    | 10   |           | 37,5     |      |     |     |      |      |      |      |      |      |      |      |      |      |      |      | 36,5 | 36   | 35   | 34   | 30   | 26   | 21   | 15   |      |  |
| -           | K25/1200 T  | 9,2                    | 12,5 |           | 40,7     |      |     |     |      |      |      |      |      |      |      |      |      |      |      |      | 39   | 38,5 | 38   | 37   | 33,5 | 30   | 25   | 18   |      |  |
| -           | K35/1200 T  | 11                     | 15   |           | 45       |      |     |     |      |      |      |      |      |      |      |      |      |      |      |      |      |      | 43   | 42,5 | 38,5 | 35   | 31,5 | 27   |      |  |
| K 35/40 M   | K 35/40 T   | 0,75                   | 1    |           | H<br>(M) | 43,5 |     |     | 41,5 | 40   | 38   | 33   | 23,5 |      |      |      |      |      |      |      |      |      |      |      |      |      |      |      |      |  |
| K 45/50 M   | K 45/50 T   | 1,1                    | 1,5  |           |          | 51   |     |     | 49   | 47,5 | 46   | 42   | 37   | 30   |      |      |      |      |      |      |      |      |      |      |      |      |      |      |      |  |
| K 55/50 M   | K 55/50 T   | 1,85                   | 2,5  | 62        |          |      |     | 60  | 58   | 57   | 52   | 45   | 34   |      |      |      |      |      |      |      |      |      |      |      |      |      |      |      |      |  |
| K 35/100 M  | K 35/100 T  | 1,1                    | 1,5  | 38,5      |          |      |     |     |      | 37,5 | 36,5 | 35   | 32   | 28,5 | 18,5 | 17,5 |      |      |      |      |      |      |      |      |      |      |      |      |      |  |
| K 40/100 M  | K 40/100 T  | 1,85                   | 2,5  | 44        |          |      |     |     |      | 43,4 | 42,5 | 41   | 39   | 35,7 | 29   | 26   | 18,5 |      |      |      |      |      |      |      |      |      |      |      |      |  |
| -           | K55/100 T   | 2,2                    | 3    | 62        |          |      |     |     |      | 59,5 | 57   | 54,5 | 51   | 47   | 39   | 36   |      |      |      |      |      |      |      |      |      |      |      |      |      |  |
| -           | K66/100 T   | 3                      | 4    | 73        |          |      |     |     |      | 70   | 67,5 | 64   | 60,5 | 57   | 49   | 47   |      |      |      |      |      |      |      |      |      |      |      |      |      |  |
| -           | K90/100 T   | 4                      | 5,5  | 83,5      |          |      |     |     |      | 82   | 79,5 | 76,5 | 72,5 | 68   | 61   | 58   |      |      |      |      |      |      |      |      |      |      |      |      |      |  |
| -           | K70/300 T   | 5,5                    | 7,5  | 76        |          |      |     |     |      |      |      |      | 74   | 73   | 72   | 71,5 | 70   | 69   | 65   | 60,5 | 43,5 |      |      |      |      |      |      |      |      |  |
| -           | K80/300 T   | 7,5                    | 10   | 95        |          |      |     |     |      |      |      |      | 93   | 92,2 | 91   | 90,5 | 90   | 89,5 | 87   | 82   | 68   |      |      |      |      |      |      |      |      |  |
| -           | K70/400 T   | 9,2                    | 12,5 | 86        |          |      |     |     |      |      |      |      |      | 84   | 83,2 | 82,5 | 82   | 79   | 76   | 65   | 47   |      |      |      |      |      |      |      |      |  |
| -           | K80/400 T   | 11                     | 15   | 97        |          |      |     |     |      |      |      |      |      |      |      | 95   | 94,5 | 94   | 92   | 89   | 80   | 64   |      |      |      |      |      |      |      |  |

# КРА ВИХРЕВЫЕ НАСОСЫ



**Назначение.** Разработано специально для различных систем водоснабжения, подпитки и прочих систем.

**Рабочий диапазон:** производительность: от 0,48 до 2,7 куб.м/ч, напор – до 53 м водяного столба.

**Максимальное рабочее давление:** 10 бар.

**Перекачиваемая жидкость.** Состав: чистая, без твердых включений и минеральных масел, не вязкая, химически нейтральная, по характеристикам аналогичная воде. Температура: для санитарной воды – от 0°C до +35°C, для прочих применений – от -10°C до +80°C.

**Основные материалы.** Гидравлический корпус – чугун; опора двигателя и рабочее колесо – латунь; ротор – нержавеющая сталь; уплотнение – EPDM; торцевое уплотнение вала – графит/керамика.

**Особенности.** Двигатели однофазных моделей оборудованы встроенным тепловым выключателем. Для трехфазных двигателей необходимо предусмотреть внешнюю защиту от перегрузки.

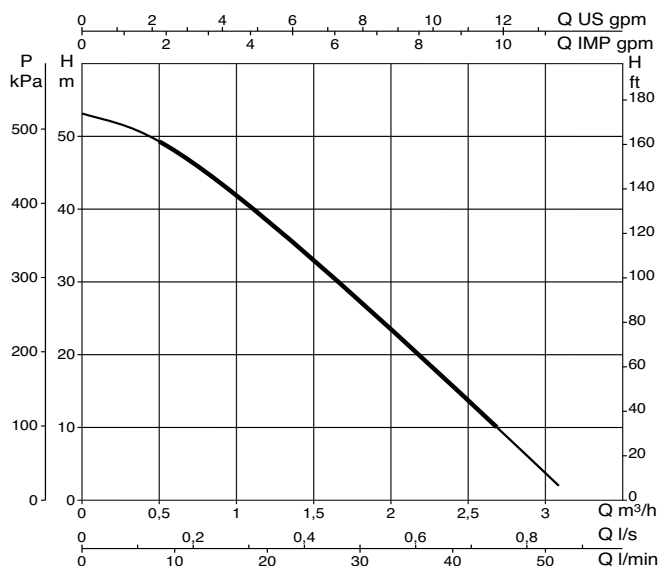
**Монтаж.** Вал двигателя – в горизонтальном положении.

**Стандартное электропитание:** 1x230 В, 3x400 В.

**Степень защиты:** IP 44.

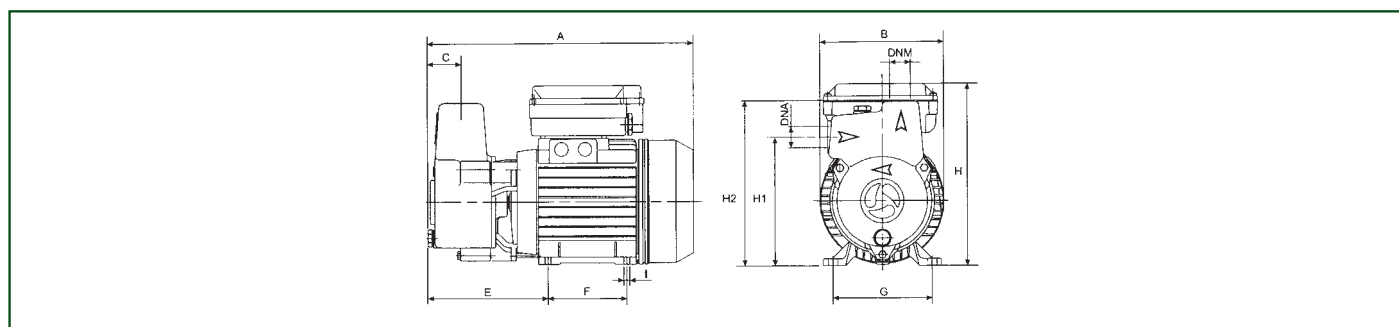
**Класс изоляции:** F.

## ЭЛЕКТРИЧЕСКИЕ И ГИДРАВЛИЧЕСКИЕ ХАРАКТЕРИСТИКИ



| Модель             | Электрические характеристики |                          |                                    |   |         |                       | Гидравлические характеристики |                    |    |     |     |     |     |     |     |
|--------------------|------------------------------|--------------------------|------------------------------------|---|---------|-----------------------|-------------------------------|--------------------|----|-----|-----|-----|-----|-----|-----|
|                    | Источник питания<br>50 Гц    | P1<br>Макс. мощн.<br>кВт | P2<br>Номинальн. мощн.<br>кВт л.с. |   | In<br>А | Конденсатор<br>мкФ Vc |                               | Q<br>м³/ч<br>л/мин | 0  | 0,6 | 0,9 | 1,2 | 1,8 | 2,4 | 2,7 |
| <b>КРА 40/20 М</b> | 1x220-240 V~                 | 1,85                     | 0,75                               | 1 | 4,7     | 20                    | 450                           | Н                  | 53 | 48  | 43  | 38  | 27  | 16  | 10  |
| <b>КРА 40/20 Т</b> | 3x230/400 V~                 | 1                        | 0,75                               | 1 | 3,5-2,1 | -                     | -                             | (M)                |    |     |     |     |     |     |     |

## ГАБАРИТНЫЕ РАЗМЕРЫ И ВЕС



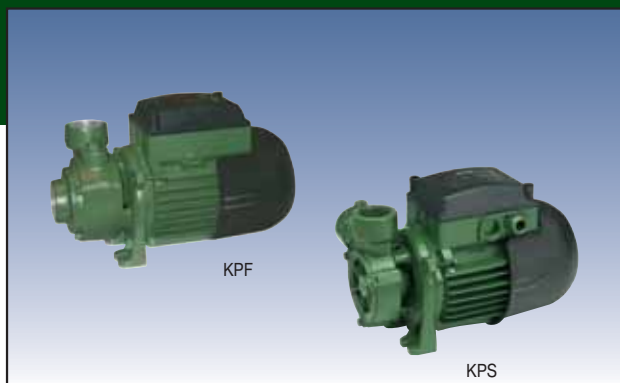
| Модель           | A   | B   | C  | E   | F  | G   | I Ø | H   | H1  | H2  | всас. | нагнет. | Размеры упаковки |     |     | Объем<br>м³ | Вес<br>кг |
|------------------|-----|-----|----|-----|----|-----|-----|-----|-----|-----|-------|---------|------------------|-----|-----|-------------|-----------|
|                  |     |     |    |     |    |     |     |     |     |     |       |         | L/A              | L/B | H   |             |           |
| <b>КРА 40/20</b> | 301 | 142 | 38 | 136 | 90 | 112 | 7   | 206 | 146 | 187 | 1" G  | 1" G    | 406              | 267 | 402 | 0,044       | 12,40     |

# KPS - KPF - KP

## ВИХРЕВЫЕ НАСОСЫ



**KPF**  
с фронтальным  
всасыванием



**Назначение.** Разработано специально для различных систем водоснабжения, подпитки и прочих систем.

**Рабочий диапазон:** производительность – от 0,06 до 3,0 куб.м/ч, напор – до 107 м водяного столба.

**Максимальное рабочее давление:** для KPS30/16 и KP60/12 – 6 бар, для остальных моделей – 10 бар.

**Перекачиваемая жидкость.** Состав: чистая, без твердых включений и минеральных масел, не вязкая, химически нейтральная, по характеристикам аналогичная воде. Температура: для санитарной воды – от 0°C до +35°C, для прочих применений – для KPS, KPF и KP 38 от –10°C до +50°C, для KP 60 – от –10°C до +80°C.

**Основные материалы.** Гидравлический корпус и опора двигателя – чугун для моделей KP 38 и KPS 30, латунь для моделей KP 60; рабочее колесо – латунь; ротор – нержавеющая сталь; уплотнение – EPDM, торцевое уплотнение вала – графит/керамика.

**Особенности.** Двигатели однофазных моделей оборудованы встроенным тепловым выключателем. Для трехфазных двигателей необходимо предусмотреть внешнюю защиту от перегрузки.

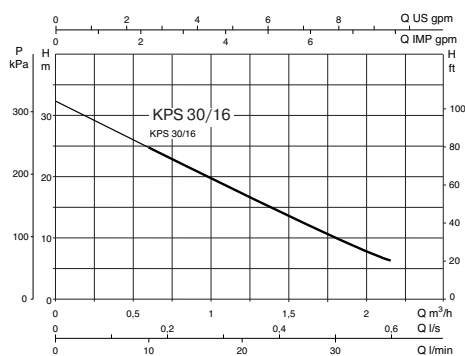
**Монтаж.** Вал двигателя – в горизонтальном положении.

**Стандартное электропитание:** 1x230 В, 3x400 В.

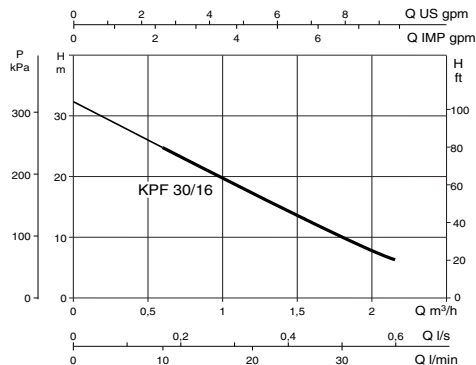
**Степень защиты:** IP 44.

**Класс изоляции:** F.

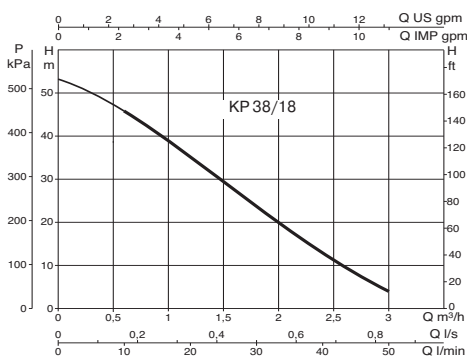
### KPS



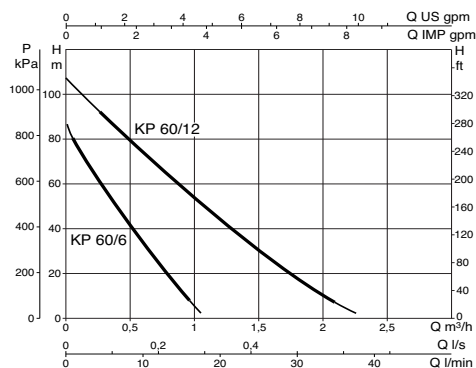
### KPF



### KP 38/18



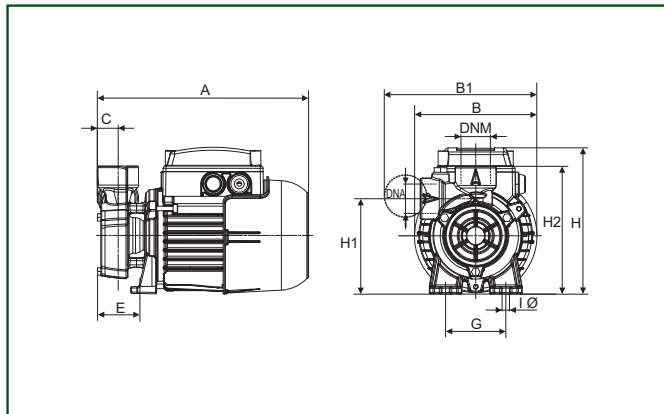
### KP 60/6 - 60/12



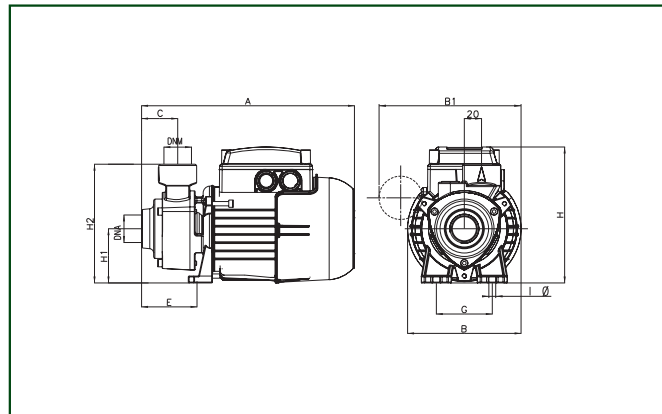
| Модель             | Электрические характеристики |                          |                        |      |           |             |     | Гидравлические характеристики |                      |     |     |     |      |      |     |      |     |   |  |  |  |  |
|--------------------|------------------------------|--------------------------|------------------------|------|-----------|-------------|-----|-------------------------------|----------------------|-----|-----|-----|------|------|-----|------|-----|---|--|--|--|--|
|                    | Источник питания<br>50 Гц    | P1<br>Макс. мощн.<br>кВт | P2<br>Номинальн. мощн. |      | In<br>А   | Конденсатор |     | Q<br>м³/ч<br>л/мин            | Q US gpm / Q IMP gpm |     |     |     |      |      |     |      |     |   |  |  |  |  |
|                    |                              |                          | кВт                    | л.с. |           | мкФ         | Vc  |                               | 0                    | 0,3 | 0,6 | 0,9 | 0,96 | 1,2  | 1,8 | 2,16 | 2,4 | 3 |  |  |  |  |
| <b>KPS 30/16 M</b> | 1x220-240 V -                | 0,47                     | 0,37                   | 0,5  | 2         | 8           | 450 | H (м)                         | 32,5                 | 28  | 25  | 22  | 20   | 17,5 | 10  | 6    |     |   |  |  |  |  |
| <b>KPS 30/16 T</b> | 3x230/400 V -                | 0,47                     | 0,37                   | 0,5  | 1,4-0,8   | -           | -   | H (м)                         | 32,5                 | 31  | 25  | 22  | 17,5 | 10   | 6   |      |     |   |  |  |  |  |
| <b>KPF 30/16 M</b> | 1x220-240 V -                | 0,53                     | 0,37                   | 0,5  | 2,37      | 8           | 450 | H (м)                         | 32,5                 | 31  | 25  | 22  | 17,5 | 10   | 6   |      |     |   |  |  |  |  |
| <b>KPF 30/16 T</b> | 3x230/400 V -                | 0,47                     | 0,37                   | 0,5  | 1,45-0,82 | -           | -   | H (м)                         | 32,5                 | 31  | 25  | 22  | 17,5 | 10   | 6   |      |     |   |  |  |  |  |
| <b>KP 38/18 M</b>  | 1x220-240 V -                | 0,89                     | 0,6                    | 0,8  | 4         | 12,5        | 450 | H (м)                         | 53                   | 50  | 46  | 41  | 40   | 35   | 24  | 18   | 14  | 4 |  |  |  |  |
| <b>KP 38/18 T</b>  | 3x230/400 V -                | 0,86                     | 0,6                    | 0,8  | 2,9-1,7   | -           | -   | H (м)                         | 53                   | 50  | 46  | 41  | 40   | 35   | 24  | 18   | 14  | 4 |  |  |  |  |
| <b>KP 60/6 M</b>   | 1x220-240 V -                | 0,54                     | 0,37                   | 0,5  | 2,4       | 10          | 450 | H (м)                         | 87                   | 57  | 33  | 13  | 9    |      |     |      |     |   |  |  |  |  |
| <b>KP 60/6 T</b>   | 3x230/400 V -                | 0,52                     | 0,37                   | 0,5  | 1,8-1     | -           | -   | H (м)                         | 87                   | 57  | 33  | 13  | 9    |      |     |      |     |   |  |  |  |  |
| <b>KP 60/12 M</b>  | 1x220-240 V -                | 1,15                     | 0,75                   | 1    | 5,2       | 20          | 450 | H (м)                         | 107                  | 91  | 74  | 58  | 55   | 43   | 17  | 7    |     |   |  |  |  |  |
| <b>KP 60/12 T</b>  | 3x230/400 V -                | 1,12                     | 0,75                   | 1    | 3,8-2,2   | -           | -   | H (м)                         | 107                  | 91  | 74  | 58  | 55   | 43   | 17  | 7    |     |   |  |  |  |  |

## ГАБАРИТНЫЕ РАЗМЕРЫ И ВЕС

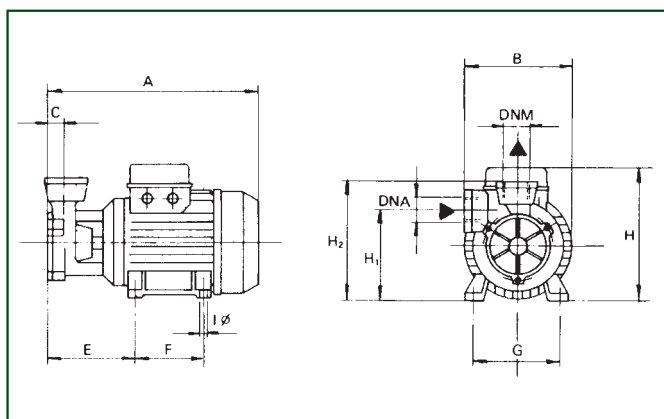
### KPS



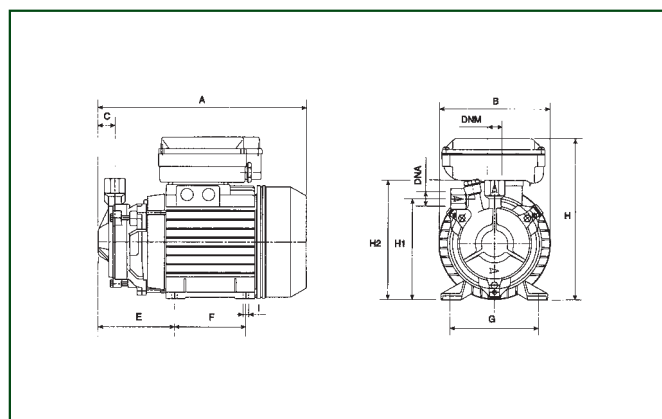
### KPF



### KP 30/16

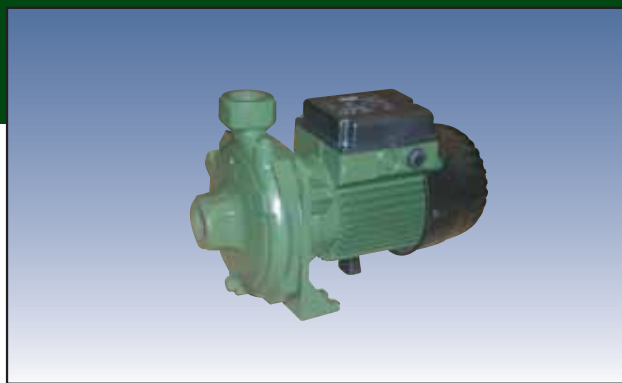


### KP 60/6 – KP 60/12



| Модель     | A   | B   | B1  | C  | E   | F  | G   | I Ø | H   | H1  | H2  | всас.  | нагнет. | Размеры упаковки |     |     | Вес кг |
|------------|-----|-----|-----|----|-----|----|-----|-----|-----|-----|-----|--------|---------|------------------|-----|-----|--------|
|            |     |     |     |    |     |    |     |     |     |     |     |        |         | L/A              | L/B | H   |        |
| KPS 30/16  | 228 | 132 | 165 | 22 | 46  | –  | 65  | 8   | 158 | 103 | 138 | 1" G   | 1" G    | 259              | 164 | 197 | 5,3    |
| KPF 30/16  | 247 | 132 | 165 | 42 | 64  | –  | 65  | 8   | 158 | 63  | 138 | 1" G   | 1" G    | 262              | 140 | 180 | 5,4    |
| KP 38/18   | 255 | 130 | –   | 26 | 106 | 80 | 100 | 7   | 186 | 108 | 153 | 1" G   | 1" G    | 271              | 176 | 209 | 7,5    |
| KP 60/6 M  | 262 | 142 | –   | 21 | 96  | 90 | 112 | 7   | 204 | 127 | 151 | 1/2" G | 1/2" G  | 406              | 267 | 402 | 8,2    |
| KP 60/6 T  | 262 | 142 | –   | 21 | 96  | 90 | 112 | 7   | 173 | 127 | 151 | 1/2" G | 1/2" G  | 406              | 267 | 402 | 7,9    |
| KP 60/12 M | 262 | 142 | –   | 20 | 96  | 90 | 112 | 7   | 204 | 126 | 161 | 3/4" G | 3/4" G  | 406              | 267 | 402 | 10,1   |
| KP 60/12 T | 262 | 142 | –   | 20 | 96  | 90 | 112 | 7   | 173 | 126 | 161 | 3/4" G | 3/4" G  | 406              | 267 | 402 | 9,90   |

# К КОНСОЛЬНЫЕ ЦЕНТРОБЕЖНЫЕ НАСОСЫ С ОДНИМ РАБОЧИМ КОЛЕСОМ



**Назначение.** Разработано специально для бытовых, общественных, промышленных и сельскохозяйственных установок и ирригационных систем.

**Рабочий диапазон:** производительность – от 0,3 до 96 куб.м/ч, напор – до 62 м водяного столба.

**Максимальное рабочее давление:** для К 20/41, К 30/70, К 30/100, К 36/100, К 12/200, К 14/400 – 6 бар, для К 36/200, К 40/200, К 55/200, К 11/500, К 18/500, К 28/500 – 8 бар, для К 40/400, К 50/400, К 30/800, К 40/800, К 50/800, К 20/1200, К 25/1200, К 35/1200 – 10 бар.

**Перекачиваемая жидкость.** Состав: чистая, без твердых включений и минеральных масел, не вязкая, химически нейтральная, по характеристикам аналогичная воде. Температура: для К 20/41, К 30/70, К 30/100, К 36/100, К 12/200, К 36/200, К 40/200 – от -10°C до +50°C, для остальных – от -15°C до +110°C.

**Основные материалы.** Гидравлический корпус и опора двигателя – чугун; рабочее колесо – технополимер или чугун; ротор – нержавеющая сталь; уплотнение – EPDM, торцевое уплотнение вала – графит/керамика.

**Особенности.** Двигатели однофазных моделей оборудованы встроенным тепловым выключателем. Для трехфазных двигателей необходимо предусмотреть внешнюю защиту от перегрузки.

**Монтаж.** Вал двигателя – в горизонтальном положении или вертикальном выше гидравлического корпуса.

**Стандартное электропитание:** 1x230 В, 3x230-400 В.

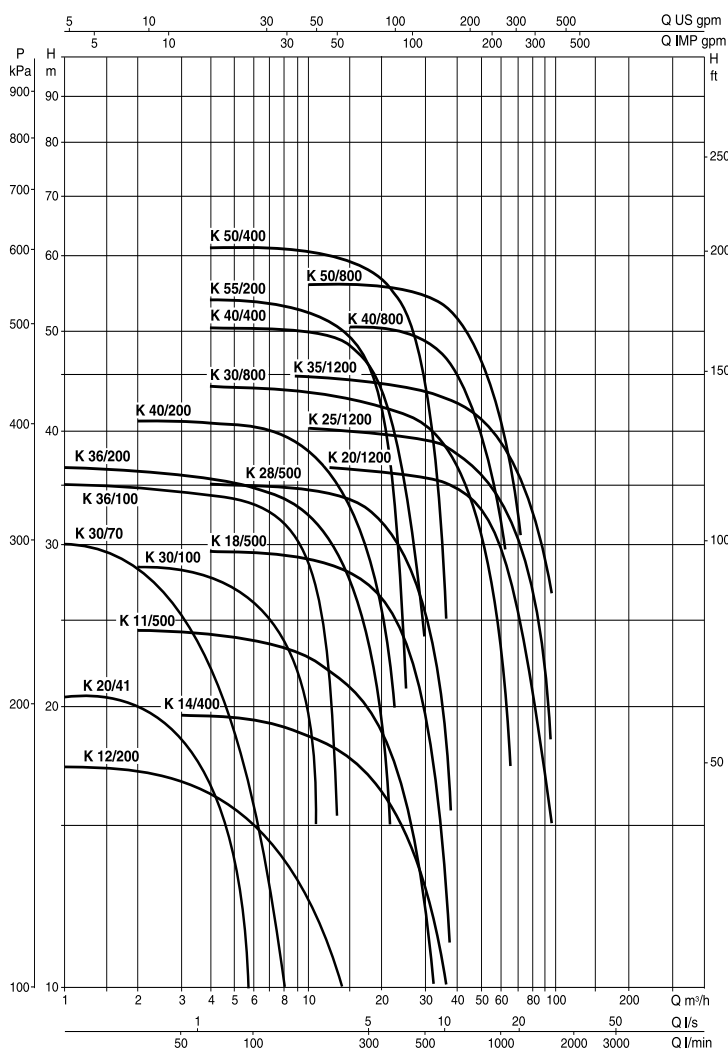
**Степень защиты:** Двигатель – IP 44, Клеммная коробка – IP 55.

**Класс изоляции:** F.

## ТЕХНИЧЕСКИЕ ХАРАКТЕРИСТИКИ

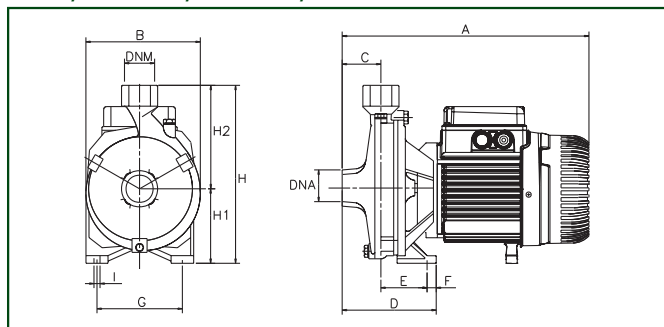
| Модель      | Электрические характеристики |                    |                              |      |          |                    |     |
|-------------|------------------------------|--------------------|------------------------------|------|----------|--------------------|-----|
|             | Источник питания 50 Гц       | P1 Макс. мощн. кВт | P2 Номинальн. мощн. кВт л.с. |      | In А     | Конденсатор мкФ Vc |     |
| К 20/41 М   | 1x220-240 V -                | 0,65               | 0,37                         | 0,5  | 3        | 10                 | 450 |
| К 20/41 Т   | 3x230-400 V -                | 0,64               | 0,37                         | 0,5  | 2,3-1,3  | -                  | -   |
| К 30/70 М   | 1x220-240 V -                | 1,3                | 0,75                         | 1    | 6        | 20                 | 450 |
| К 30/70 Т   | 3x230-400 V -                | 1,2                | 0,75                         | 1    | 4,3-2,5  | -                  | -   |
| К 30/100 М  | 1x220-240 V -                | 1,6                | 1,1                          | 1,5  | 8        | 31,5               | 450 |
| К 30/100 Т  | 3x230-400 V -                | 1,63               | 1,1                          | 1,5  | 5,5-3    | -                  | -   |
| К 36/100 М  | 1x220-240 V -                | 2,1                | 1,85                         | 2,5  | 8,8      | 40                 | 450 |
| К 36/100 Т  | 3x230-400 V -                | 2                  | 1,85                         | 2,5  | 6,9-4    | -                  | -   |
| К 12/200 М  | 1x220-240 V -                | 1,05               | 0,75                         | 1    | 4,6      | 20                 | 450 |
| К 12/200 Т  | 3x230-400 V -                | 1,02               | 0,75                         | 1    | 3,6-2,1  | -                  | -   |
| К 36/200 Т  | 3x230-400 V -                | 3                  | 2,2                          | 3    | 9-5,2    | -                  | -   |
| К 40/200 Т  | 3x230-400 V -                | 3,5                | 3                            | 4    | 11,1-6,4 | -                  | -   |
| К 55/200 Т  | 3x230-400 V -                | 4,9                | 4                            | 5,5  | 16,3-9,4 | 40                 | -   |
| К 14/400 М  | 1x220-240 V -                | 2,1                | 1,85                         | 2,5  | 9,5      | -                  | 450 |
| К 14/400 Т  | 3x230-400 V -                | 2,1                | 1,85                         | 2,5  | 7,4      | -                  | -   |
| К 11/500 Т  | 3x230-400 V -                | 2,6                | 2,2                          | 3    | 9,1-5,8  | -                  | -   |
| К 18/500 Т  | 3x230-400 V -                | 3,4                | 3                            | 4    | 10,2-5,9 | -                  | -   |
| К 28/500 Т  | 3x230-400 V -                | 4,5                | 4                            | 5,5  | 14,7-8,5 | -                  | -   |
| К 40/400 Т  | 3x400 V - Δ*                 | 7                  | 5,5                          | 7,5  | 11,5     | -                  | -   |
| К 50/400 Т  | 3x400 V - Δ*                 | 9,4                | 7,5                          | 10   | 15       | -                  | -   |
| К 30/800 Т  | 3x400 V - Δ*                 | 8,3                | 7,5                          | 10   | 14       | -                  | -   |
| К 40/800 Т  | 3x400 V - Δ*                 | 11                 | 9,2                          | 12,5 | 18       | -                  | -   |
| К 50/800 Т  | 3x400 V - Δ*                 | 12,75              | 11                           | 15   | 20,5     | -                  | -   |
| К 20/1200 Т | 3x400 V - Δ*                 | 8,9                | 7,5                          | 10   | 15,4     | -                  | -   |
| К 25/1200 Т | 3x400 V - Δ*                 | 10                 | 9,2                          | 12,5 | 18       | -                  | -   |
| К 35/1200 Т | 3x400 V - Δ*                 | 11,4               | 11                           | 15   | 19,3     | -                  | -   |

\* Возможен запуск звездой (Δ)

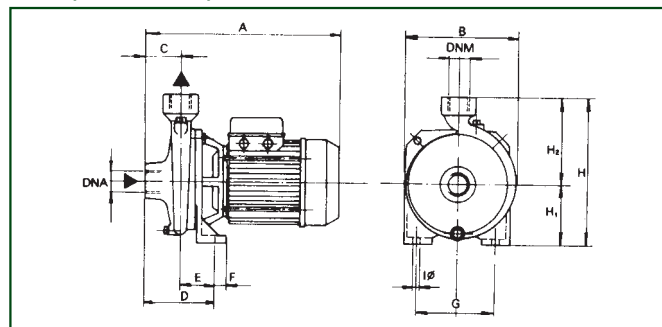


## ГАБАРИТНЫЕ РАЗМЕРЫ И ВЕС

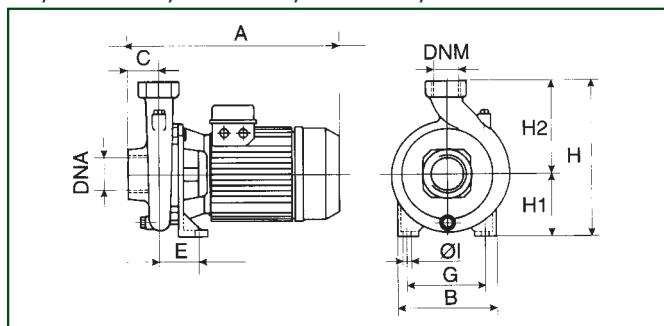
### К 20/41 - 30/70 - 12/200



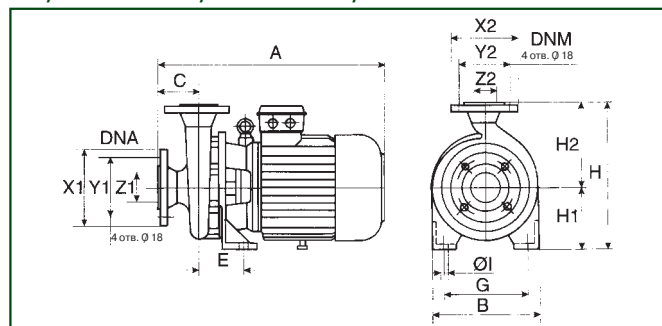
### К 30/100 - 36/100



### К 36/200 - 40/200 - 55/200 14/400 - 11/500 - 18/500 - 28/500



### К 40/400 - 50/400 - 30/800 - 40/800 - 50/800 20/1200 - 25/1200 - 35/1200



| Модель     | A   | B   | C   | D   | E   | G   | ØI | H   | H1  | всас.    | нагнет.  | Вес кг |
|------------|-----|-----|-----|-----|-----|-----|----|-----|-----|----------|----------|--------|
| К 20/41    | 275 | 160 | 50  | 100 | 50  | 110 | 9  | 205 | 85  | 1" G     | 1" G     | 10     |
| К 30/70    | 300 | 185 | 50  | 108 | 58  | 140 | 9  | 235 | 100 | 1" G     | 1" G     | 14,5   |
| К 30/100   | 333 | 200 | 50  | 114 | 64  | 140 | 9  | 255 | 105 | 1 1/2" G | 1" G     | 18,5   |
| К 36/100   | 333 | 200 | 50  | 114 | 64  | 140 | 9  | 255 | 105 | 1 1/2" G | 1" G     | 19,7   |
| К 12/200   | 312 | 169 | 45  | 114 | 69  | 110 | 9  | 218 | 85  | 1 1/2" G | 1 1/2" G | 13,8   |
| К 36/200   | 425 | 250 | 55  | -   | 86  | 175 | 14 | 320 | 135 | 2" G     | 1 1/4" G | 32,1   |
| К 40/200   | 425 | 250 | 55  | -   | 86  | 175 | 14 | 320 | 135 | 2" G     | 1 1/4" G | 33,9   |
| К 55/200   | 425 | 250 | 55  | -   | 86  | 175 | 14 | 320 | 135 | 2" G     | 1 1/4" G | 33,9   |
| К 14/400 М | 430 | 200 | 62  | -   | 74  | 120 | 11 | 270 | 105 | 2" G     | 2" G     | 24,5   |
| К 14/400 Т | 358 | 200 | 62  | -   | 74  | 120 | 11 | 270 | 105 | 2" G     | 2" G     | 22     |
| К 11/500   | 440 | 240 | 62  | -   | 100 | 155 | 14 | 312 | 132 | 2 1/2" G | 2" G     | 33,2   |
| К 18/500   | 440 | 240 | 62  | -   | 100 | 155 | 14 | 312 | 132 | 2 1/2" G | 2" G     | 35,6   |
| К 28/500   | 440 | 240 | 62  | -   | 100 | 155 | 14 | 312 | 132 | 2 1/2" G | 2" G     | 39,6   |
| К 40/400   | 560 | 273 | 100 | -   | 110 | 212 | 14 | 360 | 160 | 65       | 50       | 78,8   |
| К 50/400   | 560 | 273 | 100 | -   | 110 | 212 | 14 | 360 | 160 | 65       | 50       | 78,8   |
| К 30/800   | 600 | 273 | 100 | -   | 110 | 212 | 14 | 385 | 160 | 80       | 65       | 90,2   |
| К 40/800   | 600 | 273 | 100 | -   | 110 | 212 | 14 | 385 | 160 | 80       | 65       | 95     |
| К 50/800   | 600 | 273 | 100 | -   | 110 | 212 | 14 | 385 | 160 | 80       | 65       | 104,3  |
| К 20/1200  | 600 | 273 | 100 | -   | 110 | 212 | 14 | 385 | 160 | 80       | 65       | 88     |
| К 25/1200  | 600 | 273 | 100 | -   | 110 | 212 | 14 | 385 | 160 | 80       | 65       | 94     |
| К 35/1200  | 600 | 273 | 100 | -   | 110 | 212 | 14 | 385 | 160 | 80       | 65       | 100    |

# К КОНСОЛЬНЫЕ ЦЕНТРОБЕЖНЫЕ НАСОСЫ С ДВУМЯ РАБОЧИМИ КОЛЕСАМИ



**Назначение.** Разработано специально для бытовых, общественных, промышленных и сельскохозяйственных установок и ирригационных систем.

**Рабочий диапазон:** производительность – от 0,3 до 30 куб.м/ч, напор – до 97 м водяного столба.

**Максимальное рабочее давление:** для К 35/40, К 35/100, К 40/100 – 6 бар, для К 45/50, К 55/50 – 8 бар, для К 55/100, К 66/100 – 10 бар, для К 90/100, К 70/100, К 80/300, К 70/400, К 80/400 – 12 бар.

**Перекачиваемая жидкость.** Состав: чистая, без твердых включений и минеральных масел, не вязкая, химически нейтральная, по характеристикам аналогичная воде. Температура: для К 35/40, К 45/50, К 35/100, К 40/100, К 55/100 – от -10°C до +50°C, для остальных – от -15°C до +110°C.

**Основные материалы.** Гидравлический корпус и опора двигателя – чугун; рабочее колесо – технополимер; ротор – нержавеющая сталь; уплотнение – EPDM; торцевое уплотнение вала – графит/керамика.

**Особенности.** Двигатели однофазных моделей оборудованы встроенным тепловым выключателем. Для трехфазных двигателей необходимо предусмотреть внешнюю защиту от перегрузки.

**Монтаж.** Вал двигателя – в горизонтальном положении или вертикальном выше гидравлического корпуса.

**Стандартное электропитание:** 1x230 В, 3x230-400 В.

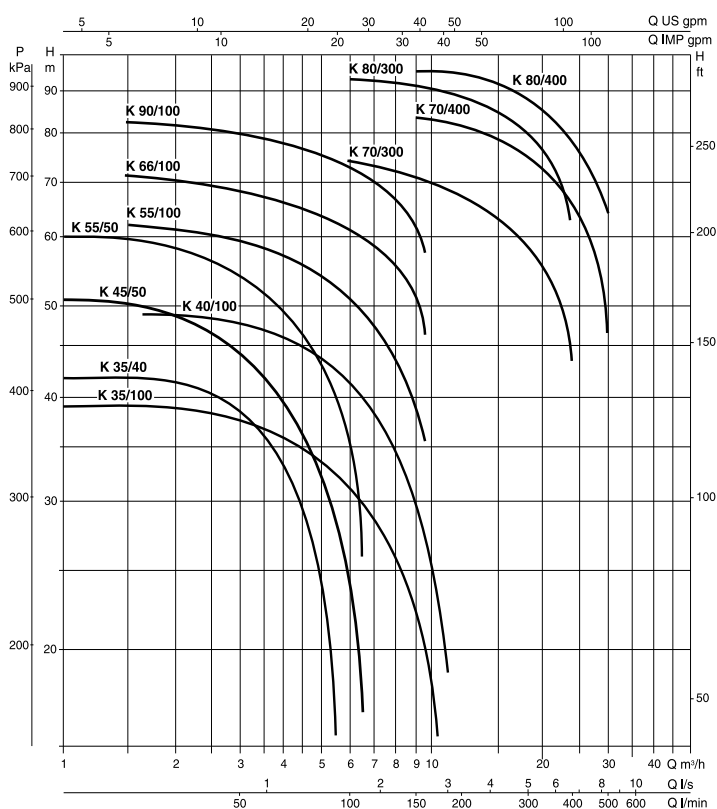
**Степень защиты:** Двигатель – IP 44, клеммная коробка – IP 55.

**Класс изоляции:** F.

## ТЕХНИЧЕСКИЕ ХАРАКТЕРИСТИКИ

| Модель     | Электрические характеристики |                          |                                    |      |          |             |     |
|------------|------------------------------|--------------------------|------------------------------------|------|----------|-------------|-----|
|            | Источник питания<br>50 Гц    | P1<br>Макс. мощн.<br>кВт | P2<br>Номинальн. мощн.<br>кВт л.с. |      | In<br>А  | Конденсатор |     |
|            |                              |                          |                                    |      |          | мкФ         | Vc  |
| К 35/40 М  | 1x220-240 V -                | 1,2                      | 0,75                               | 1    | 5,5      | 20          | 450 |
| К 35/40 Т  | 3x230-400 V -                | 1,2                      | 0,75                               | 1    | 3,8-2,2  | -           | -   |
| К 45/50 М  | 1x220-240 V -                | 1,86                     | 1,1                                | 1,5  | 8,3      | 31,5        | 450 |
| К 45/50 Т  | 3x230-400 V -                | 1,96                     | 1,1                                | 1,5  | 6-3,5    | -           | -   |
| К 55/50 М  | 1x220-240 V -                | 2,7                      | 1,85                               | 2,5  | 12,8     | 40          | 450 |
| К 55/50 Т  | 3x230-400 V -                | 2,5                      | 1,85                               | 2,5  | 8,4-4,8  | -           | -   |
| К 35/100 М | 1x220-240 V -                | 1,56                     | 1,1                                | 1,5  | 7,1      | 25          | 450 |
| К 35/100 Т | 3x230-400 V -                | 1,56                     | 1,1                                | 1,5  | 5,36-3,1 | -           | -   |
| К 40/100 М | 1x220-240 V -                | 2                        | 1,85                               | 2,5  | 9        | 40          | 450 |
| К 40/100 Т | 3x230-400 V -                | 2                        | 1,85                               | 2,5  | 6,2-3,6  | -           | -   |
| К 55/100 Т | 3x230-400 V -                | 3,9                      | 2,2                                | 3    | 11,6-6,7 | -           | -   |
| К 66/100 Т | 3x230-400 V -                | 4,7                      | 3                                  | 4    | 14,6-8,4 | -           | -   |
| К 90/100 Т | 3x230-400 V -                | 5,4                      | 4                                  | 5,5  | 16,5-9,5 | -           | -   |
| К 70/300 Т | 3x400 V - Δ*                 | 7,1                      | 5,5                                | 7,5  | 12,9     | -           | -   |
| К 80/300 Т | 3x400 V - Δ*                 | 9,9                      | 7,5                                | 10   | 15       | -           | -   |
| К 70/400 Т | 3x400 V - Δ*                 | 10,7                     | 9,2                                | 12,5 | 18       | -           | -   |
| К 80/400 Т | 3x400 V - Δ*                 | 12,5                     | 11                                 | 15   | 21       | -           | -   |

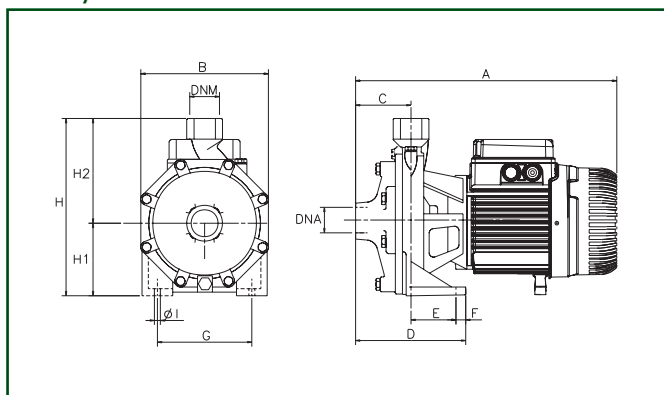
\* Возможен запуск звездой (Δ)



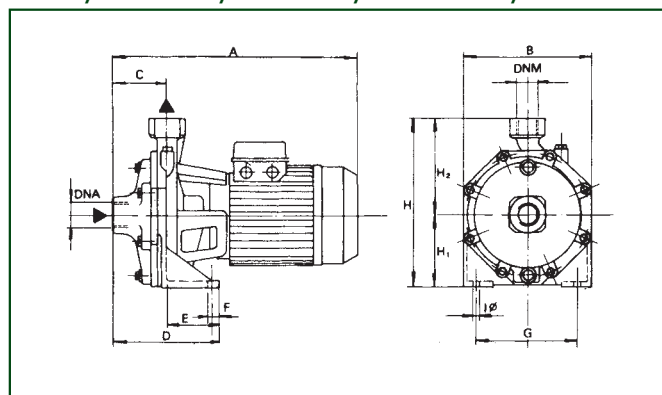


## ГАБАРИТНЫЕ РАЗМЕРЫ И ВЕС

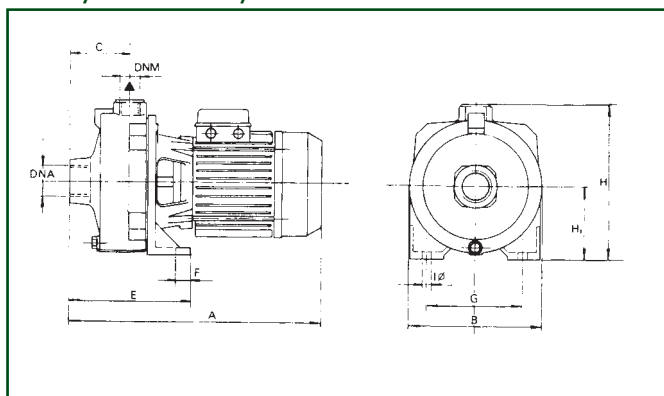
### К 35/40



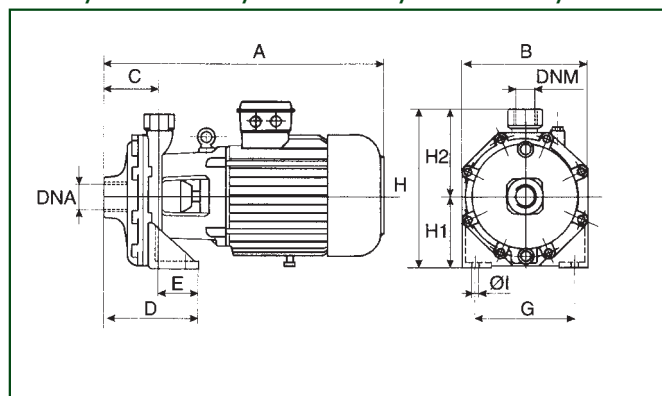
### К 45/50 - 55/50 - 66/100 - 90/100



### К 35/100 - 40/100



### К 70/300 - 80/300 - 70/400 - 80/400



| Модель     | A   | B   | C   | D   | E   | F  | G   | ØI   | H     | H1  | H2    | всас.    | нагнет.  | Вес кг |
|------------|-----|-----|-----|-----|-----|----|-----|------|-------|-----|-------|----------|----------|--------|
| К 35/40    | 342 | 180 | 76  | 148 | 72  | 15 | 148 | 9,5  | 235   | 100 | 135   | 1" G     | 1" G     | 15,9   |
| К 45/50    | 370 | 210 | 75  | 144 | 69  | 15 | 165 | 11,5 | 268   | 118 | 150   | 1 1/4" G | 1" G     | 23,3   |
| К 55/50    | 370 | 210 | 75  | 114 | 69  | 15 | 165 | 11,5 | 268   | 118 | 150   | 1 1/4" G | 1" G     | 23,8   |
| К 35/100   | 387 | 205 | 88  | -   | 179 | 20 | 145 | 11   | 233   | 108 | -     | 1 1/2" G | 1" G     | 21,5   |
| К 40/100 М | 461 | 205 | 88  | -   | 179 | 20 | 145 | 11   | 233   | 108 | -     | 1 1/2" G | 1" G     | 25,9   |
| К 40/100 Т | 387 | 205 | 88  | -   | 179 | 20 | 145 | 11   | 233   | 108 | -     | 1 1/2" G | 1" G     | 22     |
| К 55/100   | 450 | 256 | 88  | 160 | 72  | 18 | 200 | 14   | 312,5 | 140 | 172,5 | 1 1/2" G | 1" G     | 37,1   |
| К 66/100   | 450 | 256 | 88  | 160 | 72  | 18 | 200 | 14   | 312,5 | 140 | 172,5 | 1 1/2" G | 1" G     | 39,7   |
| К 90/100   | 450 | 256 | 88  | 160 | 72  | 18 | 200 | 14   | 312,5 | 140 | 172,5 | 1 1/2" G | 1" G     | 43     |
| К 70/300   | 595 | 270 | 122 | 182 | 60  | 20 | 210 | 14   | 340   | 160 | 180   | 2" G     | 1 1/4" G | 72     |
| К 80/300   | 595 | 270 | 122 | 182 | 60  | 20 | 210 | 14   | 340   | 160 | 180   | 2" G     | 1 1/4" G | 78,5   |
| К 70/400   | 635 | 270 | 122 | 182 | 60  | 20 | 210 | 14   | 340   | 160 | 180   | 2" G     | 1 1/4" G | 74     |
| К 80/400   | 635 | 270 | 122 | 182 | 60  | 20 | 210 | 14   | 340   | 160 | 180   | 2" G     | 1 1/4" G | 78     |

# НКМ/НКР

## СТАНДАРТИЗОВАННЫЕ КОНСОЛЬНО-МОНОБЛОЧНЫЕ НАСОСЫ С ОБЩИМ ВАЛОМ



**Назначение.** Разработано специально для индивидуальных и коллективных систем водоснабжения, отопления и кондиционирования, систем перекачивания жидкости в промышленности и сельском хозяйстве, а также для создания на их основе насосных станций.

**Рабочий диапазон:** производительность – от 1 до 105 куб.м/ч, напор – до 96 м водяного столба.

**Максимальное рабочее давление:** 16 бар.

**Перекачиваемая жидкость.** Состав: чистая, без твердых включений и минеральных масел, не вязкая, химически нейтральная, по характеристикам аналогичная воде. Температура: от –10°C до +140°C.

**Основные материалы.** Гидравлический корпус и опора двигателя – чугун; рабочее колесо – чугун; ротор – нержавеющая сталь, уплотнение – EPDM; торцевое уплотнение вала – графит/карбид кремния.

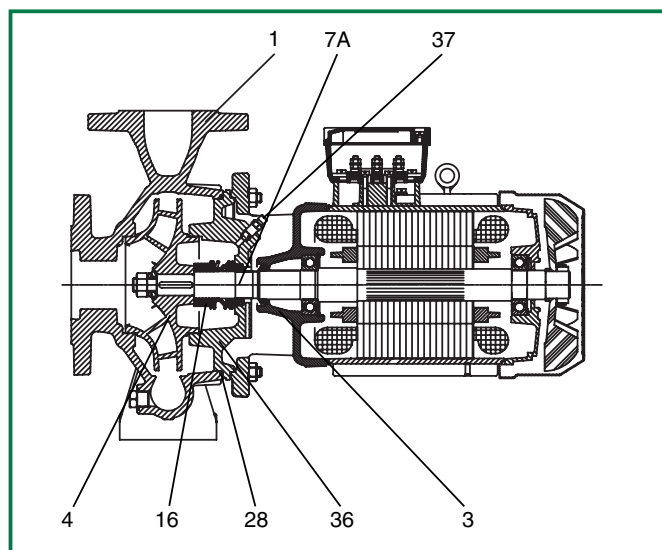
**Особенности.** Для двигателей необходимо предусмотреть внешнюю защиту от перегрузки.

**Монтаж.** Вал двигателя – в горизонтальном положении или вертикальном выше гидравлического корпуса.

**Стандартное электропитание:** 1x230 В, 3x230-400 В.

**Степень защиты:** IP 55.

**Класс изоляции:** F.



| №  | ДЕТАЛИ                | МАТЕРИАЛЫ (СЕРИЙНЫХ МОДЕЛЕЙ)             |
|----|-----------------------|--|
| 1  | КОРПУС НАСОСА         | ЧУГУН 250 UNI ISO 185                    |
| 3  | ОПОРА                 | ЧУГУН 250 UNI ISO 185                    |
| 4  | РАБОЧЕЕ КОЛЕСО        | ЧУГУН 250 UNI ISO 185                    |
| 7A | ВАЛ НАСОСА            | НЕРЖАВЕЮЩАЯ СТАЛЬ AISI 304 - UNI 6900/71 |
| 16 | ТОРЦЕВОЕ УПЛОТНЕНИЕ   | ГРАФИТ/КАРБОРУНД - EPDM                  |
| 28 | КОЛЬЦЕВОЕ УПЛОТНЕНИЕ  | ЭТИЛЕНПРОПИЛЕНОВЫЙ КАУЧУК                |
| 36 | УПЛОТНИТЕЛЬНАЯ КРЫШКА | ЧУГУН 250 UNI ISO 185                    |
| 37 | ВОЗДУШНЫЙ КЛАПАН      | НЕРЖАВЕЮЩАЯ СТАЛЬ AISI 304 - UNI 6900/71 |

# НКМ/НКР

## СТАНДАРТИЗОВАННЫЕ КОНСОЛЬНО-МОНОБЛОЧНЫЕ НАСОСЫ С ОБЩИМ ВАЛОМ



4-Х ПОЛЮСНЫЙ  
(1450 Об/мин)

| Модель                  | Электрические характеристики |                                    |      |           |       |         | Вес брутто<br>кг |
|-------------------------|------------------------------|------------------------------------|------|-----------|-------|---------|------------------|
|                         | Источник питания<br>50 Гц    | P2<br>Номинальн. мощн.<br>кВт л.с. |      | In<br>А   | Ø     |         |                  |
|                         |                              |                                    |      |           | всас. | нагнет. |                  |
| НКМ 32-125.1/140/0.25/4 | 3x230-400 V -                | 0.25                               | 0.33 | 1.6 - 0.9 | 50    | 32      | 34,1             |
| НКМ 32-125/142/0.37/4   | 3x230-400 V -                | 0.37                               | 0.5  | 2.1 - 1.2 | 50    | 32      | 34,9             |
| НКМ 32-160.1 169/0.37/4 | 3x230-400 V -                | 0.37                               | 0.5  | 2.1 - 1.2 | 50    | 32      | 36,6             |
| НКМ 32-160/169/0.55/4   | 3x230-400 V -                | 0.55                               | 0.75 | 2.9 - 1.7 | 50    | 32      | 38,9             |
| НКМ 32-200.1 200/0.55/4 | 3x230-400 V -                | 0.55                               | 0.75 | 2.9 - 1.7 | 50    | 32      | 51,2             |
| НКМ 32-200/200/0.75/4   | 3x230-400 V -                | 0.75                               | 1    | 3.8 - 2.2 | 50    | 32      | 51,7             |
| НКМ 32-200/219/1,1/4    | 3x230-400 V -                | 1.1                                | 1.5  | 5.2 - 3.0 | 50    | 32      | 52,8             |
| НКМ 40-125/115/0.25/4   | 3x230-400 V -                | 0.25                               | 0.33 | 1.6 - 0.9 | 65    | 40      | 35,5             |
| НКМ 40-125/130/0.37/4   | 3x230-400 V -                | 0.37                               | 0.5  | 2.1 - 1.2 | 65    | 40      | 36,3             |
| НКМ 40-125/142/0.55/4   | 3x230-400 V -                | 0.55                               | 0.75 | 2.9 - 1.7 | 65    | 40      | 38,5             |
| НКМ 40-160/153/0.55/4   | 3x230-400 V -                | 0.55                               | 0.75 | 2.9 - 1.7 | 65    | 40      | 40,7             |
| НКМ 40-160/166/0.75/4   | 3x230-400 V -                | 0.75                               | 1    | 3.8 - 2.2 | 65    | 40      | 42,1             |
| НКМ 40-200/200/1,1/4    | 3x230-400 V -                | 1.1                                | 1.5  | 5.2 - 3.0 | 65    | 40      | 55,5             |
| НКМ 40-200/219/1,5/4    | 3x230-400 V -                | 1.5                                | 2    | 6.4 - 3.7 | 65    | 40      | 58,0             |
| НКМ 40-250/245/2,2/4    | 3x230-400 V -                | 2.2                                | 3    | 9.2 - 5.3 | 65    | 40      | 68,7             |
| НКМ 40-250/260/3/4      | 3x400 V - Δ*                 | 3                                  | 4    | 7.1       | 65    | 40      | 74,4             |
| НКМ 50-125/130/0.55/4   | 3x230-400 V -                | 0.55                               | 0.75 | 2.9 - 1.7 | 65    | 50      | 41,5             |
| НКМ 50-125/141/0.75/4   | 3x230-400 V -                | 0.75                               | 1    | 3.8 - 2.2 | 65    | 50      | 42,9             |
| НКМ 50-160/161/1.1/4    | 3x230-400 V -                | 1.1                                | 1.5  | 5.2 - 3.0 | 65    | 50      | 45,4             |
| НКМ 50-160/177/1,5/4    | 3x230-400 V -                | 1.5                                | 2    | 6.4 - 3.7 | 65    | 50      | 47,9             |
| НКМ 50-200/210/2,2/4    | 3x230-400 V -                | 2.2                                | 3    | 9.4 - 5.4 | 65    | 50      | 62,8             |
| НКМ 50-200/219/3/4      | 3x400 V - Δ*                 | 3                                  | 4    | 7.1       | 65    | 50      | 68,5             |
| НКМ 50-250/263/4/4      | 3x400 V - Δ*                 | 4                                  | 5.5  | 8.8       | 65    | 50      | 78,6             |

\* Возможен запуск звездой (Δ)

# НКМ/НКР

## СТАНДАРТИЗОВАННЫЕ КОНСОЛЬНО-МОНОБЛОЧНЫЕ НАСОСЫ С ОБЩИМ ВАЛОМ



2-Х ПОЛЮСНЫЙ  
(2900 Об/мин)

| Модель                   | Электрические характеристики |                        |       |           |         |    |                  |
|--------------------------|------------------------------|------------------------|-------|-----------|---------|----|------------------|
|                          | Источник питания<br>50 Гц    | P2<br>Номинальн. мощн. |       | In<br>А   | Ø       |    | Вес брутто<br>кг |
| кВт                      |                              | л.с.                   | всас. |           | нагнет. |    |                  |
| НКР 32-125.1/102/0.75/2  | 3x230-400 V -                | 0.75                   | 1     | 3.5 - 2.0 | 50      | 32 | 35,7             |
| НКР 32-125.1/115/1.1/2   | 3x230-400 V -                | 1.1                    | 1.5   | 5.2 - 3.0 | 50      | 32 | 36,2             |
| НКР 32-125.1/125/1.5/2   | 3x230-400 V -                | 1.5                    | 2     | 6.2 - 3.6 | 50      | 32 | 39,9             |
| НКР 32-125.1/140/2.2/2   | 3x220-240 V -                | 2.2                    | 3     | 13.7      | 50      | 32 | 46,4             |
| НКР 32-125.1/140/2.2/2 М | 3x230-400 V -                | 2.2                    | 3     | 9.2 - 5.3 | 50      | 32 | 41,0             |
| НКР 32-125/110/1.1/2     | 3x230-400 V -                | 1.1                    | 1.5   | 5.2 - 3.0 | 50      | 32 | 36,2             |
| НКР 32-125/120/1.5/2     | 3x230-400 V -                | 1.5                    | 2     | 6.2 - 3.6 | 50      | 32 | 39,9             |
| НКР 32-125/130/2.2/2     | 3x220-240 V -                | 2.2                    | 3     | 13.7      | 50      | 32 | 46,4             |
| НКР 32-125/130/2.2/2 М   | 3x230-400 V -                | 2.2                    | 3     | 9.2 - 5.3 | 50      | 32 | 41,0             |
| НКР 32-125/142/3/2       | 3x220-240 V -                | 3                      | 4     | 18.0      | 50      | 32 | 51,8             |
| НКР 32-125/142/3/2 М     | 3x230-400 V -                | 3                      | 4     | 6.7       | 50      | 32 | 45,6             |
| НКР 32-160.1/155/2.2/2   | 3x220-240 V -                | 2.2                    | 3     | 13.7      | 50      | 32 | 48,1             |
| НКР 32-160.1/155/2.2/2 М | 3x400 V - Δ*                 | 2.2                    | 3     | 9.2 - 5.3 | 50      | 32 | 42,7             |
| НКР 32-160.1/166/3/2     | 3x220-240 V -                | 3                      | 4     | 18.0      | 50      | 32 | 53,5             |
| НКР 32-160.1/166/3/2 М   | 3x230-400 V -                | 3                      | 4     | 6.7       | 50      | 32 | 47,3             |
| НКР 32-160/151/3/2       | 3x220-240 V -                | 3                      | 4     | 18        | 50      | 32 | 54,2             |
| НКР 32-160/151/3/2 М     | 3x400 V - Δ*                 | 3                      | 4     | 6.7       | 50      | 32 | 48,0             |
| НКР 32-160/163/4/2       | 3x220-240 V -                | 4                      | 5.5   | 24        | 50      | 32 | 56,0             |
| НКР 32-160/163/4/2 М     | 3x400 V - Δ*                 | 4                      | 5.5   | 8.7       | 50      | 32 | 55,1             |
| НКР 32-160/177/5,5/2     | 3x230-400 V -                | 5.5                    | 7.5   | 11.6      | 50      | 32 | 61,9             |
| НКР 32-200.1/188/4/2     | 3x220-240 V -                | 4                      | 5.5   | 24        | 50      | 32 | 67,7             |
| НКР 32-200.1/188/4/2 М   | 3x400 V - Δ*                 | 4                      | 5.5   | 8.7       | 50      | 32 | 66,8             |
| НКР 32-200.1 205/5,5/2   | 3x400 V - Δ*                 | 5.5                    | 7.5   | 11.67     | 50      | 32 | 73,6             |
| НКР 32-200/190/5,5/2     | 3x220-240 V -                | 5.5                    | 7.5   | 11.6      | 50      | 32 | 72,7             |
| НКР 32-200/210/7,5/2     | 3x400 V - Δ*                 | 7.5                    | 10    | 14        | 50      | 32 | 86,7             |
| НКР 40-125/107/1.5/2     | 3x400 V - Δ*                 | 1.5                    | 2     | 6.2 - 3.6 | 65      | 40 | 41,3             |
| НКР 40-125/120/2.2/2     | 3x400 V - Δ*                 | 2.2                    | 3     | 6.7       | 65      | 40 | 47,8             |
| НКР 40-125/120/2.2/2 М   | 3x400 V - Δ*                 | 2.2                    | 3     | 9.2 - 5.3 | 65      | 40 | 42,4             |
| НКР 40-125/130/3/2       | 3x230-400 V -                | 3                      | 4     | 13.7      | 65      | 40 | 53,2             |
| НКР 40-125/130/3/2 М     | 3x220-240 V -                | 3                      | 4     | 8.7       | 65      | 40 | 47,0             |
| НКР 40-125/139/4/2       | 3x230-400 V -                | 4                      | 5.5   | 24        | 65      | 40 | 55,0             |
| НКР 40-125/139/4/2 М     | 3x220-240 V -                | 4                      | 5.5   | 18        | 65      | 40 | 54,1             |
| НКР 40-160/158/5,5/2     | 3x400 V - Δ*                 | 5.5                    | 7.5   | 11.6      | 65      | 40 | 63,1             |
| НКР 40-160/172/7,5/2     | 3x220-240 V -                | 7.5                    | 10    | 14        | 65      | 40 | 77,1             |
| НКР 40-200/210/11/2      | 3x400 V - Δ*                 | 11                     | 15    | 22.5      | 65      | 40 | 98,6             |
| НКР 40-250/230/15/2      | 3x400 V - Δ*                 | 15                     | 20    | 31        | 65      | 40 | 114,3            |
| НКР 40-250/245/18,5/2    | 3x400 V - Δ*                 | 18.5                   | 25    | 36        | 65      | 40 | 156,9            |
| НКР 40-250/260/22/2      | 3x400 V - Δ*                 | 22                     | 30    | 43        | 65      | 40 | 173,9            |
| НКР 50-125/115/3/2       | 3x220-240 V -                | 3                      | 4     | 18.0      | 65      | 50 | 56,2             |
| НКР 50-125/115/3/2 М     | 3x400 V - Δ*                 | 3                      | 4     | 6.7       | 65      | 50 | 50,0             |
| НКР 50-125/125/4/2       | 3x220-240 V -                | 4                      | 5.5   | 24.0      | 65      | 50 | 58,0             |
| НКР 50-125/125/4/2 М     | 3x400 V - Δ*                 | 4                      | 5.5   | 8.7       | 65      | 50 | 57,1             |
| НКР 50-125/135/5,5/2     | 3x400 V - Δ*                 | 5.5                    | 7.5   | 11.6      | 65      | 50 | 63,9             |
| НКР 50-125/144/7,5/2     | 3x400 V - Δ*                 | 7.5                    | 10    | 14        | 65      | 50 | 77,9             |
| НКР 50-160/153/7,5/2     | 3x400 V - Δ*                 | 7.5                    | 10    | 14        | 65      | 50 | 79,3             |
| НКР 50-160/169/11/2      | 3x400 V - Δ*                 | 11                     | 15    | 22.5      | 65      | 50 | 88,5             |
| НКР 50-200/200/15/2      | 3x400 V - Δ*                 | 15                     | 20    | 31        | 65      | 50 | 107,6            |
| НКР 50-200/210/18,5/2    | 3x400 V - Δ*                 | 18.5                   | 25    | 36        | 65      | 50 | 150,2            |
| НКР 50-200/219/22/2      | 3x400 V - Δ*                 | 22                     | 30    | 43        | 65      | 50 | 167,2            |
| НКР 50-250/230/22/2      | 3x400 V - Δ*                 | 22                     | 30    | 43        | 65      | 50 | 175,6            |
| НКР 50-250/257/30/2      | 3x400 V - Δ*                 | 30                     | 40    | 57        | 65      | 50 | 200,6            |

\* Возможен запуск звездой (Δ)

# НКМ: Рабочие характеристики

## 4-Х ПОЛЮСНЫЙ (1450 Об/мин)

| Модель                  | P2                      |      | Q<br>м³/ч<br>л/мин | 0    | 6    | 12   | 18   | 24   | 30   | 36   | 42   | 48   | 54  | 60   |  |
|-------------------------|-------------------------|------|--------------------|------|------|------|------|------|------|------|------|------|-----|------|--|
|                         | Номинальн. мощн.<br>кВт | л.с. |                    | 0    | 100  | 200  | 300  | 400  | 500  | 600  | 700  | 800  | 900 | 1000 |  |
| НКМ 32-125.1/140/0.25/4 | 0.25                    | 0.33 | Н<br>(м)           | 6,2  | 5,8  | 4,2  |      |      |      |      |      |      |     |      |  |
| НКМ 32-125/142/0.37/4   | 0.37                    | 0.5  |                    | 7    | 6,75 | 5,85 | 4,2  |      |      |      |      |      |     |      |  |
| НКМ 32-160.1 169/0.37/4 | 0.37                    | 0.5  |                    | 8,9  | 8,2  | 4,6  |      |      |      |      |      |      |     |      |  |
| НКМ 32-160/169/0,55/4   | 0.55                    | 0.75 |                    | 9,4  | 9    | 7,9  | 5,6  |      |      |      |      |      |     |      |  |
| НКМ 32-200.1 200/0,55/4 | 0.55                    | 0.75 |                    | 12,7 | 11,2 | 7,2  |      |      |      |      |      |      |     |      |  |
| НКМ 32-200/200/0,75/4   | 0.75                    | 1    |                    | 13   | 12,5 | 11,1 | 8,45 |      |      |      |      |      |     |      |  |
| НКМ 32-200/219/1,1/4    | 1.1                     | 1.5  |                    | 16   | 15,4 | 14,3 | 12,2 |      |      |      |      |      |     |      |  |
| НКМ 40-125/115/0.25/4   | 0.25                    | 0.33 |                    | 4,2  | 4,1  | 3,7  | 3    | 2,1  |      |      |      |      |     |      |  |
| НКМ 40-125/130/0.37/4   | 0.37                    | 0.5  |                    | 5,4  | 5,3  | 5    | 4,4  | 3,5  |      |      |      |      |     |      |  |
| НКМ 40-125/142/0.55/4   | 0.55                    | 0.75 |                    | 6,6  | 6,5  | 6,2  | 5,7  | 4,8  |      |      |      |      |     |      |  |
| НКМ 40-160/153/0.55/4   | 0.55                    | 0.75 |                    | 7,6  | 7,7  | 7,6  | 6,7  | 5,5  |      |      |      |      |     |      |  |
| НКМ 40-160/166/0.75/4   | 0.75                    | 1    |                    | 9,2  | 9,2  | 9    | 8,4  | 7,4  | 5,7  |      |      |      |     |      |  |
| НКМ 40-200/200/1,1/4    | 1.1                     | 1.5  |                    | 12,6 | 12,6 | 12,3 | 11,2 | 9,7  | 7,7  |      |      |      |     |      |  |
| НКМ 40-200/219/1,5/4    | 1.5                     | 2    |                    | 15,6 | 15,6 | 15,3 | 14,7 | 13,4 | 11,8 | 9,8  |      |      |     |      |  |
| НКМ 40-250/245/2,2/4    | 2.2                     | 3    |                    | 20,6 | 20,5 | 20,1 | 19,2 | 17,8 | 16   |      |      |      |     |      |  |
| НКМ 40-250/260/3/4      | 3                       | 4    |                    | 23,3 | 23,1 | 22,8 | 22,2 | 20,8 | 19   |      |      |      |     |      |  |
| НКМ 50-125/130/0.55/4   | 0.55                    | 0.75 |                    | 5,5  |      | 5,2  | 5    | 4,7  | 4,3  | 3,9  | 3,3  | 2,6  |     |      |  |
| НКМ 50-125/141/0.75/4   | 0.75                    | 1    |                    | 6,5  |      | 6,3  | 6,1  | 5,8  | 5,5  | 5    | 4,5  | 3,9  |     |      |  |
| НКМ 50-160/161/1.1/4    | 1.1                     | 1.5  |                    | 8,7  |      | 8,7  | 8,5  | 8,2  | 7,8  | 7,3  | 6,7  | 5,7  |     |      |  |
| НКМ 50-160/177/1,5/4    | 1.5                     | 2    |                    | 10,8 |      | 10,8 | 10,7 | 10,5 | 10,2 | 9,8  | 9,2  | 8,3  |     |      |  |
| НКМ 50-200/210/2,2/4    | 2.2                     | 3    | 15,3               |      | 15,3 | 15,2 | 14,8 | 14   | 13,3 | 12,1 | 10,8 | 9,4  |     |      |  |
| НКМ 50-200/219/3/4      | 3                       | 4    | 16,8               |      | 16,8 | 16,5 | 16,1 | 15,5 | 14,6 | 13,6 | 12,4 | 10,9 |     |      |  |
| НКМ 50-250/263/4/4      | 4                       | 5.5  | 23,8               |      | 24   | 23,8 | 23,4 | 22,7 | 21,6 | 20,4 | 19   | 17,1 |     |      |  |

# НКР: Рабочие характеристики

## 2-Х ПОЛЮСНЫЙ (2900 об/мин)

| Модель                   | P2                      |      | Q<br>м³/ч<br>л/мин | H (м) |      |      |      |      |      |      |      |      |      |      |      |      |      |      |      |      |
|--------------------------|-------------------------|------|--------------------|-------|------|------|------|------|------|------|------|------|------|------|------|------|------|------|------|------|
|                          | Номинальн. мощн.<br>кВт | л.с. |                    | 0     | 6    | 12   | 18   | 24   | 30   | 36   | 42   | 48   | 54   | 60   | 66   | 72   | 78   | 84   | 90   | 102  |
|                          |                         |      | 0                  | 100   | 200  | 300  | 400  | 500  | 600  | 700  | 800  | 900  | 1000 | 1100 | 1200 | 1300 | 1400 | 1500 | 1700 | 1900 |
| НКР 32-125.1/102/0.75/2  | 0.75                    | 1    | 13                 | 12.5  | 11   | 8    |      |      |      |      |      |      |      |      |      |      |      |      |      |      |
| НКР 32-125.1/115/1.1/2   | 1.1                     | 1.5  | 17.2               | 17    | 15   | 12.5 |      |      |      |      |      |      |      |      |      |      |      |      |      |      |
| НКР 32-125.1/125/1.5/2   | 1.5                     | 2    | 21                 | 20.8  | 19   | 16.8 |      |      |      |      |      |      |      |      |      |      |      |      |      |      |
| НКР 32-125.1/140/2.2/2   | 2.2                     | 3    | 27                 | 26.9  | 25.9 | 23   | 19.5 |      |      |      |      |      |      |      |      |      |      |      |      |      |
| НКР 32-125.1/140/2.2/2 M | 2.2                     | 3    | 27                 | 26.9  | 25.9 | 23   | 19.5 |      |      |      |      |      |      |      |      |      |      |      |      |      |
| НКР 32-125/110/1.1/2     | 1.1                     | 1.5  | 15.8               | 15.4  | 14.5 | 12.9 | 9.9  |      |      |      |      |      |      |      |      |      |      |      |      |      |
| НКР 32-125/120/1.5/2     | 1.5                     | 2    | 19.4               | 19    | 18.2 | 16.8 | 14.5 |      |      |      |      |      |      |      |      |      |      |      |      |      |
| НКР 32-125/130/2.2/2     | 2.2                     | 3    | 23.7               | 23.4  | 23   | 21.8 | 19.8 | 16.8 |      |      |      |      |      |      |      |      |      |      |      |      |
| НКР 32-125/130/2.2/2 M   | 2.2                     | 3    | 23.7               | 23.4  | 23   | 21.8 | 19.8 | 16.8 |      |      |      |      |      |      |      |      |      |      |      |      |
| НКР 32-125/142/3/2       | 3                       | 4    | 28.6               | 28.2  | 27.6 | 26.5 | 24.6 | 21.8 | 17.9 |      |      |      |      |      |      |      |      |      |      |      |
| НКР 32-125/142/3/2 M     | 3                       | 4    | 28.6               | 28.2  | 27.6 | 26.5 | 24.6 | 21.8 | 17.9 |      |      |      |      |      |      |      |      |      |      |      |
| НКР 32-160.1/155/2.2/2   | 2.2                     | 3    | 29.2               | 29    | 26.5 | 20.5 |      |      |      |      |      |      |      |      |      |      |      |      |      |      |
| НКР 32-160.1/155/2.2/2 M | 2.2                     | 3    | 29.2               | 29    | 26.5 | 20.5 |      |      |      |      |      |      |      |      |      |      |      |      |      |      |
| НКР 32-160.1/166/3/2     | 3                       | 4    | 35.3               | 35    | 33   | 28   |      |      |      |      |      |      |      |      |      |      |      |      |      |      |
| НКР 32-160.1/166/3/2 M   | 3                       | 4    | 35.3               | 35    | 33   | 28   |      |      |      |      |      |      |      |      |      |      |      |      |      |      |
| НКР 32-160/151/3/2       | 3                       | 4    | 30.5               | 30    | 29   | 27   | 24   | 19.5 |      |      |      |      |      |      |      |      |      |      |      |      |
| НКР 32-160/151/3/2 M     | 3                       | 4    | 30.5               | 30    | 29   | 27   | 24   | 19.5 |      |      |      |      |      |      |      |      |      |      |      |      |
| НКР 32-160/163/4/2       | 4                       | 5.5  | 36                 | 36    | 35   | 33.5 | 30.5 | 27   | 22   |      |      |      |      |      |      |      |      |      |      |      |
| НКР 32-160/163/4/2 M     | 4                       | 5.5  | 36                 | 36    | 35   | 33.5 | 30.5 | 27   | 22   |      |      |      |      |      |      |      |      |      |      |      |
| НКР 32-160/177/5,5/2     | 5.5                     | 7.5  | 43.5               | 43.2  | 42.6 | 41.5 | 39   | 36   | 31.5 | 25.5 |      |      |      |      |      |      |      |      |      |      |
| НКР 32-200.1/188/4/2     | 4                       | 5.5  | 45.3               | 44.4  | 40.8 | 34.4 | 26.8 |      |      |      |      |      |      |      |      |      |      |      |      |      |
| НКР 32-200.1/188/4/2 M   | 4                       | 5.5  | 45.3               | 44.4  | 40.8 | 34.4 | 26.8 |      |      |      |      |      |      |      |      |      |      |      |      |      |
| НКР 32-200.1 205/5,5/2   | 5.5                     | 7.5  | 56.6               | 55.7  | 52   | 45.8 | 36.2 |      |      |      |      |      |      |      |      |      |      |      |      |      |
| НКР 32-200/190/5.5/2     | 5.5                     | 7.5  | 47                 | 46.5  | 45   | 43   | 40   | 35   | 29   |      |      |      |      |      |      |      |      |      |      |      |
| НКР 32-200/210/7.5/2     | 7.5                     | 10   | 58.5               | 58    | 57   | 56   | 53   | 49   | 44   |      |      |      |      |      |      |      |      |      |      |      |
| НКР 40-125/107/1.5/2     | 1.5                     | 2    | 14.7               | 14.5  | 14.3 | 13.8 | 13   | 11.8 | 10.5 | 8.6  | 7    |      |      |      |      |      |      |      |      |      |
| НКР 40-125/120/2.2/2     | 2.2                     | 3    | 19                 | 18.7  | 18.4 | 17.8 | 17   | 15.9 | 14.6 | 13   | 11   |      |      |      |      |      |      |      |      |      |
| НКР 40-125/120/2.2/2 M   | 2.2                     | 3    | 19                 | 18.7  | 18.4 | 17.8 | 17   | 15.9 | 14.6 | 13   | 11   |      |      |      |      |      |      |      |      |      |
| НКР 40-125/130/3/2       | 3                       | 4    | 22.8               | 22.5  | 22.3 | 22   | 21.2 | 20.2 | 19   | 17.4 | 15.5 | 13.5 |      |      |      |      |      |      |      |      |
| НКР 40-125/130/3/2 M     | 3                       | 4    | 22.8               | 22.5  | 22.3 | 22   | 21.2 | 20.2 | 19   | 17.4 | 15.5 | 13.5 |      |      |      |      |      |      |      |      |
| НКР 40-125/139/4/2       | 4                       | 5.5  | 26.4               | 26.2  | 26   | 25.6 | 25   | 24   | 23   | 21.5 | 19.5 | 17.5 | 15   |      |      |      |      |      |      |      |
| НКР 40-125/139/4/2 M     | 4                       | 5.5  | 26.4               | 26.2  | 26   | 25.6 | 25   | 24   | 23   | 21.5 | 19.5 | 17.5 | 15   |      |      |      |      |      |      |      |
| НКР 40-160/158/5,5/2     | 5.5                     | 7.5  | 34                 |       |      | 34   | 33.5 | 32.5 | 31   | 29.5 | 27   | 24   |      |      |      |      |      |      |      |      |
| НКР 40-160/172/7,5/2     | 7.5                     | 10   | 41                 |       |      | 41   | 41   | 40   | 39   | 37.5 | 35.5 | 33   | 30   | 26.5 |      |      |      |      |      |      |
| НКР 40-200/210/11/2      | 11                      | 15   | 57                 | 57.5  | 58   | 58   | 57.5 | 57   | 55   | 53   | 50   | 47   | 43.5 | 39   |      |      |      |      |      |      |
| НКР 40-250/230/15/2      | 15                      | 20   | 72.5               |       |      | 72.5 | 72   | 70   | 68   | 66   | 62.5 | 60   | 56   | 51.5 |      |      |      |      |      |      |
| НКР 40-250/245/18.5/2    | 18.5                    | 25   | 83                 |       |      | 83   | 82.5 | 81.5 | 80   | 77   | 74   | 71.5 | 67.5 | 63.5 | 58.5 |      |      |      |      |      |
| НКР 40-250/260/22/2      | 22                      | 30   | 96                 |       |      | 95   | 94.5 | 93.5 | 92   | 90   | 87.5 | 84   | 81   | 76.5 | 71.5 |      |      |      |      |      |
| НКР 50-125/115/3/2       | 3                       | 4    | 17                 |       |      |      | 16.5 | 16   | 15.5 | 15   | 14.5 | 13.7 | 13   | 12   | 11   | 10   | 9    |      |      |      |
| НКР 50-125/115/3/2 M     | 3                       | 4    | 17                 |       |      |      | 16.5 | 16   | 15.5 | 15   | 14.5 | 13.7 | 13   | 12   | 11   | 10   | 9    |      |      |      |
| НКР 50-125/125/4/2       | 4                       | 5.5  | 20.5               |       |      |      | 20   | 19.5 | 19.1 | 18.5 | 18   | 17.5 | 16.5 | 15.8 | 14.8 | 14   | 12.5 | 11.5 |      |      |
| НКР 50-125/125/4/2 M     | 4                       | 5.5  | 20.5               |       |      |      | 20   | 19.5 | 19.1 | 18.5 | 18   | 17.5 | 16.5 | 15.8 | 14.8 | 14   | 12.5 | 11.5 |      |      |
| НКР 50-125/135/5,5/2     | 5.5                     | 7.5  | 24                 |       |      |      | 23.6 | 23.5 | 23.2 | 22.8 | 22.2 | 21.5 | 21   | 20   | 19.1 | 18.5 | 17.5 | 16.5 | 13.4 |      |
| НКР 50-125/144/7,5/2     | 7.5                     | 10   | 28                 |       |      |      | 27.8 | 27.5 | 27.3 | 27   | 26.5 | 25.8 | 25.3 | 24.5 | 23.5 | 23   | 21.5 | 20.5 | 18   | 15.5 |
| НКР 50-160/153/7.5/2     | 7.5                     | 10   | 32                 |       |      |      | 32.5 | 32.4 | 32   | 31.5 | 31   | 30.5 | 29.5 | 28.5 | 27.5 | 26   | 25   | 23.5 |      |      |
| НКР 50-160/169/11/2      | 11                      | 15   | 39.5               |       |      |      |      | 40   | 39.8 | 39.5 | 39   | 38.5 | 38   | 37.2 | 36.5 | 35   | 34   | 32.5 |      |      |
| НКР 50-200/200/15/2      | 15                      | 20   | 55                 |       |      |      |      | 56   | 55.5 | 54   | 53.5 | 52   | 51   | 49   | 47.5 | 45.5 | 43   | 41   |      |      |
| НКР 50-200/210/18,5/2    | 18.5                    | 25   | 61.5               |       |      |      |      | 62   | 62   | 61.5 | 60.5 | 59   | 58   | 56.5 | 55   | 53   | 51   | 48.5 | 43   |      |
| НКР 50-200/219/22/2      | 22                      | 30   | 67.5               |       |      |      |      | 68   | 67.5 | 67   | 66   | 65.5 | 64   | 62.5 | 61   | 59.5 | 57   | 55   | 50   |      |
| НКР 50-250/230/22/2      | 22                      | 30   | 73.5               |       |      |      |      | 75   | 74.5 | 73.8 | 73.5 | 71   | 68.5 | 67   | 65   | 62.5 | 60   | 57   | 49   |      |
| НКР 50-250/257/30/2      | 30                      | 40   | 92.5               |       |      |      |      |      | 94   | 94   | 93.6 | 93.5 | 91   | 89   | 87.5 | 86   | 83   | 81   | 78   | 72   |

# НКМ-G НКР-G

## СТАНДАРТИЗОВАННЫЕ КОНСОЛЬНО-МОНОБЛОЧНЫЕ НАСОСЫ С МУФТОЙ СОГЛАСНО DIN-EN 733



**Назначение.** Разработано специально для индивидуальных и коллективных систем водоснабжения, отопления и кондиционирования, систем перекачивания жидкости в промышленности и сельском хозяйстве, а также для создания на их основе насосных станций.

**Рабочий диапазон:** производительность – от 1 до 500 куб.м/ч, напор – до 96 м водяного столба.

**Максимальное рабочее давление:** 16 бар.

Перекачиваемая жидкость. Состав: чистая, без твердых включений и минеральных масел, не вязкая, химически нейтральная, по характеристикам аналогичная воде. Температура: от -10°C до +140°C.

**Основные материалы.** Гидравлический корпус и опора двигателя – чугун; рабочее колесо – чугун; ротор – нержавеющая сталь; уплотнение – EPDM; торцевое уплотнение вала – графит/карбид кремния.

**Особенности.** Для двигателей необходимо предусмотреть внешнюю защиту от перегрузки.

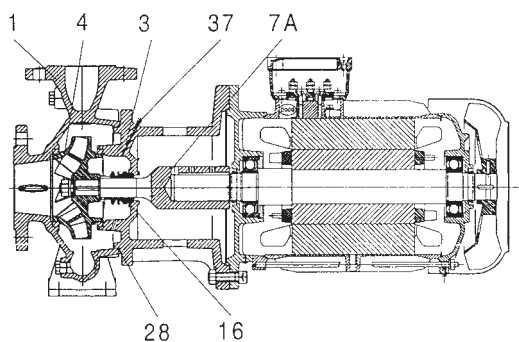
**Монтаж.** Вал двигателя – в горизонтальном положении или вертикальном выше гидравлического корпуса.

**Стандартное электропитание:** 1x230 В, 3x230–400 В.

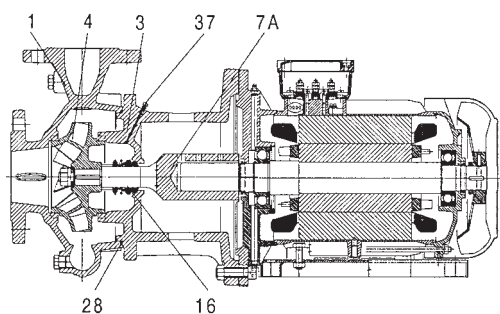
**Степень защиты:** IP 55.

**Класс изоляции:** F.

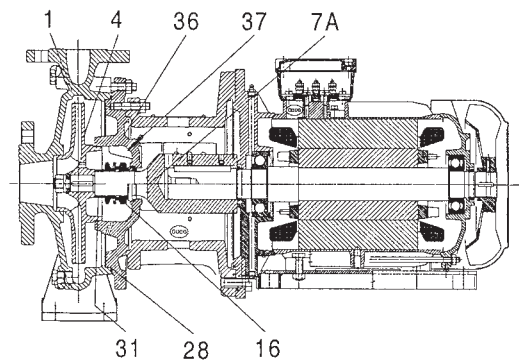
ВАРИАНТ НАСОСА С ДВИГАТЕЛЕМ 7,5 кВт ВКЛЮЧИТЕЛЬНО



ВАРИАНТ НАСОСА С ДВИГАТЕЛЕМ СВЫШЕ 7,5 кВт



ВАРИАНТ НАСОСА МОДЕЛЕЙ: НКМ-G 65-315/309/A/BAQE/11/4, НКМ-G100-315/316/A/BAQE/22/4, НКМ-G125-250/243/A/BAQE/15/4, НКМ-G 80-200/200/A/BAQE/4/4, НКМ-G 80-250/270/A/BAQE/11/4, НКМ-G 80-315/305/A/BAQE/15/4, НКМ-G 80-315/320/A/BAQE/18,5/4, НКМ-G 80-315/334/A/BAQE/22/4, НКМ-G100-250/250/A/BAQE/11/4, НКМ-G150-200/218/A/BAQE/11/4



| №  | ДЕТАЛИ                | МАТЕРИАЛЫ (СЕРИЙНЫХ МОДЕЛЕЙ)             |
|----|-----------------------|--|
| 1  | КОРПУС НАСОСА         | ЧУГУН 250 UNI ISO 185                    |
| 3  | ОПОРА                 | ЧУГУН 250 UNI ISO 185                    |
| 4  | РАБОЧЕ КОЛЕСО         | ЧУГУН 250 UNI ISO 185                    |
| 7A | ВАЛ НАСОСА            | НЕРЖАВЕЮЩАЯ СТАЛЬ AISI 304 - UNI 6900/71 |
| 16 | ТОРЦЕВОЕ УПЛОТНЕНИЕ   | ГРАФИТ/КАРБИД КРЕМНИЯ - EPDM             |
| 28 | ПРОКЛАДКА             | VITON                                    |
| 31 | РАСПОРНАЯ ВТУЛКА      | НЕРЖАВЕЮЩАЯ СТАЛЬ AISI 304 - UNI 6900/71 |
| 36 | УПЛОТНИТЕЛЬНАЯ КРЫШКА | ЧУГУН 250 UNI ISO 185                    |
| 37 | КЛАПАН ВОЗДУШНЫЙ      | НЕРЖАВЕЮЩАЯ СТАЛЬ AISI 304 - UNI 6900/71 |

| №  | ДЕТАЛИ              | МАТЕРИАЛЫ (СЕРИЙНЫХ МОДЕЛЕЙ)  |
|----|---------------------|---|
| 4  | РАБОЧЕ КОЛЕСО       | БРОНЗА GCuSn5Zn5Pb5<br>UNI 7013/8a-72   |
| 16 | ТОРЦЕВОЕ УПЛОТНЕНИЕ | ГРАФИТ/КАРБИД КРЕМНИЯ - PTFE (ТЕФЛОН)<br>ГРАФИТ/КАРБИД КРЕМНИЯ - VITON<br>ГРАФИТ/КАРБИД КРЕМНИЯ - VITON |

# НКМ-G

## СТАНДАРТИЗОВАННЫЕ КОНСОЛЬНО-МОНОБЛОЧНЫЕ НАСОСЫ С МУФТОЙ СОГЛАСНО DIN-EN 733



4-Х ПОЛЮСНЫЙ  
(1450 об/мин)

| Модель                            | Электрические характеристики |                        |                      |      |           |       |         |               |
|-----------------------------------|------------------------------|------------------------|----------------------|------|-----------|-------|---------|---------------|
|                                   | Параметры двигателя          | Источник питания 50 Гц | P2                   |      | In А      | Ø     |         | Вес брутто кг |
|                                   |                              |                        | Номинальн. мощн. кВт | л.с. |           | всас. | нагнет. |               |
| НКМ-G 32-125.1/140/A/BAQE/0,25/4  | MEC 71                       | 3x230-400 V -          | 0.25                 | 0.33 | 1.2 - 0.7 | 50    | 32      | 19            |
| НКМ-G 32-125/142/A/BAQE/0,37/4    | MEC 71                       | 3x230-400 V -          | 0.37                 | 0.5  | 2-1.18    | 50    | 32      | 30,2          |
| НКМ-G 32-160.1 169/A/BAQE/0,37/4  | MEC 71                       | 3x230-400 V -          | 0.37                 | 0.5  | 2 - 1.18  | 50    | 32      | 43            |
| НКМ-G 32-160/169/A/BAQE/0,55/4    | MEC 80                       | 3x230-400 V -          | 0.55                 | 0.75 | 2.8 - 1.6 | 50    | 32      | 44,5          |
| НКМ-G 32-200.1 200/A/BAQE/0,55/4  | MEC 80                       | 3x230-400 V -          | 0.55                 | 0.75 | 2.8 - 1.6 | 50    | 32      | 46            |
| НКМ-G 32-200/200/A/BAQE/0,75/4    | MEC 80                       | 3x230-400 V -          | 0.75                 | 1    | 3.8 - 2.2 | 50    | 32      | 48,5          |
| НКМ-G 32-200/219/A/BAQE/1,1/4     | MEC 90 S                     | 3x230-400 V -          | 1.1                  | 1.5  | 5 - 2.9   | 50    | 32      | 51            |
| НКМ-G 40-125/115/A/BAQE/0,25/4    | MEC 71                       | 3x230-400 V -          | 0.25                 | 0.33 | 1.2-0.7   | 65    | 40      | 33            |
| НКМ-G 40-125/130/A/BAQE/0,37/4    | MEC 71                       | 3x230-400 V -          | 0.37                 | 0.5  | 2-1.18    | 65    | 40      | 35,3          |
| НКМ-G 40-125/142/A/BAQE/0,55/4    | MEC 71                       | 3x230-400 V -          | 0.55                 | 0.75 | 2.9 - 1.7 | 65    | 40      | 48            |
| НКМ-G 40-160/153/A/BAQE/0,55/4    | MEC 71                       | 3x230-400 V -          | 0.55                 | 0.75 | 2.9 - 1.7 | 65    | 40      | 49            |
| НКМ-G 40-160/166/A/BAQE/0,75/4    | MEC 80                       | 3x230-400 V -          | 0.75                 | 1    | 3.8 - 2.2 | 65    | 40      | 50            |
| НКМ-G 40-200/200/A/BAQE/1,1/4     | MEC 90 S                     | 3x230-400 V -          | 1.1                  | 1.5  | 5-2.9     | 65    | 40      | 53            |
| НКМ-G 40-200/219/A/BAQE/1,5/4     | MEC 90 L                     | 3x230-400 V -          | 1.5                  | 2    | 6.2-3.6   | 65    | 40      | 55,7          |
| НКМ-G 40-250/245/A/BAQE/2,2/4     | MEC 100 L                    | 3x230-400 V -          | 2.2                  | 3    | 9.2 - 5.3 | 65    | 40      | 78            |
| НКМ-G 40-250/260/A/BAQE/3 /4      | MEC 100 L                    | 3x400 V - Δ*           | 3                    | 4    | 6.7       | 65    | 40      | 74,3          |
| НКМ-G 50-125/130/A/BAQE/0,55/4    | MEC 71                       | 3x230-400 V -          | 0.55                 | 0.75 | 2.9 - 1.7 | 65    | 50      | 42            |
| НКМ-G 50-125/141/A/BAQE/0,75/4    | MEC 80                       | 3x230-400 V -          | 0.75                 | 1    | 3.8 - 2.2 | 65    | 50      | 43,6          |
| НКМ-G 50-160/161/A/BAQE/1,1 /4    | MEC 90 S                     | 3x230-400 V -          | 1.1                  | 1.5  | 5-2.9     | 65    | 50      | 52,3          |
| НКМ-G 50-160/177/A/BAQE/1,5/4     | MEC 90 L                     | 3x230-400 V -          | 1.5                  | 2    | 6.2-3.6   | 65    | 50      | 49            |
| НКМ-G 50-200/210/A/BAQE/2,2/4     | MEC 100 L                    | 3x230-400 V -          | 2.2                  | 3    | 9.2 - 5.3 | 65    | 50      | 74            |
| НКМ-G 50-200/219/A/BAQE/3 /4      | MEC 100 L                    | 3x400 V - Δ*           | 3                    | 4    | 6.7       | 65    | 50      | 66,8          |
| НКМ-G 50-250/263/A/BAQE/4 /4      | MEC 112 M                    | 3x400 V - Δ*           | 4                    | 5.5  | 8.2       | 65    | 50      | 90            |
| НКМ-G 65-125/130/A/BAQE/0,75/4    | MEC 80                       | 3x230-400 V -          | 0.75                 | 1    | 3.8 - 2.2 | 80    | 65      | 57            |
| НКМ-G 65-125/144/A/BAQE/1,1 /4    | MEC 90 S                     | 3x230-400 V -          | 1.1                  | 1.5  | 5-2.9     | 80    | 65      | 63            |
| НКМ-G 65-160/153/A/BAQE/1,1/4     | MEC 90 S                     | 3x230-400 V -          | 1.1                  | 1.5  | 5-2.9     | 80    | 65      | 56,5          |
| НКМ-G 65-160/165/A/BAQE/1,5/4     | MEC 90 L                     | 3x230-400 V -          | 1.5                  | 2    | 6.2 - 3.6 | 80    | 65      | 53            |
| НКМ-G 65-160/177/A/BAQE/2,2/4     | MEC 100 L                    | 3x230-400 V -          | 2.2                  | 3    | 9.2 - 5.3 | 80    | 65      | 61,3          |
| НКМ-G 65-200/210/A/BAQE/3 /4      | MEC 100 L                    | 3x400 V - Δ*           | 3                    | 4    | 6.7       | 80    | 65      | 74,9          |
| НКМ-G 65-200/219/A/BAQE/4 /4      | MEC 112 M                    | 3x400 V - Δ*           | 4                    | 5.5  | 8.2       | 80    | 65      | 80,1          |
| НКМ-G 65-250/263/A/BAQE/5,5/4     | MEC 132 S                    | 3x400 V - Δ*           | 5.5                  | 7.5  | 11.3      | 80    | 65      | 146           |
| НКМ-G 65-315/279/A/BAQE/7,5/4     | MEC 132 M                    | 3x400 V - Δ*           | 7.5                  | 10   | 14.7      | 80    | 65      | 161,6         |
| НКМ-G 65-315/309/A/BAQE/11 /4     | MEC 160 M                    | 3x400 V - Δ*           | 11                   | 15   | 22        | 80    | 65      | 194           |
| НКМ-G 80-160/153-136/A/BAQE/1,5/4 | MEC 90 L                     | 3x230-400 V -          | 1.5                  | 2    | 6.2 - 3.6 | 100   | 80      | 62,2          |
| НКМ-G 80-160/163/A/BAQE/2,2/4     | MEC 100 L                    | 3x230-400 V -          | 2.2                  | 3    | 9.2 - 5.3 | 100   | 80      | 71            |
| НКМ-G 80-160/177/A/BAQE/3 /4      | MEC 100 L                    | 3x400 V - Δ*           | 3                    | 4    | 6.7       | 100   | 80      | 74            |
| НКМ-G 80-200/200/A/BAQE/4 /4      | MEC 112 M                    | 3x400 V - Δ*           | 4                    | 5.5  | 8.2       | 100   | 80      | 144,4         |
| НКМ-G 80-200/222/A/BAQE/5,5/4     | MEC 132 S                    | 3x400 V - Δ*           | 5.5                  | 7.5  | 11.3      | 100   | 80      | 120           |
| НКМ-G 80-250/240/A/BAQE/7,5/4     | MEC 132 M                    | 3x400 V - Δ*           | 7.5                  | 10   | 14.7      | 100   | 80      | 170           |
| НКМ-G 80-250/270/A/BAQE/11 /4     | MEC 160 M                    | 3x400 V - Δ*           | 11                   | 15   | 22        | 100   | 80      | 255           |
| НКМ-G 80-315/305/A/BAQE/15 /4     | MEC 160 L                    | 3x400 V - Δ*           | 15                   | 20   | 29        | 100   | 80      | 227           |
| НКМ-G 80-315/320/A/BAQE/18,5/4    | MEC 180 M                    | 3x400 V - Δ*           | 18.5                 | 25   | 35        | 100   | 80      | 244           |
| НКМ-G 80-315/334/A/BAQE/22 /4     | MEC 180 L                    | 3x400 V - Δ*           | 22                   | 30   | 41        | 100   | 80      | 257,3         |
| НКМ-G 100-200/200/A/BAQE/5,5/4    | MEC 132 S                    | 3x400 V - Δ*           | 5.5                  | 7.5  | 11.3      | 125   | 150     | 135           |
| НКМ-G 100-200/214/A/BAQE/7,5/4    | MEC 132 M                    | 3x400 V - Δ*           | 7.5                  | 10   | 14.7      | 125   | 150     | 140           |
| НКМ-G 100-250/250/A/BAQE/11 /4    | MEC 160 M                    | 3x400 V - Δ*           | 11                   | 15   | 22        | 125   | 150     | 267           |
| НКМ-G 100-250/270/A/BAQE/15 /4    | MEC 160 L                    | 3x400 V - Δ*           | 15                   | 20   | 29        | 125   | 150     | 295           |
| НКМ-G 100-315/300/A/BAQE/18,5/4   | MEC 180 M                    | 3x400 V - Δ*           | 18.5                 | 25   | 35        | 125   | 150     | 313           |
| НКМ-G 100-315/316/A/BAQE/22 /4    | MEC 180 L                    | 3x400 V - Δ*           | 22                   | 30   | 41        | 125   | 150     | 325           |
| НКМ-G 125-250/243/A/BAQE/15 /4    | MEC 160 L                    | 3x400 V - Δ*           | 15                   | 20   | 22        | 150   | 125     | 240           |
| НКМ-G 125-250/256/A/BAQE/18,5/4   | MEC 180 M                    | 3x400 V - Δ*           | 18.5                 | 25   | 35        | 150   | 125     | 258           |
| НКМ-G 125-250/266/A/BAQE/22 /4    | MEC 180 L                    | 3x400 V - Δ*           | 22                   | 30   | 41        | 150   | 125     | 270,4         |
| НКМ-G 150-200/218/A/BAQE/11 /4    | MEC 160 M                    | 3x400 V - Δ*           | 11                   | 15   | 22        | 150   | 125     | -             |

\* Возможен запуск звездой ( Δ )



# НКР-G

## СТАНДАРТИЗОВАННЫЕ КОНСОЛЬНО-МОНОБЛОЧНЫЕ НАСОСЫ С МУФТОЙ СОГЛАСНО DIN-EN 733



2-Х ПОЛЮСНЫЙ  
(2900 об/мин)

| Модель                           | Электрические характеристики |                        |                      |      |           |       |         | Вес брутто<br>кг |
|----------------------------------|------------------------------|------------------------|----------------------|------|-----------|-------|---------|------------------|
|                                  | Параметры двигателя          | Источник питания 50 Гц | P2                   |      | In А      | Ø     |         |                  |
|                                  |                              |                        | Номинальн. мощн. кВт | л.с. |           | всас. | нагент. |                  |
| НКР-G 32-125.1/102/A/BAQE/0,75/2 | MEC 80                       | 3x230-400 V -          | 0,75                 | 1    | 3.2 - 1.9 | 50    | 32      | 44,4             |
| НКР-G 32-125.1/115/A/BAQE/1,1/2  | MEC 80                       | 3x230-400 V -          | 1,1                  | 1.5  | 4.5 - 2.6 | 50    | 32      | 45,9             |
| НКР-G 32-125.1/125/A/BAQE/1,5/2  | MEC 90 S                     | 3x230-400 V -          | 1,5                  | 2    | 5.9 - 3.4 | 50    | 32      | 47,3             |
| НКР-G 32-125.1/140/A/BAQE/2,2/2  | MEC 90 L                     | 3x230-400 V -          | 2,2                  | 3    | 8.5 - 4.9 | 50    | 32      | 49,3             |
| НКР-G 32-125/110/A/BAQE/1,1/2    | MEC 80                       | 3x230-400 V -          | 1,1                  | 1.5  | 4.5 - 2.6 | 50    | 32      | 35,8             |
| НКР-G 32-125/120/A/BAQE/1,5/2    | MEC 90 S                     | 3x230-400 V -          | 1,5                  | 2    | 5.9 - 3.4 | 50    | 32      | 36,8             |
| НКР-G 32-125/130/A/BAQE/2,2/2    | MEC 90 L                     | 3x230-400 V -          | 2,2                  | 3    | 8.5 - 4.9 | 50    | 32      | 43,3             |
| НКР-G 32-125/142/A/BAQE/3/2      | MEC 100 L                    | 3x400 V - Δ*           | 3,0                  | 4    | 6.4       | 50    | 32      | 52,7             |
| НКР-G 32-160.1 155/A/BAQE/2,2/2  | MEC 90 L                     | 3x230-400 V -          | 2,2                  | 3    | 5.5 - 4.9 | 50    | 32      | 61               |
| НКР-G 32-160.1 166/A/BAQE/3/2    | MEC 100 L                    | 3x400 V - Δ*           | 3,0                  | 4    | 6.4       | 50    | 32      | 69               |
| НКР-G 32-160/151/A/BAQE/3/2      | MEC 100 L                    | 3x400 V - Δ*           | 3,0                  | 4    | 6.4       | 50    | 32      | 70               |
| НКР-G 32-160/163/A/BAQE/4/2      | MEC 112 M                    | 3x400 V - Δ*           | 4,0                  | 5.5  | 8.5       | 50    | 32      | 80               |
| НКР-G 32-160/177/A/BAQE/5,5/2    | MEC 132 S                    | 3x400 V - Δ*           | 5,5                  | 7.5  | 10.6      | 50    | 32      | 104              |
| НКР-G 32-200.1 188/A/BAQE/4/2    | MEC 112 M                    | 3x400 V - Δ*           | 4,0                  | 5.5  | 8.5       | 50    | 32      | 75               |
| НКР-G 32-200.1 205/A/BAQE/5,5/2  | MEC 132 S                    | 3x400 V - Δ*           | 5,5                  | 7.5  | 10.6      | 50    | 32      | 86               |
| НКР-G 32-200/190/A/BAQE/5,5/2    | MEC 132 S                    | 3x400 V - Δ*           | 5,5                  | 7.5  | 10.6      | 50    | 32      | 87,7             |
| НКР-G 32-200/210/A/BAQE/7,5/2    | MEC 132 S                    | 3x400 V - Δ*           | 7,5                  | 10   | 14.1      | 50    | 32      | 91,1             |
| НКР-G 40-125/107/A/BAQE/1,5/2    | MEC 90 S                     | 3x230-400 V -          | 1,5                  | 2    | 5.9 - 3.4 | 65    | 40      | 41,6             |
| НКР-G 40-125/120/A/BAQE/2,2/2    | MEC 90 L                     | 3x230-400 V -          | 2,2                  | 3    | 8.5 - 4.9 | 65    | 40      | 57               |
| НКР-G 40-125/130/A/BAQE/3/2      | MEC 100 L                    | 3x400 V - Δ*           | 3,0                  | 4    | 6.4       | 65    | 40      | 68               |
| НКР-G 40-125/139/A/BAQE/4/2      | MEC 112                      | 3x400 V - Δ*           | 4,0                  | 5.5  | 8.5       | 65    | 40      | 81               |
| НКР-G 40-160/158/A/BAQE/5,5/2    | MEC 132 S                    | 3x400 V - Δ*           | 5,5                  | 7.5  | 10.6      | 65    | 40      | 81,5             |
| НКР-G 40-160/172/A/BAQE/7,5/2    | MEC 132 S                    | 3x400 V - Δ*           | 7,5                  | 10   | 14.1      | 65    | 40      | 88,7             |
| НКР-G 40-200/210/A/BAQE/11/2     | MEC 160 M                    | 3x400 V - Δ*           | 11,0                 | 15   | 20.4      | 65    | 40      | 122,1            |
| НКР-G 40-250/230/A/BAQE/15/2     | MEC 160 M                    | 3x400 V - Δ*           | 15,0                 | 20   | 27.5      | 65    | 40      | 137              |
| НКР-G 40-250/245/A/BAQE/18,5/2   | MEC 160 L                    | 3x400 V - Δ*           | 18,5                 | 25   | 33.5      | 65    | 40      | 176,3            |
| НКР-G 40-250/260/A/BAQE/22/2     | MEC 180 M                    | 3x400 V - Δ*           | 22,0                 | 30   | 39.5      | 65    | 40      | 190              |
| НКР-G 50-125/115/A/BAQE/3/2      | MEC 100 L                    | 3x400 V - Δ*           | 3,0                  | 4    | 6.4       | 65    | 50      | 71               |
| НКР-G 50-125/125/A/BAQE/4/2      | MEC 112                      | 3x400 V - Δ*           | 4,0                  | 5.5  | 8.5       | 65    | 50      | 84               |
| НКР-G 50-125/135/A/BAQE/5,5/2    | MEC 132 S                    | 3x400 V - Δ*           | 5,5                  | 7.5  | 10.6      | 65    | 50      | 83,4             |
| НКР-G 50-125/144/A/BAQE/7,5/2    | MEC 132 S                    | 3x400 V - Δ*           | 7,5                  | 10   | 14.1      | 65    | 50      | 86,4             |
| НКР-G 50-160/153/A/BAQE/7,5/2    | MEC 132 S                    | 3x400 V - Δ*           | 7,5                  | 10   | 14.1      | 65    | 50      | 88,2             |
| НКР-G 50-160/169/A/BAQE/11/2     | MEC 160 M                    | 3x400 V - Δ*           | 11,0                 | 15   | 20.4      | 65    | 50      | 119              |
| НКР-G 50-200/200/A/BAQE/15/2     | MEC 160 M                    | 3x400 V - Δ*           | 15,0                 | 20   | 27.5      | 65    | 50      | 133,5            |
| НКР-G 50-200/210/A/BAQE/18,5/2   | MEC 160 L                    | 3x400 V - Δ*           | 18,5                 | 25   | 33.5      | 65    | 50      | 170,1            |
| НКР-G 50-200/219/A/BAQE/22/2     | MEC 180 M                    | 3x400 V - Δ*           | 22,0                 | 30   | 39.5      | 65    | 50      | 184,4            |
| НКР-G 50-250/230/A/BAQE/22/2     | MEC 180 M                    | 3x400 V - Δ*           | 22,0                 | 30   | 39.5      | 65    | 50      | 248              |
| НКР-G 50-250/257/A/BAQE/30/2     | MEC 200 L                    | 3x400 V - Δ*           | 30,0                 | 40   | 52.5      | 65    | 50      | 240              |
| НКР-G 65-125/120-110/A/BAQE/4/2  | MEC 112                      | 3x400 V - Δ*           | 4,0                  | 5.5  | 8.5       | 80    | 65      | 89               |
| НКР-G 65-125/127/A/BAQE/5,5/2    | MEC 132 S                    | 3x400 V - Δ*           | 5,5                  | 7.5  | 10.6      | 80    | 65      | 115              |
| НКР-G 65-125/137/A/BAQE/7,5/2    | MEC 132 S                    | 3x400 V - Δ*           | 7,5                  | 10   | 14.1      | 80    | 65      | 90,7             |
| НКР-G 65-160/157/A/BAQE/11/2     | MEC 160 M                    | 3x400 V - Δ*           | 11,0                 | 15   | 20.4      | 80    | 65      | 121,5            |
| НКР-G 65-160/173/A/BAQE/15/2     | MEC 160 M                    | 3x400 V - Δ*           | 15,0                 | 20   | 27.5      | 80    | 65      | 128              |
| НКР-G 65-200/190/A/BAQE/18,5/2   | MEC 160 L                    | 3x400 V - Δ*           | 18,5                 | 25   | 33.5      | 80    | 65      | 238              |
| НКР-G 65-200/200/A/BAQE/22/2     | MEC 180 M                    | 3x400 V - Δ*           | 22,0                 | 30   | 39.5      | 80    | 65      | 188,1            |
| НКР-G 65-200/219/A/BAQE/30/2     | MEC 200 L                    | 3x400 V - Δ*           | 30,0                 | 40   | 52.5      | 80    | 65      | 238              |
| НКР-G 80-160/147-127/A/BAQE/11/2 | MEC 160 M                    | 3x400 V - Δ*           | 11,0                 | 15   | 20.4      | 100   | 80      | 136,8            |
| НКР-G 80-160/153/A/BAQE/15/2     | MEC 160 M                    | 3x400 V - Δ*           | 15,0                 | 20   | 27.5      | 100   | 80      | 136              |
| НКР-G 80-160/163/A/BAQE/18,5/2   | MEC 160 L                    | 3x400 V - Δ*           | 18,5                 | 25   | 33.5      | 100   | 80      | 172,4            |
| НКР-G 80-160/169/A/BAQE/22/2     | MEC 180 M                    | 3x400 V - Δ*           | 22,0                 | 30   | 39.5      | 100   | 80      | 187              |
| НКР-G 80-200/190/A/BAQE/30/2     | MEC 200 L                    | 3x400 V - Δ*           | 30,0                 | 40   | 52.5      | 100   | 80      | 255,2            |

\* Возможен запуск звездой (Δ)

# NKM-G: Рабочие характеристики

**4-Х ПОЛЮСНЫЙ  $\cong$  1450 об/мин**

| Модель                     | P2                      |      | Q<br>м³/ч<br>л/мин | H (м) |      |      |      |      |      |      |      |      |      |      |      |      |      |      |      |      |      |      |      |      |      |      |      |      |     |     |     |     |  |  |  |
|----------------------------|-------------------------|------|--------------------|-------|------|------|------|------|------|------|------|------|------|------|------|------|------|------|------|------|------|------|------|------|------|------|------|------|-----|-----|-----|-----|--|--|--|
|                            | Номинальн. мощн.<br>кВт | л.с. |                    | 0     | 6    | 12   | 18   | 24   | 30   | 36   | 42   | 48   | 54   | 60   | 66   | 72   | 78   | 84   | 90   | 102  | 114  | 120  | 150  | 180  | 210  | 240  | 270  | 300  | 330 | 360 | 390 | 420 |  |  |  |
| NKM-G 32-125.1/140/0.25/4  | 0.25                    | 0.33 | 6.2                | 5.8   | 4.2  |      |      |      |      |      |      |      |      |      |      |      |      |      |      |      |      |      |      |      |      |      |      |      |     |     |     |     |  |  |  |
| NKM-G 32-125/142/0.37/4    | 0.37                    | 0.5  | 7                  | 6.75  | 5.85 | 4.2  |      |      |      |      |      |      |      |      |      |      |      |      |      |      |      |      |      |      |      |      |      |      |     |     |     |     |  |  |  |
| NKM-G 32-160.1 169/0.37/4  | 0.37                    | 0.5  | 8.9                | 8.2   | 4.6  |      |      |      |      |      |      |      |      |      |      |      |      |      |      |      |      |      |      |      |      |      |      |      |     |     |     |     |  |  |  |
| NKM-G 32-160/169/0.55/4    | 0.55                    | 0.75 | 9.4                | 9     | 7.9  | 5.6  |      |      |      |      |      |      |      |      |      |      |      |      |      |      |      |      |      |      |      |      |      |      |     |     |     |     |  |  |  |
| NKM-G 32-200.1 200/0.55/4  | 0.55                    | 0.75 | 12.7               | 11.2  | 7.2  |      |      |      |      |      |      |      |      |      |      |      |      |      |      |      |      |      |      |      |      |      |      |      |     |     |     |     |  |  |  |
| NKM-G 32-200/200/0.75/4    | 0.75                    | 1    | 13                 | 12.5  | 11.1 | 8.45 |      |      |      |      |      |      |      |      |      |      |      |      |      |      |      |      |      |      |      |      |      |      |     |     |     |     |  |  |  |
| NKM-G 32-200/219/1,1/4     | 1.1                     | 1.5  | 16                 | 15.4  | 14.3 | 12.2 |      |      |      |      |      |      |      |      |      |      |      |      |      |      |      |      |      |      |      |      |      |      |     |     |     |     |  |  |  |
| NKM-G 40-125/115/0.25/4    | 0.25                    | 0.33 | 4.2                | 4.1   | 3.7  | 3    | 2.1  |      |      |      |      |      |      |      |      |      |      |      |      |      |      |      |      |      |      |      |      |      |     |     |     |     |  |  |  |
| NKM-G 40-125/130/0.37/4    | 0.37                    | 0.5  | 5.4                | 5.3   | 5    | 4.4  | 3.5  |      |      |      |      |      |      |      |      |      |      |      |      |      |      |      |      |      |      |      |      |      |     |     |     |     |  |  |  |
| NKM-G 40-125/142/0.55/4    | 0.55                    | 0.75 | 6.6                | 6.5   | 6.2  | 5.7  | 4.8  |      |      |      |      |      |      |      |      |      |      |      |      |      |      |      |      |      |      |      |      |      |     |     |     |     |  |  |  |
| NKM-G 40-160/153/0.55/4    | 0.55                    | 0.75 | 7.6                | 7.6   | 7.5  | 6.7  | 5.5  |      |      |      |      |      |      |      |      |      |      |      |      |      |      |      |      |      |      |      |      |      |     |     |     |     |  |  |  |
| NKM-G 40-160/166/0.75/4    | 0.75                    | 1    | 9.2                | 9.2   | 9    | 8.4  | 7.4  | 5.7  |      |      |      |      |      |      |      |      |      |      |      |      |      |      |      |      |      |      |      |      |     |     |     |     |  |  |  |
| NKM-G 40-200/200/1,1/4     | 1.1                     | 1.5  | 12.5               | 12.5  | 12.3 | 11.2 | 9.7  | 7.7  |      |      |      |      |      |      |      |      |      |      |      |      |      |      |      |      |      |      |      |      |     |     |     |     |  |  |  |
| NKM-G 40-200/219/1,5/4     | 1.5                     | 2    | 15.6               | 15.6  | 15.3 | 14.7 | 13.4 | 11.8 | 9.8  |      |      |      |      |      |      |      |      |      |      |      |      |      |      |      |      |      |      |      |     |     |     |     |  |  |  |
| NKM-G 40-250/245/2,2/4     | 2.2                     | 3    | 20.6               | 20.5  | 20.1 | 19.2 | 17.8 | 16   |      |      |      |      |      |      |      |      |      |      |      |      |      |      |      |      |      |      |      |      |     |     |     |     |  |  |  |
| NKM-G 40-250/260/3/4       | 3                       | 4    | 23.3               | 23.1  | 22.8 | 22.2 | 20.8 | 19   |      |      |      |      |      |      |      |      |      |      |      |      |      |      |      |      |      |      |      |      |     |     |     |     |  |  |  |
| NKM-G 50-125/130/0.55/4    | 0.55                    | 0.75 | 5.5                |       | 5.2  | 5    | 4.7  | 4.3  | 3.9  | 3.3  | 2.6  |      |      |      |      |      |      |      |      |      |      |      |      |      |      |      |      |      |     |     |     |     |  |  |  |
| NKM-G 50-125/141/0.75/4    | 0.75                    | 1    | 6.5                |       | 6.3  | 6.1  | 5.8  | 5.5  | 5    | 4.5  | 3.9  |      |      |      |      |      |      |      |      |      |      |      |      |      |      |      |      |      |     |     |     |     |  |  |  |
| NKM-G 50-160/161/1.1/4     | 1.1                     | 1.5  | 8.6                |       | 8.6  | 8.5  | 8.2  | 7.8  | 7.3  | 6.7  | 5.7  |      |      |      |      |      |      |      |      |      |      |      |      |      |      |      |      |      |     |     |     |     |  |  |  |
| NKM-G 50-160/177/1,5/4     | 1.5                     | 2    | 10.7               |       | 10.7 | 10.7 | 10.5 | 10.2 | 9.8  | 9.2  | 8.3  |      |      |      |      |      |      |      |      |      |      |      |      |      |      |      |      |      |     |     |     |     |  |  |  |
| NKM-G 50-200/210/2,2/4     | 2.2                     | 3    | 15.3               |       | 15.3 | 15.2 | 14.8 | 14   | 13.3 | 12.1 | 10.8 | 9.4  |      |      |      |      |      |      |      |      |      |      |      |      |      |      |      |      |     |     |     |     |  |  |  |
| NKM-G 50-200/219/3/4       | 3                       | 4    | 16.8               |       | 16.8 | 16.5 | 16.1 | 15.5 | 14.6 | 13.6 | 12.4 | 10.9 |      |      |      |      |      |      |      |      |      |      |      |      |      |      |      |      |     |     |     |     |  |  |  |
| NKM-G 50-250/263/4/4       | 4                       | 5.5  | 23.8               |       | 23.8 | 23.8 | 23.4 | 22.7 | 21.6 | 20.4 | 19   | 17.1 |      |      |      |      |      |      |      |      |      |      |      |      |      |      |      |      |     |     |     |     |  |  |  |
| NKM-G 65-125/130/0.75/4    | 0.75                    | 1    | 5.1                |       | 4.9  | 4.8  | 4.75 | 4.7  | 4.4  | 4.2  | 3.8  | 3.4  | 3    | 2.5  |      |      |      |      |      |      |      |      |      |      |      |      |      |      |     |     |     |     |  |  |  |
| NKM-G 65-125/144/1.1/4     | 1.1                     | 1.5  | 6.5                |       | 6.4  | 6.4  | 6.3  | 6.2  | 6    | 5.75 | 5.5  | 5.1  | 4.65 | 4.2  | 3.75 |      |      |      |      |      |      |      |      |      |      |      |      |      |     |     |     |     |  |  |  |
| NKM-G 65-160/153/1,1/4     | 1.1                     | 1.5  | 7.4                |       | 7.4  | 7.3  | 7.15 | 6.9  | 6.65 | 6.25 | 5.8  | 5.3  | 4.4  |      |      |      |      |      |      |      |      |      |      |      |      |      |      |      |     |     |     |     |  |  |  |
| NKM-G 65-160/165/1,5/4     | 1.5                     | 2    | 8.9                |       |      | 8.8  | 8.7  | 8.6  | 8.3  | 8    | 7.6  | 7.15 | 6.6  | 6    |      |      |      |      |      |      |      |      |      |      |      |      |      |      |     |     |     |     |  |  |  |
| NKM-G 65-160/177/2,2/4     | 2.2                     | 3    | 10.5               |       |      |      | 10.4 | 10.3 | 10.2 | 9.9  | 9.6  | 9.2  | 8.75 | 8.2  | 7.4  | 6.6  |      |      |      |      |      |      |      |      |      |      |      |      |     |     |     |     |  |  |  |
| NKM-G 65-200/210/3/4       | 3                       | 4    | 15.3               |       |      |      | 15.2 | 15.2 | 15.1 | 14.6 | 14.1 | 13.5 | 12.9 | 12.2 | 11.3 |      |      |      |      |      |      |      |      |      |      |      |      |      |     |     |     |     |  |  |  |
| NKM-G 65-200/219/4/4       | 4                       | 5.5  | 17                 |       |      |      | 17   | 16.9 | 16.8 | 16.4 | 16.2 | 15.8 | 15.2 | 14.3 | 13.8 | 12.6 |      |      |      |      |      |      |      |      |      |      |      |      |     |     |     |     |  |  |  |
| NKM-G 65-250/263/5,5/4     | 5.5                     | 7.5  | 24.1               |       |      |      | 23.8 | 23.6 | 23.3 | 22.8 | 22.3 | 21.5 | 20.8 | 19.7 | 18.6 | 17.3 |      |      |      |      |      |      |      |      |      |      |      |      |     |     |     |     |  |  |  |
| NKM-G 65-315/279/7,5/4     | 7.5                     | 10   | 27                 |       |      |      |      |      |      | 26   | 25.5 | 25   | 24.5 | 23.6 | 22.7 | 21.5 | 20.2 | 19   |      |      |      |      |      |      |      |      |      |      |     |     |     |     |  |  |  |
| NKM-G 65-315/309/11/4      | 11                      | 15   | 34.2               |       |      |      |      |      |      | 33.2 | 33   | 32.5 | 32   | 31.5 | 30.7 | 29.8 | 29   | 28   | 25   | 21.7 |      |      |      |      |      |      |      |      |     |     |     |     |  |  |  |
| NKM-G 80-160/153-136/1,5/4 | 1.5                     | 2    | 6.5                |       |      |      | 6.35 | 6.3  | 6.2  | 5.95 | 5.75 | 5.55 | 5.3  | 5    | 4.7  | 4.5  | 4.25 | 3.65 | 3    |      |      |      |      |      |      |      |      |      |     |     |     |     |  |  |  |
| NKM-G 80-160/163/2,2/4     | 2.2                     | 3    | 8.65               |       |      |      | 8.5  | 8.45 | 8.3  | 8.15 | 7.9  | 7.7  | 7.4  | 7.2  | 6.9  | 6.65 | 6.3  | 5.7  | 4.9  | 4.6  |      |      |      |      |      |      |      |      |     |     |     |     |  |  |  |
| NKM-G 80-160/177/3/4       | 3                       | 4    | 10.2               |       |      |      | 10.2 | 10.1 | 10   | 9.9  | 9.75 | 9.65 | 9.5  | 9.25 | 9    | 8.8  | 8.6  | 7.9  | 7.2  | 6.7  |      |      |      |      |      |      |      |      |     |     |     |     |  |  |  |
| NKM-G 80-200/200/4/4       | 4                       | 5.5  | 13.2               |       |      |      |      |      | 13.1 | 13   | 12.9 | 12.8 | 12.7 | 12.4 | 12   | 11.7 | 11.3 | 10.4 | 9.3  | 8.7  |      |      |      |      |      |      |      |      |     |     |     |     |  |  |  |
| NKM-G 80-200/222/5,5/4     | 5.5                     | 7.5  | 16.6               |       |      |      |      |      | 16.5 | 16.5 | 16.4 | 16.2 | 16.1 | 16   | 15.7 | 15.4 | 15   | 14.3 | 13.3 | 12.7 |      |      |      |      |      |      |      |      |     |     |     |     |  |  |  |
| NKM-G 80-250/240/7,5/4     | 7.5                     | 10   | 20.4               |       |      |      |      |      | 20.3 | 20.3 | 20.2 | 20.1 | 20   | 19.9 | 19.8 | 19.5 | 19   | 18   | 16.7 | 16   |      |      |      |      |      |      |      |      |     |     |     |     |  |  |  |
| NKM-G 80-250/270/11/4      | 11                      | 15   | 25.6               |       |      |      |      |      | 25.5 | 25.5 | 25.4 | 25.1 | 25   | 24.8 | 24.6 | 24.2 | 24   | 23   | 21.5 | 21   |      |      |      |      |      |      |      |      |     |     |     |     |  |  |  |
| NKM-G 80-315/305/15/4      | 15                      | 20   | 32.9               |       |      |      |      |      |      |      |      | 32.7 | 32.6 | 32.6 | 32.5 | 32.4 | 32   | 31.6 | 30.5 | 29.5 | 28.9 | 24   |      |      |      |      |      |      |     |     |     |     |  |  |  |
| NKM-G 80-315/320/18,5/4    | 18.5                    | 25   | 36.8               |       |      |      |      |      |      |      |      | 36.7 | 36.7 | 36.6 | 36.5 | 36.5 | 36.5 | 36.1 | 35.5 | 34.5 | 34   | 29.5 |      |      |      |      |      |      |     |     |     |     |  |  |  |
| NKM-G 80-315/334/22/4      | 22                      | 30   | 41                 |       |      |      |      |      |      |      |      | 40.8 | 40.8 | 40.7 | 40.6 | 40.6 | 40.4 | 40.2 | 39.8 | 39   | 38.5 | 34.8 | 29   |      |      |      |      |      |     |     |     |     |  |  |  |
| NKM-G 100-200/200/5.5/4    | 5.5                     | 7.5  | 12.7               |       |      |      |      |      |      |      |      | 12.6 | 12.6 | 12.5 | 12.5 | 12.4 | 12.3 | 12   | 11.5 | 11.4 | 10.1 | 8.5  |      |      |      |      |      |      |     |     |     |     |  |  |  |
| NKM-G 100-200/214/7.5/4    | 7.5                     | 10   | 15.6               |       |      |      |      |      |      |      |      | 15.4 | 15.4 | 15.3 | 15.2 | 15.1 | 15   | 14.7 | 14.5 | 14.3 | 13.3 | 11.6 | 9.8  |      |      |      |      |      |     |     |     |     |  |  |  |
| NKM-G 100-250/250/11/4     | 11                      | 15   | 21.1               |       |      |      |      |      |      |      |      | 21   | 21   | 21   | 21   | 21   | 21   | 20.9 | 20   | 19.8 | 18   | 16   |      |      |      |      |      |      |     |     |     |     |  |  |  |
| NKM-G 100-250/270/15/4     | 15                      | 20   | 25.5               |       |      |      |      |      |      |      |      | 25.5 | 25.5 | 25.5 | 25.3 | 25.1 | 25.1 | 25   | 24.5 | 24   | 22.5 | 20.5 | 17.5 |      |      |      |      |      |     |     |     |     |  |  |  |
| NKM-G 100-315/300/18.5/4   | 18.5                    | 25   | 32                 |       |      |      |      |      |      |      |      |      |      |      |      | 31.5 | 31.4 | 31   | 30.5 | 28.8 | 26   | 23   |      |      |      |      |      |      |     |     |     |     |  |  |  |
| NKM-G 100-315/316/22/4     | 22                      | 30   | 36                 |       |      |      |      |      |      |      |      |      |      |      |      | 35.5 | 35.2 | 35   | 34.6 | 33.2 | 31   | 28   | 24   |      |      |      |      |      |     |     |     |     |  |  |  |
| NKM-G 125-250/243/15/4     | 15                      | 20   | 19.5               |       |      |      |      |      |      |      |      |      |      |      |      |      |      | 19.3 | 19.3 | 19.2 | 19.2 | 18.7 | 17.8 | 16.8 | 15.5 | 14.1 | 12.5 | 10.9 |     |     |     |     |  |  |  |
| NKM-G 125-250/256/18,5/4   | 18.5                    | 25   | 21.9               |       |      |      |      |      |      |      |      |      |      |      |      |      |      | 21.8 | 21.8 | 21.7 | 21.6 | 21.3 | 20.5 | 19.5 | 18.5 | 17.2 | 15.6 | 14   | 12  |     |     |     |  |  |  |
| NKM-G 125-250/266/22/4     | 22                      | 30   | 24.6               |       |      |      |      |      |      |      |      |      |      |      |      |      |      | 24.4 | 24.2 | 24.1 | 24   | 23.5 | 22.9 | 22   | 21   | 19.8 | 18.5 | 16.7 | 15  |     |     |     |  |  |  |
| NKM-G 150-200/218/11/4     | 11                      | 15   | 13.2               |       |      |      |      |      |      |      |      |      |      |      |      |      |      | 13.1 | 13   | 13   | 12.8 | 12.5 | 12.1 | 11.5 | 11   | 10.4 | 9.7  | 9    | 8   | 7   |     |     |  |  |  |



# НКМ-GE/НКР-GE

## КОНСОЛЬНО-МОНОБЛОЧНЫЕ НАСОСЫ С МУФТОЙ СОГЛАСНО DIN-EN 733, С ПОДДЕРЖАНИЕМ ПОСТОЯННОГО ПЕРЕПАДА ДАВЛЕНИЯ, С ЧАСТОТНЫМ ПРИВОДОМ



**Назначение.** Разработано специально для индивидуальных и коллективных систем водоснабжения, отопления и кондиционирования, а также систем перекачивания жидкости в промышленности и сельском хозяйстве.

**Рабочий диапазон:** производительность – от 1 до 210 куб.м/ч, напор – до 56,6 м водяного столба.

**Максимальное рабочее давление:** 16 бар.

Перекачиваемая жидкость. Состав: чистая, без твердых включений и минеральных масел, не вязкая, химически нейтральная, по характеристикам аналогичная воде. Температура: от  $-10^{\circ}\text{C}$  до  $+140^{\circ}\text{C}$ .

**Основные материалы.** Гидравлический корпус и опора двигателя – чугун; рабочее колесо – чугун; ротор – нержавеющая сталь; уплотнение – EPDM; торцевое уплотнение вала – графит/карбид кремния.

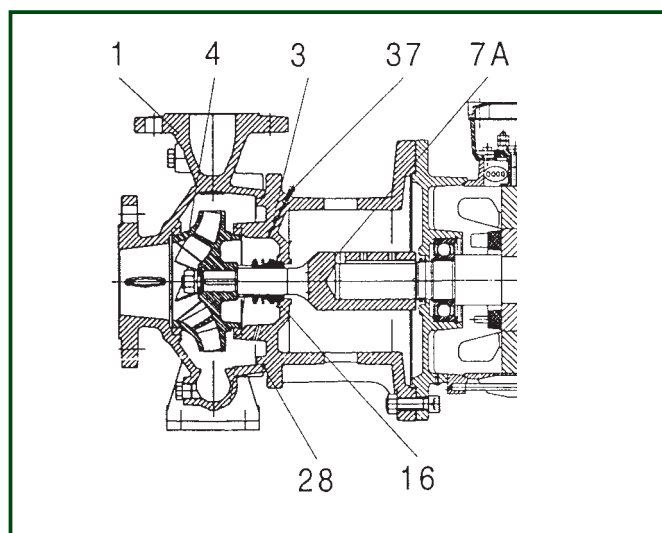
**Особенности.** Двигатели оборудованы электронной системой регулирования, имеют датчики давления, а также встроенную защиту от перегрузки. Есть контакт для подключения внешней системы управления.

**Монтаж.** Вал двигателя – в горизонтальном положении или вертикальном выше гидравлического корпуса.

**Стандартное электропитание:** 3x230-400 В.

**Степень защиты:** IP 55.

**Класс изоляции:** F.



| N. | ДЕТАЛИ              | МАТЕРИАЛЫ (СЕРИЙНЫХ МОДЕЛЕЙ)             |
|----|---------------------|--|
| 1  | КОРПУС НАСОСА       | ЧУГУН 250 UNI ISO 185                    |
| 3  | ОПОРА               | ЧУГУН 250 UNI ISO 185                    |
| 4  | РАБОЧЕ КОЛЕСО       | ЧУГУН 250 UNI ISO 185                    |
| 7A | ВАЛ НАСОСА          | НЕРЖАВЕЮЩАЯ СТАЛЬ AISI 304 - UNI 6900/71 |
| 16 | ТОРЦЕВОЕ УПЛОТНЕНИЕ | ГРАФИТ/КАРБИД КРЕМНИЯ - EPDM             |
| 28 | ПРОКЛАДКА           | VITON                                    |
| 37 | КЛАПАН ВОЗДУШНЫЙ    | НЕРЖАВЕЮЩАЯ СТАЛЬ AISI 304 - UNI 6900/71 |

| N. | ДЕТАЛИ              | МАТЕРИАЛЫ (СЕРИЙНЫХ МОДЕЛЕЙ)  |
|----|---------------------|---|
| 4  | РАБОЧЕ КОЛЕСО       | БРОНЗА GCuSn5Zn5Pb5<br>UNI 7013/8a-72   |
| 16 | ТОРЦЕВОЕ УПЛОТНЕНИЕ | ГРАФИТ/КАРБИД КРЕМНИЯ - PTFE (ТЕФЛОН)<br>ГРАФИТ/КАРБИД КРЕМНИЯ - VITON<br>ГРАФИТ/КАРБИД КРЕМНИЯ - VITON |

# НКМ-GE/НКР-GE

## КОНСОЛЬНО-МОНОБЛОЧНЫЕ НАСОСЫ С МУФТОЙ СОГЛАСНО DIN-EN 733, С ПОДДЕРЖАНИЕМ ПОСТОЯННОГО ПЕРЕПАДА ДАВЛЕНИЯ, С ЧАСТОТНЫМ ПРИВОДОМ



4-Х ПОЛЮСНЫЙ  
(1450 об/мин)

| Модель                             | Электрические характеристики |                        |                                      |      |           |                      |    |                  |
|------------------------------------|------------------------------|------------------------|--------------------------------------|------|-----------|----------------------|----|------------------|
|                                    | Параметры двигателя          | Источник питания 50 Гц | P2<br>Номинальн. мощн.<br>кВт   л.с. |      | In<br>А   | Ø<br>всас.   нагнет. |    | Вес брутто<br>кг |
| НКМ-GE 32-125.1/140/A/BAQE/0,25/4  | MEC 71                       | 3x230-400 V -          | 0.25                                 | 0.33 | 1.2 - 0.7 | 50                   | 32 |                  |
| НКМ-GE 32-125/142/A/BAQE/0,37/4    | MEC 71                       | 3x230-400 V -          | 0.37                                 | 0.5  | 2-1.18    | 50                   | 32 | 30,2             |
| НКМ-GE 32-160.1 169/A/BAQE/0,37/4  | MEC 71                       | 3x230-400 V -          | 0.37                                 | 0.5  | 2 - 1.18  | 50                   | 32 | 43               |
| НКМ-GE 32-160/169/A/BAQE/0,55/4    | MEC 80                       | 3x230-400 V -          | 0.55                                 | 0.75 | 2.8 - 1.6 | 50                   | 32 | 44,5             |
| НКМ-GE 32-200.1 200/A/BAQE/0,55/4  | MEC 80                       | 3x230-400 V -          | 0.55                                 | 0.75 | 2.8 - 1.6 | 50                   | 32 | 46               |
| НКМ-GE 32-200/200/A/BAQE/0,75/4    | MEC 80                       | 3x230-400 V -          | 0.75                                 | 1    | 3.8 - 2.2 | 50                   | 32 | 48,5             |
| НКМ-GE 32-200/219/A/BAQE/1,1/4     | MEC 90 S                     | 3x230-400 V -          | 1.1                                  | 1.5  | 5 - 2.9   | 50                   | 32 | 51               |
| НКМ-GE 40-125/115/A/BAQE/0,25/4    | MEC 71                       | 3x230-400 V -          | 0.25                                 | 0.33 | 1.2-0.7   | 65                   | 40 | 33               |
| НКМ-GE 40-125/130/A/BAQE/0,37/4    | MEC 71                       | 3x230-400 V -          | 0.37                                 | 0.5  | 2-1.18    | 65                   | 40 | 35,3             |
| НКМ-GE 40-125/142/A/BAQE/0,55/4    | MEC 71                       | 3x230-400 V -          | 0.55                                 | 0.75 | 2.9 - 1.7 | 65                   | 40 | 48               |
| НКМ-GE 40-160/153/A/BAQE/0,55/4    | MEC 71                       | 3x230-400 V -          | 0.55                                 | 0.75 | 2.9 - 1.7 | 65                   | 40 | 49               |
| НКМ-GE 40-160/166/A/BAQE/0,75/4    | MEC 80                       | 3x230-400 V -          | 0.75                                 | 1    | 3.8 - 2.2 | 65                   | 40 | 50               |
| НКМ-GE 40-200/200/A/BAQE/1,1/4     | MEC 90 S                     | 3x230-400 V -          | 1.1                                  | 1.5  | 5-2.9     | 65                   | 40 | 53               |
| НКМ-GE 40-200/219/A/BAQE/1,5/4     | MEC 90 L                     | 3x230-400 V -          | 1.5                                  | 2    | 6.2-3.6   | 65                   | 40 | 55,7             |
| НКМ-GE 40-250/245/A/BAQE/2,2/4     | MEC 100 L                    | 3x230-400 V -          | 2.2                                  | 3    | 9.2 - 5.3 | 65                   | 40 | 78               |
| НКМ-GE 40-250/260/A/BAQE/3 /4      | MEC 100 L                    | 3x400 V - Δ*           | 3                                    | 4    | 6.7       | 65                   | 40 | 74,3             |
| НКМ-GE 50-125/130/A/BAQE/0,55/4    | MEC 71                       | 3x230-400 V -          | 0.55                                 | 0.75 | 2.9 - 1.7 | 65                   | 50 | 42               |
| НКМ-GE 50-125/141/A/BAQE/0,75/4    | MEC 80                       | 3x230-400 V -          | 0.75                                 | 1    | 3.8 - 2.2 | 65                   | 50 | 43,6             |
| НКМ-GE 50-160/161/A/BAQE/1,1/4     | MEC 90 S                     | 3x230-400 V -          | 1.1                                  | 1.5  | 5-2.9     | 65                   | 50 | 52,3             |
| НКМ-GE 50-160/177/A/BAQE/1,5/4     | MEC 90 L                     | 3x230-400 V -          | 1.5                                  | 2    | 6.2-3.6   | 65                   | 50 | 49               |
| НКМ-GE 50-200/210/A/BAQE/2,2/4     | MEC 100 L                    | 3x230-400 V -          | 2.2                                  | 3    | 9.2 - 5.3 | 65                   | 50 | 74               |
| НКМ-GE 50-200/219/A/BAQE/3 /4      | MEC 100 L                    | 3x400 V - Δ*           | 3                                    | 4    | 6.7       | 65                   | 50 | 66,8             |
| НКМ-GE 50-250/263/A/BAQE/4 /4      | MEC 112 M                    | 3x400 V - Δ*           | 4                                    | 5.5  | 8.2       | 65                   | 50 | 90               |
| НКМ-GE 65-125/130/A/BAQE/0,75/4    | MEC 80                       | 3x230-400 V -          | 0.75                                 | 1    | 3.8 - 2.2 | 80                   | 65 | 57               |
| НКМ-GE 65-125/144/A/BAQE/1,1/4     | MEC 90 S                     | 3x230-400 V -          | 1.1                                  | 1.5  | 5-2.9     | 80                   | 65 | 63               |
| НКМ-GE 65-160/153/A/BAQE/1,1/4     | MEC 90 S                     | 3x230-400 V -          | 1.1                                  | 1.5  | 5-2.9     | 80                   | 65 | 56,5             |
| НКМ-GE 65-160/165/A/BAQE/1,5/4     | MEC 90 L                     | 3x230-400 V -          | 1.5                                  | 2    | 6.2 - 3.6 | 80                   | 65 | 53               |
| НКМ-GE 65-160/177/A/BAQE/2,2/4     | MEC 100 L                    | 3x230-400 V -          | 2.2                                  | 3    | 9.2 - 5.3 | 80                   | 65 | 61,3             |
| НКМ-GE 65-200/210/A/BAQE/3 /4      | MEC 100 L                    | 3x400 V - Δ*           | 3                                    | 4    | 6.7       | 80                   | 65 | 74,9             |
| НКМ-GE 65-200/219/A/BAQE/4 /4      | MEC 112 M                    | 3x400 V - Δ*           | 4                                    | 5.5  | 8.2       | 80                   | 65 | 80,1             |
| НКМ-GE 65-250/263/A/BAQE/5,5/4     | MEC 132 S                    | 3x400 V - Δ*           | 5.5                                  | 7.5  | 11.3      | 80                   | 65 | 146              |
| НКМ-GE 65-315/279/A/BAQE/7,5/4     | MEC 132 M                    | 3x400 V - Δ*           | 7.5                                  | 10   | 14.7      | 80                   | 65 | 161,6            |
| НКМ-GE 80-160/153-136/A/BAQE/1,5/4 | MEC 160 M                    | 3x400 V - Δ*           | 1.5                                  | 2    | 22        | 80                   | 65 | 194              |
| НКМ-GE 80-160/163/A/BAQE/2,2/4     | MEC 90 L                     | 3x230-400 V -          | 2.2                                  | 3    | 6.2 - 3.6 | 100                  | 80 | 62,2             |
| НКМ-GE 80-160/177/A/BAQE/3 /4      | MEC 100 L                    | 3x230-400 V -          | 3                                    | 4    | 9.2 - 5.3 | 100                  | 80 | 71               |
| НКМ-GE 80-200/200/A/BAQE/4 /4      | MEC 100 L                    | 3x400 V - Δ*           | 4                                    | 5.5  | 6.7       | 100                  | 80 | 74               |
| НКМ-GE 80-200/222/A/BAQE/5,5/4     | MEC 112 M                    | 3x400 V - Δ*           | 5.5                                  | 7.5  | 8.2       | 100                  | 80 | 144,4            |
| НКМ-GE 80-250/240/A/BAQE/7,5/4     | MEC 132 S                    | 3x400 V - Δ*           | 7.5                                  | 10   | 11.3      | 100                  | 80 | 120              |
| НКМ-GE 100-200/200/A/BAQE/5,5/4    | MEC 132 M                    | 3x400 V - Δ*           | 5.5                                  | 7.5  | 14.7      | 100                  | 80 | 170              |
| НКМ-GE 100-200/214/A/BAQE/7,5/4    | MEC 160 M                    | 3x400 V - Δ*           | 7.5                                  | 10   | 22        | 100                  | 80 | 255              |

\* Возможен запуск звездой (Δ)

# НКМ-GE/НКР-GE

## КОНСОЛЬНО-МОНОБЛОЧНЫЕ НАСОСЫ С МУФТОЙ СОГЛАСНО DIN-EN 733, С ПОДДЕРЖАНИЕМ ПОСТОЯННОГО ПЕРЕПАДА ДАВЛЕНИЯ, С ЧАСТОТНЫМ ПРИВОДОМ



2-Х ПОЛЮСНЫЙ  
(2900 об/мин)

| Модель                            | Электрические характеристики |                        |                      |      |           |       |         |               |
|-----------------------------------|------------------------------|------------------------|----------------------|------|-----------|-------|---------|---------------|
|                                   | Параметры двигателя          | Источник питания 50 Гц | P2                   |      | In А      | Ø     |         | Вес брутто кг |
|                                   |                              |                        | Номинальн. мощн. кВт | л.с. |           | всас. | нагнет. |               |
| НКР-GE 32-125.1/102/A/BAQE/0,75/2 | MEC 71                       | 3x230-400 V ~          | 0.75                 | 0.1  | 1.2 - 0.7 | 50    | 32      | 19            |
| НКР-GE 32-125.1/115/A/BAQE/1,1/2  | MEC 71                       | 3x230-400 V ~          | 1.1                  | 1.5  | 2-1.18    | 50    | 32      | 30,2          |
| НКР-GE 32-125.1/125/A/BAQE/1,5/2  | MEC 71                       | 3x230-400 V ~          | 1.5                  | 2    | 2 - 1.18  | 50    | 32      | 43            |
| НКР-GE 32-125.1/140/A/BAQE/2,2/2  | MEC 80                       | 3x230-400 V ~          | 2.2                  | 3    | 2.8 - 1.6 | 50    | 32      | 44,5          |
| НКР-GE 32-125/110/A/BAQE/1,1/2    | MEC 80                       | 3x230-400 V ~          | 1.1                  | 1.5  | 2.8 - 1.6 | 50    | 32      | 46            |
| НКР-GE 32-125/120/A/BAQE/1,5/2    | MEC 80                       | 3x230-400 V ~          | 1.5                  | 2    | 3.8 - 2.2 | 50    | 32      | 48,5          |
| НКР-GE 32-125/130/A/BAQE/2,2/2    | MEC 90 S                     | 3x230-400 V ~          | 2.2                  | 3    | 5 - 2.9   | 50    | 32      | 51            |
| НКР-GE 32-125/142/A/BAQE/3/2      | MEC 71                       | 3x230-400 V ~          | 3                    | 4    | 1.2-0.7   | 65    | 40      | 33            |
| НКР-GE 32-160.1 155/A/BAQE/2,2/2  | MEC 71                       | 3x230-400 V ~          | 2.2                  | 3    | 2-1.18    | 65    | 40      | 35,3          |
| НКР-GE 32-160.1 166/A/BAQE/3/2    | MEC 71                       | 3x230-400 V ~          | 3                    | 4    | 2.9 - 1.7 | 65    | 40      | 48            |
| НКР-GE 32-160/151/A/BAQE/3/2      | MEC 71                       | 3x230-400 V ~          | 3                    | 4    | 2.9 - 1.7 | 65    | 40      | 49            |
| НКР-GE 32-160/163/A/BAQE/4/2      | MEC 80                       | 3x230-400 V ~          | 4                    | 5.5  | 3.8 - 2.2 | 65    | 40      | 50            |
| НКР-GE 32-160/177/A/BAQE/5,5/2    | MEC 90 S                     | 3x230-400 V ~          | 5.5                  | 6.8  | 5-2.9     | 65    | 40      | 53            |
| НКР-GE 32-200.1 188/A/BAQE/4/2    | MEC 90 L                     | 3x230-400 V ~          | 4                    | 5.5  | 6.2-3.6   | 65    | 40      | 55,7          |
| НКР-GE 32-200.1 205/A/BAQE/5,5/2  | MEC 100 L                    | 3x230-400 V ~          | 5.5                  | 7.5  | 9.2 - 5.3 | 65    | 40      | 78            |
| НКР-GE 32-200/190/A/BAQE/5,5/2    | MEC 100 L                    | 3x400 V - Δ*           | 5.5                  | 7.5  | 6.7       | 65    | 40      | 74,3          |
| НКР-GE 32-200/210/A/BAQE/7,5/2    | MEC 71                       | 3x230-400 V ~          | 7.5                  | 10   | 2.9 - 1.7 | 65    | 50      | 42            |
| НКР-GE 40-125/107/A/BAQE/1,5/2    | MEC 80                       | 3x230-400 V ~          | 1.5                  | 2    | 3.8 - 2.2 | 65    | 50      | 43,6          |
| НКР-GE 40-125/120/A/BAQE/2,2/2    | MEC 90 S                     | 3x230-400 V ~          | 2.2                  | 3    | 5-2.9     | 65    | 50      | 52,3          |
| НКР-GE 40-125/130/A/BAQE/3/2      | MEC 90 L                     | 3x230-400 V ~          | 3                    | 4    | 6.2-3.6   | 65    | 50      | 49            |
| НКР-GE 40-125/139/A/BAQE/4/2      | MEC 100 L                    | 3x230-400 V ~          | 4                    | 5.5  | 9.2 - 5.3 | 65    | 50      | 74            |
| НКР-GE 40-160/158/A/BAQE/5,5/2    | MEC 100 L                    | 3x400 V - Δ*           | 5.5                  | 7.5  | 6.7       | 65    | 50      | 66,8          |
| НКР-GE 40-160/172/A/BAQE/7,5/2    | MEC 112 M                    | 3x400 V - Δ*           | 7.5                  | 10   | 8.2       | 65    | 50      | 90            |
| НКР-GE 50-125/115/A/BAQE/3/2      | MEC 80                       | 3x230-400 V ~          | 3                    | 4    | 3.8 - 2.2 | 80    | 65      | 57            |
| НКР-GE 50-125/125/A/BAQE/4/2      | MEC 90 S                     | 3x230-400 V ~          | 4                    | 5.5  | 5-2.9     | 80    | 65      | 63            |
| НКР-GE 50-125/135/A/BAQE/5,5/2    | MEC 90 S                     | 3x230-400 V ~          | 5.5                  | 7.5  | 5-2.9     | 80    | 65      | 56,5          |
| НКР-GE 50-125/144/A/BAQE/7,5/2    | MEC 90 L                     | 3x230-400 V ~          | 7.5                  | 10   | 6.2 - 3.6 | 80    | 65      | 53            |
| НКР-GE 50-160/153/A/BAQE/7,5/2    | MEC 100 L                    | 3x230-400 V ~          | 7.5                  | 10   | 9.2 - 5.3 | 80    | 65      | 61,3          |
| НКР-GE 65-125/120-110/A/BAQE/4/2  | MEC 100 L                    | 3x400 V - Δ*           | 4                    | 5.5  | 6.7       | 80    | 65      | 74,9          |
| НКР-GE 65-125/127/A/BAQE/5,5/2    | MEC 112 M                    | 3x400 V - Δ*           | 5.5                  | 7.5  | 8.2       | 80    | 65      | 80,1          |
| НКР-GE 65-125/137/A/BAQE/7,5/2    | MEC 132 S                    | 3x400 V - Δ*           | 7.5                  | 10   | 11.3      | 80    | 65      | 146           |

\* Возможен запуск звездой (Δ)

| Модель                      | P2                      |      | Q<br>м³/ч<br>л/мин | H<br>(м) |      |      |      |      |      |      |      |      |      |      |      |      |      |      |      |      |      |      |      |     |     |
|-----------------------------|-------------------------|------|--------------------|----------|------|------|------|------|------|------|------|------|------|------|------|------|------|------|------|------|------|------|------|-----|-----|
|                             | Номинальн. мощн.<br>кВт | л.с. |                    | 0        | 6    | 12   | 18   | 24   | 30   | 36   | 42   | 48   | 54   | 60   | 66   | 72   | 78   | 84   | 90   | 102  | 114  | 120  | 150  | 180 | 210 |
| NKM-GE 32-125.1/140/0.25/4  | 0.25                    | 0.33 | 6.2                | 5.8      | 4.2  |      |      |      |      |      |      |      |      |      |      |      |      |      |      |      |      |      |      |     |     |
| NKM-GE 32-125/142/0.37/4    | 0.37                    | 0.5  | 7                  | 6.75     | 5.85 | 4.2  |      |      |      |      |      |      |      |      |      |      |      |      |      |      |      |      |      |     |     |
| NKM-GE 32-160.1 169/0.37/4  | 0.37                    | 0.5  | 8.9                | 8.2      | 4.6  |      |      |      |      |      |      |      |      |      |      |      |      |      |      |      |      |      |      |     |     |
| NKM-GE 32-160/169/0.55/4    | 0.55                    | 0.75 | 9.4                | 9        | 7.9  | 5.6  |      |      |      |      |      |      |      |      |      |      |      |      |      |      |      |      |      |     |     |
| NKM-GE 32-200.1 200/0.55/4  | 0.55                    | 0.75 | 12.7               | 11.2     | 7.2  |      |      |      |      |      |      |      |      |      |      |      |      |      |      |      |      |      |      |     |     |
| NKM-GE 32-200/200/0.75/4    | 0.75                    | 1    | 13                 | 12.5     | 11.1 | 8.45 |      |      |      |      |      |      |      |      |      |      |      |      |      |      |      |      |      |     |     |
| NKM-GE 32-200/219/1,1/4     | 1.1                     | 1.5  | 16                 | 15.4     | 14.3 | 12.2 |      |      |      |      |      |      |      |      |      |      |      |      |      |      |      |      |      |     |     |
| NKM-GE 40-125/115/0.25/4    | 0.25                    | 0.33 | 4.2                | 4.1      | 3.7  | 3    | 2.1  |      |      |      |      |      |      |      |      |      |      |      |      |      |      |      |      |     |     |
| NKM-GE 40-125/130/0.37/4    | 0.37                    | 0.5  | 5.4                | 5.3      | 5    | 4.4  | 3.5  |      |      |      |      |      |      |      |      |      |      |      |      |      |      |      |      |     |     |
| NKM-GE 40-125/142/0.55/4    | 0.55                    | 0.75 | 6.6                | 6.5      | 6.2  | 5.7  | 4.8  |      |      |      |      |      |      |      |      |      |      |      |      |      |      |      |      |     |     |
| NKM-GE 40-160/153/0.55/4    | 0.55                    | 0.75 | 7.6                | 7.7      | 7.6  | 6.7  | 5.5  |      |      |      |      |      |      |      |      |      |      |      |      |      |      |      |      |     |     |
| NKM-GE 40-160/166/0.75/4    | 0.75                    | 1    | 9.2                | 9.2      | 9    | 8.4  | 7.4  | 5.7  |      |      |      |      |      |      |      |      |      |      |      |      |      |      |      |     |     |
| NKM-GE 40-200/200/1,1/4     | 1.1                     | 1.5  | 12.6               | 12.6     | 12.3 | 11.2 | 9.7  | 7.7  |      |      |      |      |      |      |      |      |      |      |      |      |      |      |      |     |     |
| NKM-GE 40-200/219/1,5/4     | 1.5                     | 2    | 15.6               | 15.6     | 15.3 | 14.7 | 13.4 | 11.8 | 9.8  |      |      |      |      |      |      |      |      |      |      |      |      |      |      |     |     |
| NKM-GE 40-250/245/2,2/4     | 2.2                     | 3    | 20.6               | 20.5     | 20.1 | 19.2 | 17.8 | 16   |      |      |      |      |      |      |      |      |      |      |      |      |      |      |      |     |     |
| NKM-GE 40-250/260/3/4       | 3                       | 4    | 23.3               | 23.1     | 22.8 | 22.2 | 20.8 | 19   |      |      |      |      |      |      |      |      |      |      |      |      |      |      |      |     |     |
| NKM-GE 50-125/130/0.55/4    | 0.55                    | 0.75 | 5.5                |          | 5.2  | 5    | 4.7  | 4.3  | 3.9  | 3.3  | 2.6  |      |      |      |      |      |      |      |      |      |      |      |      |     |     |
| NKM-GE 50-125/141/0.75/4    | 0.75                    | 1    | 6.5                |          | 6.3  | 6.1  | 5.8  | 5.5  | 5    | 4.5  | 3.9  |      |      |      |      |      |      |      |      |      |      |      |      |     |     |
| NKM-GE 50-160/161/1,1/4     | 1.1                     | 1.5  | 8.7                |          | 8.7  | 8.5  | 8.2  | 7.8  | 7.3  | 6.7  | 5.7  |      |      |      |      |      |      |      |      |      |      |      |      |     |     |
| NKM-GE 50-160/177/1,5/4     | 1.5                     | 2    | 10.8               |          | 10.8 | 10.7 | 10.5 | 10.2 | 9.8  | 9.2  | 8.3  |      |      |      |      |      |      |      |      |      |      |      |      |     |     |
| NKM-GE 50-200/210/2,2/4     | 2.2                     | 3    | 15.3               |          | 15.3 | 15.2 | 14.8 | 14   | 13.3 | 12.1 | 10.8 | 9.4  |      |      |      |      |      |      |      |      |      |      |      |     |     |
| NKM-GE 50-200/219/3/4       | 3                       | 4    | 16.8               |          | 16.8 | 16.5 | 16.1 | 15.5 | 14.6 | 13.6 | 12.4 | 10.9 |      |      |      |      |      |      |      |      |      |      |      |     |     |
| NKM-GE 50-250/263/4/4       | 4                       | 5.5  | 23.8               |          | 24   | 23.8 | 23.4 | 22.7 | 21.6 | 20.4 | 19   | 17.1 |      |      |      |      |      |      |      |      |      |      |      |     |     |
| NKM-GE 65-125/130/0.75/4    | 0.75                    | 1    | 5.1                |          | 4.9  | 4.8  | 4.75 | 4.7  | 4.4  | 4.2  | 3.8  | 3.4  | 3    | 2.5  |      |      |      |      |      |      |      |      |      |     |     |
| NKM-GE 65-125/144/1,1/4     | 1.1                     | 1.5  | 6.5                |          | 6.4  | 6.4  | 6.3  | 6.2  | 6    | 5.75 | 5.5  | 5.1  | 4.65 | 4.2  | 3.75 |      |      |      |      |      |      |      |      |     |     |
| NKM-GE 65-160/153/1,1/4     | 1.1                     | 1.5  | 7.4                |          | 7.4  | 7.3  | 7.15 | 6.9  | 6.65 | 6.25 | 5.8  | 5.3  | 4.4  |      |      |      |      |      |      |      |      |      |      |     |     |
| NKM-GE 65-160/165/1,5/4     | 1.5                     | 2    | 8.9                |          |      | 8.8  | 8.7  | 8.6  | 8.3  | 8    | 7.6  | 7.15 | 6.6  | 6    |      |      |      |      |      |      |      |      |      |     |     |
| NKM-GE 65-160/177/2,2/4     | 2.2                     | 3    | 10.5               |          |      | 10.4 | 10.3 | 10.2 | 9.9  | 9.6  | 9.2  | 8.75 | 8.2  | 7.4  | 6.6  |      |      |      |      |      |      |      |      |     |     |
| NKM-GE 65-200/210/3/4       | 3                       | 4    | 15.3               |          |      | 15.4 | 15.3 | 15   | 14.6 | 14.1 | 13.5 | 12.9 | 12.2 | 11.3 |      |      |      |      |      |      |      |      |      |     |     |
| NKM-GE 65-200/219/4/4       | 4                       | 5.5  | 17                 |          |      | 17.2 | 17.2 | 17.1 | 16.8 | 16.5 | 16.2 | 15.7 | 15.1 | 14.3 | 13.6 | 12.6 |      |      |      |      |      |      |      |     |     |
| NKM-GE 65-250/263/5,5/4     | 5.5                     | 7.5  | 24.1               |          |      | 23.8 | 23.6 | 23.3 | 22.8 | 22.3 | 21.5 | 20.8 | 19.7 | 18.6 | 17.3 |      |      |      |      |      |      |      |      |     |     |
| NKM-GE 65-315/279/7,5/4     | 7.5                     | 10   | 27                 |          |      |      |      |      | 26   | 25.5 | 25   | 24.5 | 23.6 | 22.7 | 21.5 | 20.2 | 19   |      |      |      |      |      |      |     |     |
| NKM-GE 80-160/153-136/1.5/4 | 1.5                     | 2    | 6.5                |          |      |      |      | 6.35 | 6.3  | 6.2  | 5.95 | 5.75 | 5.55 | 5.3  | 5    | 4.7  | 4.5  | 4.25 | 3.65 | 3    |      |      |      |     |     |
| NKM-GE 80-160/163/2,2/4     | 2.2                     | 3    | 8.65               |          |      |      |      | 8.5  | 8.45 | 8.3  | 8.15 | 7.9  | 7.7  | 7.4  | 7.2  | 6.9  | 6.65 | 6.3  | 5.7  | 4.9  | 4.6  |      |      |     |     |
| NKM-GE 80-160/177/3/4       | 3                       | 4    | 10.2               |          |      |      |      | 10.2 | 10.1 | 10   | 9.9  | 9.75 | 9.65 | 9.5  | 9.25 | 9    | 8.8  | 8.6  | 7.9  | 7.2  | 6.7  |      |      |     |     |
| NKM-GE 80-200/200/4/4       | 4                       | 5.5  | 13.2               |          |      |      |      |      |      | 13.2 | 13.2 | 13.1 | 12.9 | 12.7 | 12.4 | 12   | 11.7 | 11.3 | 10.4 | 9.3  | 8.7  |      |      |     |     |
| NKM-GE 80-200/222/5,5/4     | 5.5                     | 7.5  | 16.5               |          |      |      |      |      |      | 16.6 | 16.5 | 16.4 | 16.2 | 16.1 | 16   | 15.7 | 15.4 | 15   | 14.3 | 13.3 | 12.7 |      |      |     |     |
| NKM-GE 80-250/240/7,5/4     | 7.5                     | 10   | 20.5               |          |      |      |      |      |      | 21   | 21   | 21   | 20.7 | 20.5 | 20   | 19.8 | 19.5 | 19   | 18   | 16.7 | 16   |      |      |     |     |
| NKM-GE 100-200/200/5,5/4    | 5.5                     | 7.5  | 12.7               |          |      |      |      |      |      |      |      |      | 12.6 | 12.6 | 12.5 | 12.5 | 12.4 | 12.3 | 12   | 11.5 | 11.4 | 10.1 | 8.5  |     |     |
| NKM-GE 100-200/214/7,5/4    | 7.5                     | 10   | 15.6               |          |      |      |      |      |      |      |      |      | 15.4 | 15.4 | 15.3 | 15.2 | 15.1 | 15   | 14.7 | 14.5 | 14.3 | 13.3 | 11.6 | 9.8 |     |

# NKP-GE: Рабочие характеристики

2-Х ПОЛЮСНЫЙ  $\cong$  2900 об/мин

| Модель                     | P2                      |      | Q<br>м³/ч<br>л/мин | H<br>(м) |      |      |      |      |      |      |      |      |      |      |      |      |      |      |      |      |      |      |     |     |     |
|----------------------------|-------------------------|------|--------------------|----------|------|------|------|------|------|------|------|------|------|------|------|------|------|------|------|------|------|------|-----|-----|-----|
|                            | Номинальн. мощн.<br>кВт | л.с. |                    | 0        | 6    | 12   | 18   | 24   | 30   | 36   | 42   | 48   | 54   | 60   | 66   | 72   | 78   | 84   | 90   | 102  | 114  | 120  | 150 | 180 | 210 |
| NKP-GE 32-125.1/102/0.75/2 | 0.75                    | 1    | 13                 | 12.5     | 11   | 8    |      |      |      |      |      |      |      |      |      |      |      |      |      |      |      |      |     |     |     |
| NKP-GE 32-125.1/115/1.1/2  | 1.1                     | 1.5  | 17.2               | 17       | 15   | 12.5 |      |      |      |      |      |      |      |      |      |      |      |      |      |      |      |      |     |     |     |
| NKP-GE 32-125.1/125/1.5/2  | 1.5                     | 2    | 21                 | 20.8     | 19   | 16.8 |      |      |      |      |      |      |      |      |      |      |      |      |      |      |      |      |     |     |     |
| NKP-GE 32-125.1/140/2.2/2  | 2.2                     | 3    | 27                 | 26.9     | 25.9 | 23   | 19.5 |      |      |      |      |      |      |      |      |      |      |      |      |      |      |      |     |     |     |
| NKP-GE 32-125/110/1.1/2    | 1.1                     | 1.5  | 15.8               | 15.4     | 14.5 | 12.9 | 9.9  |      |      |      |      |      |      |      |      |      |      |      |      |      |      |      |     |     |     |
| NKP-GE 32-125/120/1.5/2    | 1.5                     | 2    | 19.4               | 19       | 18.2 | 16.8 | 14.5 |      |      |      |      |      |      |      |      |      |      |      |      |      |      |      |     |     |     |
| NKP-GE 32-125/130/2.2/2    | 2.2                     | 3    | 23.7               | 23.4     | 23   | 21.8 | 19.8 | 16.8 |      |      |      |      |      |      |      |      |      |      |      |      |      |      |     |     |     |
| NKP-GE 32-125/142/3/2      | 3                       | 4    | 28.6               | 28.2     | 27.6 | 26.5 | 24.6 | 21.8 | 17.9 |      |      |      |      |      |      |      |      |      |      |      |      |      |     |     |     |
| NKP-GE 32-160.1 155/2.2/2  | 2.2                     | 3    | 29.2               | 29       | 26.5 | 20.5 |      |      |      |      |      |      |      |      |      |      |      |      |      |      |      |      |     |     |     |
| NKP-GE 32-160.1 166/3/2    | 3                       | 4    | 35.3               | 35       | 33   | 28   |      |      |      |      |      |      |      |      |      |      |      |      |      |      |      |      |     |     |     |
| NKP-GE 32-160/151/3/2      | 3                       | 4    | 30.5               | 30       | 29   | 27   | 24   | 19.5 |      |      |      |      |      |      |      |      |      |      |      |      |      |      |     |     |     |
| NKP-GE 32-160/163/4/2      | 4                       | 5.5  | 36                 | 36       | 35   | 33.5 | 30.5 | 27   | 22   |      |      |      |      |      |      |      |      |      |      |      |      |      |     |     |     |
| NKP-GE 32-160/177/5,5/2    | 5.5                     | 7.5  | 43.5               | 43.2     | 42.6 | 41.5 | 39   | 36   | 31.5 | 25.5 |      |      |      |      |      |      |      |      |      |      |      |      |     |     |     |
| NKP-GE 32-200.1 188/4/2    | 4                       | 5.5  | 45.3               | 44.4     | 40.8 | 34.4 | 26.8 |      |      |      |      |      |      |      |      |      |      |      |      |      |      |      |     |     |     |
| NKP-GE 32-200.1 205/5,5/2  | 5.5                     | 7.5  | 56.6               | 55.7     | 52   | 45.8 | 36.2 |      |      |      |      |      |      |      |      |      |      |      |      |      |      |      |     |     |     |
| NKP-GE 32-200/190/5.5/2    | 5.5                     | 7.5  | 47                 | 46.5     | 45   | 43   | 40   | 35   | 29   |      |      |      |      |      |      |      |      |      |      |      |      |      |     |     |     |
| NKP-GE 32-200/210/7.5/2    | 7.5                     | 10   | 58.5               | 58       | 57   | 56   | 53   | 49   | 44   |      |      |      |      |      |      |      |      |      |      |      |      |      |     |     |     |
| NKP-GE 40-125/107/1.5/2    | 1.5                     | 2    | 14.7               | 14.5     | 14.3 | 13.8 | 13   | 11.8 | 10.5 | 8.6  | 7    |      |      |      |      |      |      |      |      |      |      |      |     |     |     |
| NKP-GE 40-125/120/2.2/2    | 2.2                     | 3    | 19                 | 18.7     | 18.4 | 17.8 | 17   | 15.9 | 14.6 | 13   | 11   |      |      |      |      |      |      |      |      |      |      |      |     |     |     |
| NKP-GE 40-125/130/3/2      | 3                       | 4    | 22.8               | 22.5     | 22.3 | 22   | 21.2 | 20.2 | 19   | 17.4 | 15.5 | 13.5 |      |      |      |      |      |      |      |      |      |      |     |     |     |
| NKP-GE 40-125/139/4/2      | 4                       | 5.5  | 26.4               | 26.2     | 26   | 25.6 | 25   | 24   | 23   | 21.5 | 19.5 | 17.5 | 15   |      |      |      |      |      |      |      |      |      |     |     |     |
| NKP-GE 40-160/158/5,5/2    | 5.5                     | 7.5  | 34                 |          |      | 34   | 33.5 | 32.5 | 31   | 29.5 | 27   | 24   |      |      |      |      |      |      |      |      |      |      |     |     |     |
| NKP-GE 40-160/172/7,5/2    | 7.5                     | 10   | 41                 |          |      | 41   | 41   | 40   | 39   | 37.5 | 35.5 | 33   | 30   | 26.5 |      |      |      |      |      |      |      |      |     |     |     |
| NKP-GE 50-125/115/3/2      | 3                       | 4    | 17                 |          |      |      | 16.5 | 16   | 15.5 | 15   | 14.5 | 13.7 | 13   | 12   | 11   | 10   | 9    |      |      |      |      |      |     |     |     |
| NKP-GE 50-125/125/4/2      | 4                       | 5.5  | 20.5               |          |      |      | 20   | 19.5 | 19.1 | 18.5 | 18   | 17.5 | 16.5 | 15.8 | 14.8 | 14   | 12.5 | 11.5 |      |      |      |      |     |     |     |
| NKP-GE 50-125/135/5,5/2    | 5.5                     | 7.5  | 24                 |          |      |      | 23.6 | 23.5 | 23.2 | 22.8 | 22.2 | 21.5 | 21   | 20   | 19.1 | 18.5 | 17.5 | 16.5 | 13.4 |      |      |      |     |     |     |
| NKP-GE 50-125/144/7,5/2    | 7.5                     | 10   | 28                 |          |      |      | 27.8 | 27.5 | 27.3 | 27   | 26.5 | 25.8 | 25.3 | 24.5 | 23.5 | 23   | 21.5 | 20.5 | 18   | 15.5 |      |      |     |     |     |
| NKP-GE 50-160/153/7,5/2    | 7.5                     | 10   | 32                 |          |      |      | 32.5 | 32.4 | 32   | 31.5 | 31   | 30.5 | 29.5 | 28.5 | 27.5 | 26   | 25   | 23.5 |      |      |      |      |     |     |     |
| NKP-GE 65-125/120-110/4/2  | 4                       | 5.5  | 16                 |          |      |      |      |      |      | 15   | 14.6 | 14.2 | 13.7 | 13.3 | 12.8 | 12.3 | 12   | 11.4 | 10   | 8.5  | 8    |      |     |     |     |
| NKP-GE 65-125/127/5,5/2    | 5.5                     | 7.5  | 19.5               |          |      |      |      |      |      | 19   | 18.9 | 18.7 | 18.4 | 18.1 | 17.5 | 17.2 | 16.9 | 16.5 | 15.8 | 14.5 | 13   | 12   |     |     |     |
| NKP-GE 65-125/137/7,5/2    | 7.5                     | 10   | 23.5               |          |      |      |      |      |      | 23.1 | 23   | 22.8 | 22.6 | 22.5 | 22   | 21.6 | 21.1 | 20.7 | 20.2 | 19   | 17.5 | 14.8 | 12  |     |     |



# KDN-DIN EN 733

## СТАНДАРТИЗОВАННЫЕ ЦЕНТРОБЕЖНЫЕ НАСОСЫ С ОТКРЫТЫМ ВАЛОМ И МОТОРОМ НА ОБЩЕЙ РАМЕ



**Назначение.** Разработано специально для индивидуальных и коллективных систем водоснабжения, отопления и кондиционирования, систем перекачивания жидкости в промышленности и сельском хозяйстве, а также для создания на их основе насосных станций.

**Рабочий диапазон.** Производительность: от 1 до 420 куб.м/ч, напор: до 97,9 м водяного столба.

**Максимальное рабочее давление:** для KDN 150-200 – 10 бар, для остальных – 16 бар.

**Перекачиваемая жидкость.** Состав: чистая, без твердых включений и минеральных масел, не вязкая, химически нейтральная, по характеристикам аналогичная воде. Температура: от –10°C до +140°C.

**Основные материалы.** Гидравлический корпус и опора двигателя – чугун, рабочее колесо – чугун, ротор – нержавеющая сталь, уплотнение – EPDM, торцевое уплотнение вала – графит/карбид кремния, рама – штампованная листовая сталь

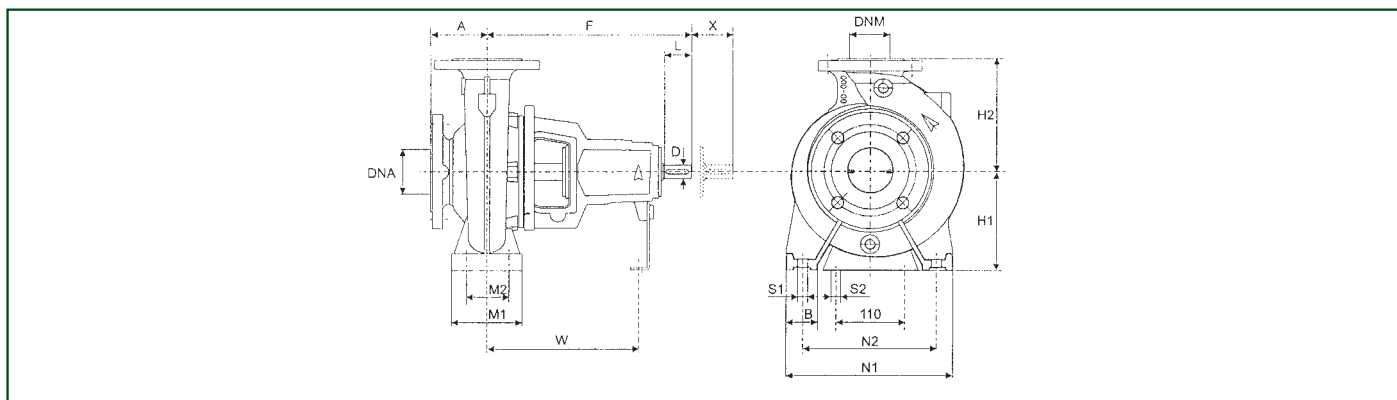
**Особенности.** Для двигателей необходимо предусмотреть внешнюю защиту от перегрузки.

**Монтаж.** Вал двигателя в горизонтальном положении.

**Стандартное электропитание:** 3x230–400 В.

**Степень защиты:** IP 55.

**Класс изоляции:** F.



| Модель       | Макс. раб. хар. 1450 об./мин. |        | Макс. раб. хар. 2900 об./мин. |        | Разм. ланев |         | Размеры насоса |     |     |     | Размеры опоры |     |     |     |     | Отв. для болтов |     | Хвостовик вала |    | X   |     |
|--------------|-------------------------------|--------|-------------------------------|--------|-------------|---------|----------------|-----|-----|-----|---------------|-----|-----|-----|-----|-----------------|-----|----------------|----|-----|-----|
|              | Q<br>м³/ч                     | H<br>м | Q<br>м³/ч                     | H<br>м | всас.       | нагнет. | A              | F   | H1  | H2  | B             | M1  | M2  | N1  | N2  | W               | S1  | S2             | D  |     | L   |
| KDN 32-125.1 | 10.5                          | 5.5    | 20.9                          | 22     | 50          | 32      | 80             | 360 | 112 | 140 | 50            | 100 | 70  | 190 | 140 | 260             | M12 | M12            | 24 | 50  | 100 |
| KDN 32-125   | 13.6                          | 5.8    | 28                            | 22.8   |             |         |                |     | 132 | 160 |               |     |     | 240 | 190 |                 |     |                |    |     |     |
| KDN 32-160.1 | 8.7                           | 8.3    | 17.5                          | 33     |             |         |                |     | 160 | 180 |               |     |     | 265 | 212 |                 |     |                |    |     |     |
| KDN 32-160   | 15.9                          | 8.6    | 31                            | 34     |             |         |                |     | 180 | 225 |               |     |     | 320 | 250 |                 |     |                |    |     |     |
| KDN 32-200.1 | 8.5                           | 11.4   | 18                            | 45     |             |         |                |     | 132 | 160 |               |     |     | 240 | 190 |                 |     |                |    |     |     |
| KDN 32-200   | 17.7                          | 13.2   | 35.5                          | 52.5   | 160         | 180     | 265            | 212 |     |     |               |     |     |     |     |                 |     |                |    |     |     |
| KDN 40-125   | 21.8                          | 5.6    | 46                            | 21.5   | 65          | 40      | 80             | 112 | 140 | 50  | 100           | 70  | 210 | 160 | 260 | M12             | M12 | 24             | 50 | 100 |     |
| KDN 40-160   | 25.8                          | 9.2    | 50                            | 37.2   |             |         | 132            | 160 | 240 |     |               |     | 190 |     |     |                 |     |                |    |     |     |
| KDN 40-200   | 29                            | 12.6   | 57                            | 51     |             |         | 160            | 180 | 265 |     |               |     | 212 |     |     |                 |     |                |    |     |     |
| KDN 40-250   | 31                            | 19.1   | 62                            | 77     |             |         | 180            | 225 | 320 |     |               |     | 250 |     |     |                 |     |                |    |     |     |
| KDN 50-125   | 41                            | 5.4    | 83                            | 21.5   | 65          | 50      | 100            | 360 | 132 | 160 | 50            | 100 | 70  | 240 | 190 | 260             | M12 | M12            | 24 | 50  | 100 |
| KDN 50-160   | 43.3                          | 9.3    | 87.5                          | 37     |             |         |                |     | 160 | 180 |               |     |     | 265 | 212 |                 |     |                |    |     |     |
| KDN 50-200   | 41                            | 14     | 81                            | 56     |             |         |                |     | 180 | 225 |               |     |     | 320 | 250 |                 |     |                |    |     |     |
| KDN 50-250   | 49                            | 19.1   | 100                           | 76     |             |         |                |     | 132 | 160 |               |     |     | 240 | 190 |                 |     |                |    |     |     |
| KDN 65-125   | 57                            | 5.2    | 114                           | 21     |             |         |                |     | 160 | 180 |               |     |     | 265 | 212 |                 |     |                |    |     |     |
| KDN 65-160   | 61                            | 8.6    | 121                           | 34.5   | 180         | 225     | 320            | 250 |     |     |               |     |     |     |     |                 |     |                |    |     |     |
| KDN 65-200   | 62                            | 14.8   | 123                           | 59     | 200         | 250     | 360            | 280 |     |     |               |     |     |     |     |                 |     |                |    |     |     |
| KDN 65-250   | 65.4                          | 20     | 129                           | 81     | 225         | 280     | 400            | 315 |     |     |               |     |     |     |     |                 |     |                |    |     |     |
| KDN 65-315   | 84                            | 31.5   | –                             | –      | 125         | 470     | 400            | 315 |     |     |               |     |     |     |     |                 |     |                |    |     |     |
| KDN 80-160   | 101                           | 8.1    | 195                           | 33.5   | 100         | 80      | 125            | 360 | 180 | 225 | 65            | 125 | 95  | 280 | 212 | 260             | M12 | M12            | 24 | 50  | 140 |
| KDN 80-200   | 101                           | 14.4   | 200                           | 57.5   |             |         |                | 180 | 250 | 345 |               |     |     | 280 |     |                 |     |                |    |     |     |
| KDN 80-250   | 103                           | 23     | 215                           | 88     |             |         |                | 200 | 280 | 360 |               |     |     | 280 |     |                 |     |                |    |     |     |
| KDN 80-315   | 136                           | 35     | –                             | –      |             |         |                | 250 | 315 | 400 |               |     |     | 315 |     |                 |     |                |    |     |     |
| KDN 100-200  | 163                           | 13.4   | 315                           | 53     |             |         |                | 125 | 470 | 400 |               |     |     | 315 |     |                 |     |                |    |     |     |
| KDN 100-250  | 159                           | 21.8   | 313                           | 87     | 200         | 280     | 360            | 280 |     |     |               |     |     |     |     |                 |     |                |    |     |     |
| KDN 100-315  | 187                           | 34.1   | –                             | –      | 225         | 315     | 400            | 315 |     |     |               |     |     |     |     |                 |     |                |    |     |     |
| KDN 125-250  | 289                           | 20.5   | –                             | –      | 150         | 125     | 140            | 470 | 250 | 355 | 80            | 160 | 120 | 400 | 315 | 340             | M16 | M12            | 32 | 80  | 140 |
| KDN 150-200  | 378                           | 10     | –                             | –      | 200         | 150     | 160            | 470 | 280 | 400 | 100           | 200 | 150 | 550 | 450 | 340             | M20 | M12            | 32 | 80  | 140 |

# KDN: Рабочие характеристики

4-Х ПОЛЮСНЫЙ  $\cong$  1450 об/мин

| Модель           | Q (м³/ч) | 0    | 3    | 6    | 12   | 18   | 24   | 30   | 36  | 42  | 48  | 54  |
|------------------|----------|------|------|------|------|------|------|------|-----|-----|-----|-----|
|                  | (л/мин)  | 0    | 50   | 100  | 200  | 300  | 400  | 500  | 600 | 700 | 800 | 900 |
| KDN 32-125.1/105 | H<br>(м) | 3.5  | 3.4  | 3.1  |      |      |      |      |     |     |     |     |
| KDN 32-125.1/110 |          | 3.9  | 3.8  | 3.5  |      |      |      |      |     |     |     |     |
| KDN 32-125.1/115 |          | 4.25 | 4.2  | 3.9  |      |      |      |      |     |     |     |     |
| KDN 32-125.1/120 |          | 4.7  | 4.6  | 4.3  |      |      |      |      |     |     |     |     |
| KDN 32-125.1/125 |          | 5.1  | 5.1  | 4.8  |      |      |      |      |     |     |     |     |
| KDN 32-125.1/130 |          | 5.6  | 5.6  | 5.3  |      |      |      |      |     |     |     |     |
| KDN 32-125.1/135 |          | 6.1  | 6    | 5.8  | 4.4  |      |      |      |     |     |     |     |
| KDN 32-125.1/140 |          | 6.6  | 6.6  | 6.4  | 5.1  |      |      |      |     |     |     |     |
| KDN 32-125/115   |          | 4.3  |      | 4.1  | 3.2  |      |      |      |     |     |     |     |
| KDN 32-125/120   |          | 4.75 |      | 4.6  | 3.75 |      |      |      |     |     |     |     |
| KDN 32-125/125   |          | 5.2  |      | 5.05 | 4.2  |      |      |      |     |     |     |     |
| KDN 32-125/130   |          | 5.7  |      | 5.5  | 4.8  |      |      |      |     |     |     |     |
| KDN 32-125/135   |          | 6.2  |      | 6    | 5.3  | 3.65 |      |      |     |     |     |     |
| KDN 32-125/142   |          | 6.9  |      | 6.75 | 6.15 | 4.5  |      |      |     |     |     |     |
| KDN 32-160.1/137 |          | 5.3  | 5.3  | 4.7  |      |      |      |      |     |     |     |     |
| KDN 32-160.1/145 |          | 6.2  | 6.1  | 5    |      |      |      |      |     |     |     |     |
| KDN 32-160.1/153 |          | 7    | 7    | 6.6  |      |      |      |      |     |     |     |     |
| KDN 32-160.1/161 |          | 8    | 7.9  | 7.6  |      |      |      |      |     |     |     |     |
| KDN 32-160.1/169 |          | 8.9  | 8.9  | 8.6  | 5.5  |      |      |      |     |     |     |     |
| KDN 32-160.1/177 |          | 9    | 9.8  | 9.5  | 6.6  |      |      |      |     |     |     |     |
| KDN 32-160/137   |          | 5.9  |      | 5.6  | 4.4  |      |      |      |     |     |     |     |
| KDN 32-160/145   |          | 6.7  |      | 6.5  | 5.3  |      |      |      |     |     |     |     |
| KDN 32-160/153   |          | 7.6  |      | 7.4  | 6.25 |      |      |      |     |     |     |     |
| KDN 32-160/161   |          | 8.5  |      | 8.25 | 7.25 | 8.7  |      |      |     |     |     |     |
| KDN 32-160/169   |          | 9.5  |      | 9.3  | 8.4  | 6.6  |      |      |     |     |     |     |
| KDN 32-160/177   |          | 10.5 |      | 10.4 | 9.6  | 7.8  |      |      |     |     |     |     |
| KDN 32-200.1/170 |          | 8.6  | 8.5  | 7.2  |      |      |      |      |     |     |     |     |
| KDN 32-200.1/180 |          | 9.8  | 9.8  | 9    |      |      |      |      |     |     |     |     |
| KDN 32-200.1/190 |          | 11.3 | 11.1 | 10.5 |      |      |      |      |     |     |     |     |
| KDN 32-200.1/200 |          | 12.8 | 12.7 | 11.7 | 8.3  |      |      |      |     |     |     |     |
| KDN 32-200.1/207 |          | 13.8 | 13.8 | 13   | 8.9  |      |      |      |     |     |     |     |
| KDN 32-200/170   |          | 8.6  |      | 8.2  | 6.7  |      |      |      |     |     |     |     |
| KDN 32-200/180   |          | 9.9  |      | 9.6  | 8.2  |      |      |      |     |     |     |     |
| KDN 32-200/190   |          | 11.2 |      | 10.9 | 9.7  | 7    |      |      |     |     |     |     |
| KDN 32-200/200   |          | 12.6 |      | 12.3 | 11.1 | 8.7  |      |      |     |     |     |     |
| KDN 32-200/210   |          | 14.3 |      | 14   | 13.1 | 10.7 |      |      |     |     |     |     |
| KDN 32-200/219   |          | 15.7 |      | 15.4 | 14.8 | 13   | 9.8  |      |     |     |     |     |
| KDN 40-125/115   |          | 4.2  |      | 4.1  | 3.8  | 3.2  | 2.4  |      |     |     |     |     |
| KDN 40-125/120   |          | 4.6  |      | 4.5  | 4.2  | 3.7  | 2.9  |      |     |     |     |     |
| KDN 40-125/125   |          | 5.1  |      | 4.9  | 4.7  | 4.1  | 3.3  |      |     |     |     |     |
| KDN 40-125/130   |          | 5.5  |      | 5.4  | 5.2  | 4.7  | 3.9  |      |     |     |     |     |
| KDN 40-125/135   |          | 6    |      | 5.9  | 5.8  | 5.3  | 4.6  |      |     |     |     |     |
| KDN 40-125/142   | 6.7      |      | 6.6  | 6.5  | 6    | 5.3  | 4.1  |      |     |     |     |     |
| KDN 40-160/137   | 5.9      |      | 5.8  | 5.8  | 5    | 3.7  |      |      |     |     |     |     |
| KDN 40-160/145   | 6.7      |      | 6.6  | 6.5  | 6    | 4.8  |      |      |     |     |     |     |
| KDN 40-160/153   | 7.6      |      | 7.6  | 7.5  | 7    | 6.8  |      |      |     |     |     |     |
| KDN 40-160/161   | 8.6      |      | 8.5  | 8.4  | 8    | 7.1  | 5.6  |      |     |     |     |     |
| KDN 40-160/169   | 9.6      |      | 9.5  | 9.5  | 9.1  | 8.3  | 7    |      |     |     |     |     |
| KDN 40-160/177   | 10.7     |      | 10.7 | 10.6 | 10.2 | 9.5  | 8.3  |      |     |     |     |     |
| KDN 40-200/170   | 8.4      |      | 8.4  | 8.2  | 7.4  | 5.7  |      |      |     |     |     |     |
| KDN 40-200/180   | 9.7      |      | 9.7  | 9.4  | 8.8  | 7.2  |      |      |     |     |     |     |
| KDN 40-200/190   | 10.9     |      | 10.8 | 10.7 | 10.2 | 8.8  | 6.8  |      |     |     |     |     |
| KDN 40-200/200   | 12.2     |      | 12.1 | 12   | 11.7 | 10.4 | 8.6  |      |     |     |     |     |
| KDN 40-200/210   | 13.6     |      | 13.5 | 13.5 | 13.2 | 12.1 | 10.6 |      |     |     |     |     |
| KDN 40-200/219   | 15       |      | 15   | 15   | 14.7 | 13.8 | 12.4 | 10.4 |     |     |     |     |
| KDN 40-250/220   | 15.8     |      |      | 15.6 | 14.8 | 13.6 | 12   |      |     |     |     |     |
| KDN 40-250/230   | 17.4     |      |      | 17.2 | 16.5 | 15.3 | 13.7 |      |     |     |     |     |
| KDN 40-250/240   | 19.1     |      |      | 19   | 18.2 | 17   | 15.5 |      |     |     |     |     |
| KDN 40-250/250   | 20.7     |      |      | 20.6 | 20   | 18.9 | 17.5 |      |     |     |     |     |
| KDN 40-250/260   | 22.7     |      |      | 22.6 | 22.1 | 21   | 19.5 |      |     |     |     |     |

# KDN: Рабочие характеристики

4-Х ПОЛЮСНЫЙ  $\cong$  1450 об/мин

| Модель             | Q (м³/ч) | 0    | 3  | 6   | 12   | 18   | 24   | 30   | 36   | 42   | 48   | 54   | 60   | 66   | 72   | 78   | 84   | 90   | 102  | 114  |  |
|--------------------|----------|------|----|-----|------|------|------|------|------|------|------|------|------|------|------|------|------|------|------|------|--|
|                    | (л/мин)  | 0    | 50 | 100 | 200  | 300  | 400  | 500  | 600  | 700  | 800  | 900  | 1000 | 1100 | 1200 | 1300 | 1400 | 1500 | 1700 | 1900 |  |
| KDN 50-125/115     | H<br>(м) | 4.2  |    |     | 4.1  | 3.9  | 3.6  | 3.3  | 2.9  | 2.3  |      |      |      |      |      |      |      |      |      |      |  |
| KDN 50-125/120     |          | 4.6  |    |     | 4.4  | 4.3  | 4    | 3.7  | 3.3  | 2.8  |      |      |      |      |      |      |      |      |      |      |  |
| KDN 50-125/125     |          | 5    |    |     | 4.9  | 4.7  | 4.5  | 4.2  | 3.7  | 3.3  |      |      |      |      |      |      |      |      |      |      |  |
| KDN 50-125/130     |          | 5.6  |    |     | 5.4  | 5.2  | 5    | 4.7  | 4.2  | 3.8  | 3.2  |      |      |      |      |      |      |      |      |      |  |
| KDN 50-125/135     |          | 6    |    |     | 5.8  | 5.7  | 5.5  | 5.2  | 4.8  | 4.3  | 3.8  |      |      |      |      |      |      |      |      |      |  |
| KDN 50-125/139     |          | 6.3  |    |     | 6.2  | 6.1  | 5.9  | 5.6  | 5.2  | 4.8  | 4.2  |      |      |      |      |      |      |      |      |      |  |
| KDN 50-125/144     |          | 6.7  |    |     | 6.7  | 6.6  | 6.4  | 6.2  | 5.8  | 5.3  | 4.8  | 4.1  |      |      |      |      |      |      |      |      |  |
| KDN 50-160/137     |          | 6    |    |     | 6    | 5.9  | 5.6  | 5.2  | 4.8  |      |      |      |      |      |      |      |      |      |      |      |  |
| KDN 50-160/145     |          | 6.8  |    |     | 6.7  | 6.7  | 6.5  | 6.2  | 5.8  |      |      |      |      |      |      |      |      |      |      |      |  |
| KDN 50-160/153     |          | 7.6  |    |     | 7.6  | 7.5  | 7.4  | 7.2  | 6.7  |      |      |      |      |      |      |      |      |      |      |      |  |
| KDN 50-160/161     |          | 8.4  |    |     | 8.4  | 8.3  | 8.2  | 8.1  | 7.7  |      |      |      |      |      |      |      |      |      |      |      |  |
| KDN 50-160/169     |          | 9.4  |    |     | 9.3  | 9.2  | 9.2  | 9.1  | 8.8  |      |      |      |      |      |      |      |      |      |      |      |  |
| KDN 50-160/177     |          | 10.4 |    |     | 10.3 | 10.3 | 10.2 | 10.1 | 9.95 |      |      |      |      |      |      |      |      |      |      |      |  |
| KDN 50-200/170     |          | 9.5  |    |     | 9.3  | 9.2  | 8.8  | 8    | 6.85 |      |      |      |      |      |      |      |      |      |      |      |  |
| KDN 50-200/180     |          | 10.6 |    |     | 10.6 | 10.5 | 10.1 | 9.5  | 8.6  | 7.3  |      |      |      |      |      |      |      |      |      |      |  |
| KDN 50-200/190     |          | 11.8 |    |     | 11.7 | 11.6 | 11.4 | 10.8 | 10.1 | 8.9  |      |      |      |      |      |      |      |      |      |      |  |
| KDN 50-200/200     |          | 13.1 |    |     | 13   | 13   | 12.8 | 12.3 | 11.6 | 10.6 | 9.4  |      |      |      |      |      |      |      |      |      |  |
| KDN 50-200/210     |          | 14.6 |    |     | 14.6 | 14.5 | 14.4 | 13.9 | 13.2 | 12.2 | 11   |      |      |      |      |      |      |      |      |      |  |
| KDN 50-200/219     |          | 16   |    |     | 16   | 16   | 15.9 | 15.4 | 14.2 | 13.8 | 12.7 | 11.4 |      |      |      |      |      |      |      |      |  |
| KDN 50-250/220     |          | 15.9 |    |     | 15.7 | 15.6 | 15.4 | 14.9 | 13.8 | 12.4 | 10.5 |      |      |      |      |      |      |      |      |      |  |
| KDN 50-250/230     |          | 17.4 |    |     | 17.3 | 17.2 | 17   | 16.5 | 15.5 | 14.2 | 12.6 | 10.3 |      |      |      |      |      |      |      |      |  |
| KDN 50-250/240     |          | 19   |    |     | 19   | 19   | 18.8 | 18.2 | 17.4 | 16.2 | 14.7 | 12.4 |      |      |      |      |      |      |      |      |  |
| KDN 50-250/250     |          | 20.8 |    |     | 20.8 | 20.7 | 20.6 | 20.1 | 19.2 | 18.1 | 17   | 14.8 |      |      |      |      |      |      |      |      |  |
| KDN 50-250/263     |          | 23   |    |     | 23   | 22.9 | 22.8 | 22.5 | 21.7 | 20.6 | 19.4 | 17.5 |      |      |      |      |      |      |      |      |  |
| KDN 65-125/120/110 |          | 3.75 |    |     |      |      | 3.5  | 3.3  | 3.2  | 2.9  | 2.7  | 2.3  | 1.9  |      |      |      |      |      |      |      |  |
| KDN 65-125/120     |          | 4.25 |    |     |      |      | 3.9  | 3.8  | 3.6  | 3.3  | 3.1  | 2.7  | 2.3  |      |      |      |      |      |      |      |  |
| KDN 65-125/125     |          | 4.7  |    |     |      |      | 4.4  | 4.25 | 4.1  | 3.8  | 3.6  | 3.25 | 2.8  |      |      |      |      |      |      |      |  |
| KDN 65-125/130     |          | 5.1  |    |     |      |      | 4.9  | 4.75 | 4.6  | 4.3  | 4.1  | 3.8  | 3.3  | 2.8  |      |      |      |      |      |      |  |
| KDN 65-125/135     |          | 5.6  |    |     |      |      | 5.4  | 5.3  | 5.2  | 4.9  | 4.7  | 4.3  | 3.9  | 3.5  | 3    |      |      |      |      |      |  |
| KDN 65-125/140     |          | 6    |    |     |      |      | 5.9  | 5.8  | 5.7  | 5.5  | 5.2  | 4.9  | 4.5  | 4.1  | 3.6  |      |      |      |      |      |  |
| KDN 65-125/144     |          | 6.4  |    |     |      |      | 6.35 | 6.25 | 6.2  | 5.9  | 5.7  | 5.4  | 5    | 4.65 | 4.2  | 3.7  |      |      |      |      |  |
| KDN 65-160/137     |          | 5.8  |    |     |      |      | 5.7  | 5.4  | 5.2  | 4.75 | 4.3  | 3.7  |      |      |      |      |      |      |      |      |  |
| KDN 65-160/145     |          | 6.5  |    |     |      |      | 6.5  | 6.3  | 6    | 5.7  | 5.3  | 4.75 | 4.1  |      |      |      |      |      |      |      |  |
| KDN 65-160/153     |          | 7.3  |    |     |      |      | 7.2  | 7.2  | 6.9  | 6.7  | 6.3  | 5.8  | 5.25 |      |      |      |      |      |      |      |  |
| KDN 65-160/161     |          | 8.2  |    |     |      |      | 8.1  | 8.1  | 7.9  | 7.7  | 7.3  | 6.85 | 6.3  | 5.8  |      |      |      |      |      |      |  |
| KDN 65-160/169     |          | 9.1  |    |     |      |      | 9.1  | 9    | 8.9  | 8.7  | 8.4  | 8    | 7.6  | 7.1  | 6.4  |      |      |      |      |      |  |
| KDN 65-160/177     |          | 10   |    |     |      |      | 10   | 9.9  | 9.8  | 9.7  | 9.45 | 9.1  | 8.7  | 8.2  | 7.5  |      |      |      |      |      |  |
| KDN 65-200/170     |          | 9.3  |    |     |      | 9.3  | 9.2  | 9.2  | 9    | 8.5  | 7.9  | 7.1  | 6.3  |      |      |      |      |      |      |      |  |
| KDN 65-200/180     |          | 10.4 |    |     |      | 10.4 | 10.4 | 10.3 | 10.2 | 10   | 9.5  | 8.8  | 8.1  |      |      |      |      |      |      |      |  |
| KDN 65-200/190     |          | 12.1 |    |     |      | 12   | 12   | 12   | 11.9 | 11.5 | 11.1 | 10.5 | 9.8  | 8.8  |      |      |      |      |      |      |  |
| KDN 65-200/200     |          | 13.3 |    |     |      | 13.3 | 13.3 | 13.2 | 13.1 | 13   | 12.8 | 12.3 | 11.6 | 10.8 |      |      |      |      |      |      |  |
| KDN 65-200/210     |          | 14.8 |    |     |      | 14.7 | 14.7 | 14.7 | 14.6 | 14.6 | 14.3 | 13.8 | 13.4 | 12.7 | 12   |      |      |      |      |      |  |
| KDN 65-200/219     | 16.2     |      |    |     | 16.2 | 16.2 | 16.1 | 16   | 15.9 | 15.8 | 15.4 | 15   | 14.4 | 13.5 | 12.7 |      |      |      |      |      |  |
| KDN 65-250/220     | 15.8     |      |    |     |      | 15.8 | 15.5 | 15.1 | 14.5 | 14   | 13.2 | 12   | 10.7 |      |      |      |      |      |      |      |  |
| KDN 65-250/230     | 17.4     |      |    |     |      | 17.4 | 17.2 | 16.8 | 16.3 | 15.7 | 15   | 14.1 | 12.7 | 11.4 |      |      |      |      |      |      |  |
| KDN 65-250/240     | 19       |      |    |     |      | 19   | 18.9 | 18.5 | 18.1 | 17.5 | 16.8 | 16   | 14.7 | 13.6 |      |      |      |      |      |      |  |
| KDN 65-250/250     | 20.7     |      |    |     |      | 20.7 | 20.6 | 20.4 | 20   | 19.5 | 18.8 | 18   | 17   | 15.9 | 14.5 |      |      |      |      |      |  |
| KDN 65-250/263     | 23.2     |      |    |     |      | 23   | 23   | 22.9 | 22.5 | 22.2 | 21.6 | 20.8 | 19.8 | 18.6 | 17.4 | 16   |      |      |      |      |  |
| KDN 65-315/260     | 22.3     |      |    |     |      | 22.2 | 22.1 | 22   | 21.5 | 21   | 20.5 | 20   | 19.2 | 18.4 | 17   | 16   | 15   |      |      |      |  |
| KDN 65-315/275     | 25.1     |      |    |     |      | 25.1 | 25   | 24.8 | 24.6 | 24.1 | 23.5 | 23   | 22.5 | 21.5 | 20.5 | 19.4 | 18.1 |      |      |      |  |
| KDN 65-315/290     | 28.2     |      |    |     |      | 28.2 | 28.1 | 28   | 27.8 | 27.3 | 27   | 26.5 | 25.5 | 25   | 24   | 23.1 | 22   | 19.5 |      |      |  |
| KDN 65-315/305     | 31.7     |      |    |     |      | 31.5 | 31.4 | 31.4 | 31.3 | 31.2 | 30.8 | 30.4 | 29.6 | 29   | 28   | 27.2 | 26.1 | 23.5 |      |      |  |
| KDN 65-315/320     | 35.7     |      |    |     |      | 35.4 | 35.3 | 35.2 | 35.1 | 35   | 34.8 | 34.5 | 33.8 | 33.5 | 32.5 | 31.5 | 30.8 | 28   | 24.8 |      |  |

# KDN: Рабочие характеристики

**4-Х ПОЛЮСНЫЙ ≅ 1450 об/мин**

| Модель              | Q (м³/ч) | 0    | 42   | 48   | 54   | 60   | 66   | 72   | 78   | 84   | 90   | 102  | 114  | 120  | 150  | 180  | 210  | 240  | 270  | 300  | 330  | 360  | 390  | 420  |  |
|---------------------|----------|------|------|------|------|------|------|------|------|------|------|------|------|------|------|------|------|------|------|------|------|------|------|------|--|
|                     | (л/мин)  | 0    | 700  | 800  | 900  | 1000 | 1100 | 1200 | 1300 | 1400 | 1500 | 1700 | 1900 | 2000 | 2500 | 3000 | 3500 | 4000 | 4500 | 5000 | 5500 | 6000 | 6500 | 7000 |  |
| KDN 80-160/147/127  |          | 5.7  | 5.4  | 5.25 | 5.05 | 4.8  | 4.6  | 4.35 | 4.15 | 3.85 | 3.6  | 3.1  | 2.5  | 2.2  |      |      |      |      |      |      |      |      |      |      |  |
| KDN 80-160/153/136  |          | 6.4  | 6.2  | 6.05 | 5.85 | 5.7  | 5.4  | 5.15 | 4.8  | 4.65 | 4.4  | 3.85 | 3.3  | 3    |      |      |      |      |      |      |      |      |      |      |  |
| KDN 80-160/153      |          | 7.3  | 7.1  | 6.9  | 6.7  | 6.5  | 6.3  | 6    | 5.75 | 5.4  | 5.2  | 4.55 | 3.9  | 3.6  |      |      |      |      |      |      |      |      |      |      |  |
| KDN 80-160/161      |          | 8.2  | 8    | 7.9  | 7.75 | 7.5  | 7.3  | 7.05 | 6.8  | 6.5  | 6.25 | 5.6  | 4.9  | 4.6  |      |      |      |      |      |      |      |      |      |      |  |
| KDN 80-160/169      |          | 9.1  | 9    | 8.85 | 8.7  | 8.6  | 8.35 | 8.1  | 7.85 | 7.6  | 7.3  | 6.75 | 6    | 5.7  |      |      |      |      |      |      |      |      |      |      |  |
| KDN 80-160/177      |          | 10   | 9.9  | 9.85 | 9.8  | 9.7  | 9.5  | 9.3  | 9.1  | 8.85 | 8.7  | 8.1  | 7.25 | 6.9  |      |      |      |      |      |      |      |      |      |      |  |
| KDN 80-200/170      |          | 9.2  | 9.1  | 9    | 8.7  | 8.5  | 8.2  | 7.8  | 7.5  | 7.1  | 6.7  | 5.6  |      |      |      |      |      |      |      |      |      |      |      |      |  |
| KDN 80-200/180      |          | 10.3 | 10.2 | 10.2 | 10   | 9.9  | 9.6  | 9.2  | 9    | 8.6  | 8.2  | 7.2  |      |      |      |      |      |      |      |      |      |      |      |      |  |
| KDN 80-200/190      |          | 11.4 | 11.4 | 11.3 | 11.2 | 11.1 | 11   | 10.7 | 10.5 | 10.1 | 9.8  | 8.7  | 6.8  |      |      |      |      |      |      |      |      |      |      |      |  |
| KDN 80-200/200      |          | 12.7 | 12.6 | 12.6 | 12.6 | 12.5 | 12.4 | 12.3 | 12   | 11.6 | 11.4 | 10.5 | 9.4  | 8.8  |      |      |      |      |      |      |      |      |      |      |  |
| KDN 80-200/210      |          | 14.1 | 14   | 14   | 14   | 13.9 | 13.8 | 13.7 | 13.6 | 13.3 | 13.1 | 12.1 | 11.2 | 10.6 |      |      |      |      |      |      |      |      |      |      |  |
| KDN 80-200/222      |          | 15.9 | 15.9 | 15.8 | 15.7 | 15.6 | 15.6 | 15.5 | 15.4 | 15.3 | 15   | 14.3 | 13.4 | 12.8 |      |      |      |      |      |      |      |      |      |      |  |
| KDN 80-250/220      |          | 16   | 15.9 | 15.8 | 15.7 | 15.6 | 15.5 | 15.2 | 14.9 | 14.5 | 13.9 | 12.8 |      |      |      |      |      |      |      |      |      |      |      |      |  |
| KDN 80-250/230      |          | 17.3 | 17.3 | 17.2 | 17.1 | 17   | 16.9 | 16.8 | 16.5 | 16   | 15.5 | 14.3 | 12.4 |      |      |      |      |      |      |      |      |      |      |      |  |
| KDN 80-250/240      |          | 19   | 19   | 19   | 18.9 | 18.8 | 18.7 | 18.6 | 18.4 | 18   | 17.6 | 16.6 | 15.3 | 14.6 |      |      |      |      |      |      |      |      |      |      |  |
| KDN 80-250/250      |          | 20.8 | 20.7 | 20.7 | 20.7 | 20.6 | 20.5 | 20.4 | 20.3 | 19.9 | 19.6 | 18.6 | 17.4 | 16.8 |      |      |      |      |      |      |      |      |      |      |  |
| KDN 80-250/260      |          | 22.6 | 22.5 | 22.5 | 22.4 | 22.3 | 22.2 | 22.1 | 22   | 21.8 | 21.4 | 20.6 | 19.6 | 19   | 15.1 |      |      |      |      |      |      |      |      |      |  |
| KDN 80-250/270      |          | 24.5 | 24.4 | 24.4 | 24.4 | 24.3 | 24.2 | 24.1 | 24   | 23.7 | 23.3 | 22.4 | 21.4 | 20.7 | 16.3 |      |      |      |      |      |      |      |      |      |  |
| KDN 80-315/275      |          | 24.8 |      | 24.8 | 24.8 | 24.7 | 24.6 | 24.5 | 24.4 | 24.3 | 24   | 23   | 21.4 | 20.5 |      |      |      |      |      |      |      |      |      |      |  |
| KDN 80-315/290      |          | 27.8 |      | 27.8 | 27.8 | 27.7 | 27.7 | 27.6 | 27.6 | 27.5 | 27.4 | 26.5 | 25   | 24.6 | 19.1 |      |      |      |      |      |      |      |      |      |  |
| KDN 80-315/305      |          | 31.4 |      | 31.4 | 31.3 | 31.2 | 31.2 | 31.2 | 31.2 | 31.2 | 30.9 | 30   | 29   | 28.5 | 24   |      |      |      |      |      |      |      |      |      |  |
| KDN 80-315/320      |          | 34.8 |      | 34.7 | 34.6 | 34.6 | 34.5 | 34.4 | 34.3 | 34   | 33.9 | 33.8 | 33.2 | 32.8 | 28.8 |      |      |      |      |      |      |      |      |      |  |
| KDN 80-315/334      |          | 38.3 |      | 38.2 | 38.2 | 38.2 | 38.2 | 38.2 | 38.1 | 38   | 37.9 | 37.6 | 37   | 36.9 | 33.1 | 28   |      |      |      |      |      |      |      |      |  |
| KDN 100-200/180     | Н<br>(м) | 10.1 |      |      |      | 10.1 | 10.1 | 10   | 9.9  | 9.7  | 9.5  | 9.1  | 8.5  | 8.3  | 7    | 5.4  |      |      |      |      |      |      |      |      |  |
| KDN 100-200/190     |          | 11.6 |      |      |      | 11.5 | 11.4 | 11.3 | 11.2 | 11.1 | 11   | 10.5 | 10.1 | 10   | 8.6  | 7    |      |      |      |      |      |      |      |      |  |
| KDN 100-200/200     |          | 12.9 |      |      |      | 12.8 | 12.8 | 12.8 | 12.7 | 12.6 | 12.5 | 12.2 | 11.8 | 11.6 | 10.4 | 8.8  |      |      |      |      |      |      |      |      |  |
| KDN 100-200/210     |          | 14.3 |      |      |      | 14.2 | 14.2 | 14.2 | 14.2 | 14.1 | 14   | 13.8 | 13.5 | 13.3 | 12.3 | 10.7 | 9    |      |      |      |      |      |      |      |  |
| KDN 100-200/219     |          | 16   |      |      |      | 15.7 | 15.7 | 15.6 | 15.6 | 15.5 | 15.5 | 15.3 | 15.1 | 15   | 14   | 12.5 | 10.8 |      |      |      |      |      |      |      |  |
| KDN 100-250/220     |          | 15.2 |      |      |      | 14.9 | 14.9 | 14.9 | 14.8 | 14.7 | 14.6 | 14.3 | 13.7 | 13.4 | 11.4 |      |      |      |      |      |      |      |      |      |  |
| KDN 100-250/230     |          | 16.9 |      |      |      | 16.7 | 16.7 | 16.6 | 16.5 | 16.4 | 16.3 | 16.1 | 15.7 | 15.3 | 13.6 | 11.1 |      |      |      |      |      |      |      |      |  |
| KDN 100-250/240     |          | 18.5 |      |      |      | 18.3 | 18.3 | 18.3 | 18.2 | 18.1 | 18   | 17.9 | 17.6 | 17.4 | 15.7 | 13.3 |      |      |      |      |      |      |      |      |  |
| KDN 100-250/250     |          | 20.1 |      |      |      | 20   | 20   | 19.9 | 19.8 | 19.7 | 19.6 | 19.5 | 19.4 | 19.2 | 17.6 | 15.4 |      |      |      |      |      |      |      |      |  |
| KDN 100-250/260     |          | 22.3 |      |      |      | 22.1 | 22.1 | 22.1 | 22   | 21.9 | 21.8 | 21.7 | 21.5 | 21.4 | 19.8 | 17.7 | 15.1 |      |      |      |      |      |      |      |  |
| KDN 100-250/270     |          | 24.3 |      |      |      | 24.3 | 24.3 | 24.3 | 24.3 | 24.3 | 24.2 | 24.1 | 23.7 | 23.5 | 22.1 | 20.1 | 17.3 |      |      |      |      |      |      |      |  |
| KDN 100-315/275     |          | 25.1 |      |      |      | 25   | 25   | 25   | 24.9 | 24.8 | 24.7 | 24.6 | 24.4 | 24   | 22   | 19   |      |      |      |      |      |      |      |      |  |
| KDN 100-315/290     |          | 28   |      |      |      | 27.9 | 27.9 | 27.9 | 27.9 | 27.8 | 27.7 | 27.6 | 27.5 | 27   | 25.5 | 23   |      |      |      |      |      |      |      |      |  |
| KDN 100-315/305     |          | 31.3 |      |      |      | 31.1 | 31.1 | 31.1 | 31   | 30.9 | 30.8 | 30.7 | 30.6 | 30.5 | 29   | 27   | 24   |      |      |      |      |      |      |      |  |
| KDN 100-315/320     |          | 34.5 |      |      |      | 34.4 | 34.4 | 34.4 | 34.4 | 34.4 | 34.3 | 34.2 | 34.1 | 34   | 33   | 31   | 28.1 |      |      |      |      |      |      |      |  |
| KDN 100-315/334     |          | 38.2 |      |      |      | 38.2 | 38.1 | 38.1 | 38.1 | 38   | 38   | 37.7 | 37.5 | 37.3 | 36.5 | 34.8 | 32   | 28.8 |      |      |      |      |      |      |  |
| KDN 125-250/220     |          | 15   |      |      |      |      |      |      |      |      |      | 14.9 | 14.9 | 14.8 | 14.5 | 14   | 13   | 11.8 | 10.5 | 9.2  |      |      |      |      |  |
| KDN 125-250/230     |          | 16.6 |      |      |      |      |      |      |      |      |      | 16.6 | 16.6 | 16.5 | 16.3 | 15.6 | 14.8 | 13.8 | 12.5 | 12.3 | 9.5  |      |      |      |  |
| KDN 125-250/240     |          | 18.2 |      |      |      |      |      |      |      |      |      | 18.1 | 18.1 | 18.1 | 18   | 17.7 | 16.8 | 15.8 | 14.5 | 13.3 | 11.6 | 10.1 |      |      |  |
| KDN 125-250/250     |          | 19.9 |      |      |      |      |      |      |      |      |      | 19.8 | 19.8 | 19.7 | 19.6 | 19.4 | 18.7 | 17.8 | 16.6 | 15.5 | 14   | 12.3 |      |      |  |
| KDN 125-250/260     |          | 21.7 |      |      |      |      |      |      |      |      |      | 21.7 | 21.6 | 21.5 | 21.4 | 21.3 | 20.6 | 19.9 | 18   | 17.7 | 16.3 | 14.6 | 13   |      |  |
| KDN 125-250/269     |          | 23.9 |      |      |      |      |      |      |      |      |      | 23.9 | 23.9 | 23.8 | 23.6 | 23.2 | 22.7 | 22.1 | 22.2 | 20.2 | 19   | 17.5 | 15.6 | 14   |  |
| KDN 150-200/210/170 |          | 8.9  |      |      |      |      |      |      |      |      |      | 8.9  | 8.9  | 8.8  | 8.7  | 8.6  | 8.3  | 7.9  | 7.4  | 6.8  | 6.2  | 5.4  | 4.5  |      |  |
| KDN 150-200/218/182 |          | 10.4 |      |      |      |      |      |      |      |      |      | 10.4 | 10.4 | 10.3 | 10.2 | 9.9  | 9.5  | 9.1  | 8.6  | 8.1  | 7.4  | 6.6  | 5.8  |      |  |
| KDN 150-200/218/200 | 11.4     |      |      |      |      |      |      |      |      |      | 11.4 | 11.4 | 11.4 | 11.2 | 10.9 | 10.6 | 10.1 | 9.7  | 9.2  | 8.5  | 7.8  | 6.9  | 5.9  |      |  |
| KDN 150-200/218     | 12.9     |      |      |      |      |      |      |      |      |      | 12.7 | 12.7 | 12.6 | 12.4 | 12.1 | 11.7 | 11.2 | 10.7 | 10.2 | 9.6  | 8.8  | 8    | 7.1  |      |  |
| KDN 150-200/224     | 13.8     |      |      |      |      |      |      |      |      |      | 13.6 | 13.6 | 13.5 | 13.3 | 13   | 12.6 | 12.2 | 11.7 | 11.2 | 10.6 | 9.9  | 9.2  | 8.2  |      |  |

# KDN: Рабочие характеристики

**2-Х ПОЛЮСНЫЙ ≅ 2900 об/мин**

| Модель           | Q (м³/ч) | 0    | 6    | 12   | 18   | 24   | 30   | 36   | 42   | 48  | 54  |
|------------------|----------|------|------|------|------|------|------|------|------|-----|-----|
|                  | (л/мин)  | 0    | 100  | 200  | 300  | 400  | 500  | 600  | 700  | 800 | 900 |
| KDN 32-125.1/105 | H<br>(м) | 13.8 | 13.6 | 12.3 | 9.7  |      |      |      |      |     |     |
| KDN 32-125.1/110 |          | 15.5 | 15.2 | 13.9 | 11.5 |      |      |      |      |     |     |
| KDN 32-125.1/115 |          | 17.1 | 16.8 | 15.5 | 13.2 |      |      |      |      |     |     |
| KDN 32-125.1/120 |          | 18.8 | 18.5 | 17.3 | 15.1 |      |      |      |      |     |     |
| KDN 32-125.1/125 |          | 20.5 | 20.3 | 19.1 | 17   |      |      |      |      |     |     |
| KDN 32-125.1/130 |          | 22.3 | 22.2 | 21.3 | 19   |      |      |      |      |     |     |
| KDN 32-125.1/135 |          | 24.4 | 24.1 | 23.3 | 21.1 | 17.8 |      |      |      |     |     |
| KDN 32-125.1/140 |          | 26.5 | 26.4 | 25.6 | 23.4 | 20.1 |      |      |      |     |     |
| KDN 32-125/115   |          | 17.3 |      | 16.5 | 15.1 | 12.9 |      |      |      |     |     |
| KDN 32-125/120   |          | 19   |      | 18.2 | 17   | 14.9 | 11.1 |      |      |     |     |
| KDN 32-125/125   |          | 20.9 |      | 20.1 | 18.9 | 16.9 | 13.5 |      |      |     |     |
| KDN 32-125/130   |          | 22.9 |      | 22   | 21   | 19.1 | 16.2 |      |      |     |     |
| KDN 32-125/135   |          | 24.9 |      | 24   | 22.1 | 21.5 | 18.5 | 14.7 |      |     |     |
| KDN 32-125/142   |          | 27.8 |      | 27   | 26.1 | 24.5 | 21.7 | 18   |      |     |     |
| KDN 32-160.1/137 |          | 21.5 | 21.2 | 19.3 |      |      |      |      |      |     |     |
| KDN 32-160.1/145 |          | 24.7 | 24.5 | 22.3 | 16.5 |      |      |      |      |     |     |
| KDN 32-160.1/153 |          | 28.3 | 28   | 26   | 20.5 |      |      |      |      |     |     |
| KDN 32-160.1/161 |          | 32   | 31.8 | 30   | 25   |      |      |      |      |     |     |
| KDN 32-160.1/169 |          | 36   | 35.7 | 34.4 | 29.5 |      |      |      |      |     |     |
| KDN 32-160.1/177 |          | 39.5 | 39.3 | 38.2 | 34.5 | 26   |      |      |      |     |     |
| KDN 32-160/137   |          | 23.7 |      | 22.6 | 20.7 | 17.6 |      |      |      |     |     |
| KDN 32-160/145   |          | 27   |      | 25.8 | 23.9 | 21.2 | 16.9 |      |      |     |     |
| KDN 32-160/153   |          | 30.4 |      | 29.5 | 27.7 | 25.8 | 21.2 |      |      |     |     |
| KDN 32-160/161   |          | 34   |      | 33   | 31.7 | 29.1 | 25.5 |      |      |     |     |
| KDN 32-160/169   |          | 38   |      | 37.3 | 36   | 33.6 | 35.7 | 26.5 |      |     |     |
| KDN 32-160/177   |          | 41.8 |      | 41.5 | 40.5 | 38.4 | 35.3 | 31.4 |      |     |     |
| KDN 32-200.1/170 |          | 34.3 | 34.2 | 31.9 | 23.5 |      |      |      |      |     |     |
| KDN 32-200.1/180 |          | 39.4 | 39.2 | 36.7 | 30   |      |      |      |      |     |     |
| KDN 32-200.1/190 |          | 45.3 | 44.7 | 41.5 | 35.5 |      |      |      |      |     |     |
| KDN 32-200.1/200 |          | 51.5 | 51   | 47.3 | 41   | 35   |      |      |      |     |     |
| KDN 32-200.1/207 |          | 55.3 | 55   | 51.8 | 46.4 | 37   |      |      |      |     |     |
| KDN 32-200/170   |          | 34   |      | 33   | 31   | 27   | 21   |      |      |     |     |
| KDN 32-200/180   | 39       |      | 38.5 | 36.5 | 32.5 | 28   |      |      |      |     |     |
| KDN 32-200/190   | 45       |      | 43.5 | 42   | 39   | 34   | 28.5 |      |      |     |     |
| KDN 32-200/200   | 51       |      | 49   | 48   | 45   | 40.5 | 35   |      |      |     |     |
| KDN 32-200/210   | 57       |      | 56   | 55   | 52.5 | 48.5 | 43   | 36   |      |     |     |
| KDN 32-200/219   | 63       |      | 62   | 61   | 59   | 56.5 | 52.5 | 46.5 | 39.5 |     |     |

# KDN: Рабочие характеристики

**2-Х ПОЛЮСНЫЙ  $\cong$  2900 об/мин**

| Модель         | Q (М³/ч) | 0 | 6    | 12   | 18   | 24   | 30   | 36   | 42   | 48   | 54   | 60   | 66   | 72   | 78   | 84   | 90   | 102  | 114  |
|----------------|----------|---|------|------|------|------|------|------|------|------|------|------|------|------|------|------|------|------|------|
|                | (л/мин)  | 0 | 100  | 200  | 300  | 400  | 500  | 600  | 700  | 800  | 900  | 1000 | 1100 | 1200 | 1300 | 1400 | 1500 | 1700 | 1900 |
| KDN 40-125/115 | 16.8     |   | 13.3 | 15.6 | 15   | 14.3 | 13.2 | 12.6 | 9.8  |      |      |      |      |      |      |      |      |      |      |
| KDN 40-125/120 | 18.5     |   | 18   | 17.5 | 17   | 16   | 15   | 13.5 | 11.8 |      |      |      |      |      |      |      |      |      |      |
| KDN 40-125/125 | 20.4     |   | 20   | 19.5 | 19   | 18   | 16.7 | 15.3 | 13.5 |      |      |      |      |      |      |      |      |      |      |
| KDN 40-125/130 | 22       |   | 21.8 | 21.5 | 21   | 20   | 19   | 17.5 | 15.7 | 14   |      |      |      |      |      |      |      |      |      |
| KDN 40-125/135 | 24.1     |   | 24   | 23.9 | 23.4 | 22.5 | 21.5 | 20   | 18.3 | 16.4 |      |      |      |      |      |      |      |      |      |
| KDN 40-125/142 | 26.8     |   | 26.6 | 26.4 | 26   | 25.3 | 24.4 | 23   | 21.4 | 19.4 | 17   |      |      |      |      |      |      |      |      |
| KDN 40-160/137 | 23.9     |   |      | 23.8 | 23   | 22   | 20.5 | 18   | 15   |      |      |      |      |      |      |      |      |      |      |
| KDN 40-160/145 | 27.5     |   |      | 27.4 | 27   | 25.7 | 24.2 | 22.1 | 19.5 |      |      |      |      |      |      |      |      |      |      |
| KDN 40-160/153 | 31.1     |   |      | 31   | 30.5 | 29.5 | 28   | 26.5 | 24   | 21   |      |      |      |      |      |      |      |      |      |
| KDN 40-160/161 | 34.5     |   |      | 34.5 | 34.4 | 33.7 | 32.3 | 30.5 | 28.5 | 25.8 | 22.5 |      |      |      |      |      |      |      |      |
| KDN 40-160/169 | 38.4     |   |      | 38.4 | 38.2 | 38   | 37   | 35   | 33.5 | 31   | 28   |      |      |      |      |      |      |      |      |
| KDN 40-160/177 | 42.6     |   |      | 42.5 | 42.4 | 42   | 41.5 | 40   | 38.5 | 35   | 33   | 30   |      |      |      |      |      |      |      |
| KDN 40-200/170 | 33.6     |   |      | 33   | 32.6 | 32   | 30   | 26.5 | 22.5 |      |      |      |      |      |      |      |      |      |      |
| KDN 40-200/180 | 38.8     |   |      | 38.5 | 38   | 37   | 35   | 32.5 | 29   | 25   |      |      |      |      |      |      |      |      |      |
| KDN 40-200/190 | 43.4     |   |      | 43.1 | 43   | 42.7 | 41   | 38   | 35   | 31.5 | 27   |      |      |      |      |      |      |      |      |
| KDN 40-200/200 | 48.7     |   |      | 48.4 | 48.2 | 47.5 | 46.5 | 44   | 41.5 | 38.5 | 34.5 |      |      |      |      |      |      |      |      |
| KDN 40-200/210 | 54.3     |   |      | 54.1 | 54   | 53.6 | 53   | 51   | 48.5 | 46   | 42.5 | 38   |      |      |      |      |      |      |      |
| KDN 40-200/219 | 60       |   |      | 59.8 | 59.7 | 59.4 | 59   | 57   | 55   | 52.5 | 49.5 | 46   | 40   |      |      |      |      |      |      |
| KDN 40-250/220 | 63.1     |   |      | 62.8 | 62.5 | 61   | 59   | 57   | 55   | 52   | 48   |      |      |      |      |      |      |      |      |
| KDN 40-250/230 | 69.5     |   |      | 69.3 | 68.5 | 67.8 | 66   | 63.5 | 61   | 58   | 55   | 51   |      |      |      |      |      |      |      |
| KDN 40-250/240 | 76.3     |   |      | 76   | 75.8 | 75   | 73   | 70.5 | 68   | 65   | 62   | 58.5 |      |      |      |      |      |      |      |
| KDN 40-250/250 | 82.8     |   |      | 82.5 | 82   | 81.8 | 80   | 78   | 75.5 | 72.5 | 69   | 66   |      |      |      |      |      |      |      |
| KDN 40-250/260 | 91       |   |      | 90.5 | 90   | 89.5 | 88.5 | 86.5 | 84   | 81   | 78   | 74   |      |      |      |      |      |      |      |
| KDN 50-125/115 | 17.1     |   |      |      |      | 15.9 | 15.5 | 15   | 14.3 | 13.6 | 13   | 12.2 | 11.5 | 10.4 | 9    |      |      |      |      |
| KDN 50-125/120 | 18.2     |   |      |      |      | 17.5 | 17   | 16.5 | 16   | 15.3 | 14.7 | 14   | 13.2 | 12   | 11.2 | 10   |      |      |      |
| KDN 50-125/125 | 19.8     |   |      |      |      | 19.4 | 19   | 18.5 | 17.9 | 17.4 | 16.6 | 16   | 15.1 | 14   | 13   | 11.8 |      |      |      |
| KDN 50-125/130 | 21.5     |   |      |      |      | 21.1 | 20.8 | 20.5 | 19.8 | 19.2 | 18.5 | 17.8 | 17   | 16.5 | 15.2 | 14   |      |      |      |
| KDN 50-125/135 | 23.2     |   |      |      |      | 23   | 22.6 | 22.3 | 21.8 | 21.2 | 20.6 | 19.9 | 19.3 | 18.4 | 17.5 | 16.3 | 13.7 |      |      |
| KDN 50-125/139 | 24.7     |   |      |      |      | 24.5 | 24.3 | 24   | 23.5 | 23   | 22.4 | 21.6 | 20.8 | 20   | 19.2 | 18   | 15.5 |      |      |
| KDN 50-125/144 | 25.9     |   |      |      |      | 26.5 | 26.4 | 26.1 | 25.6 | 25.1 | 24.5 | 24   | 23.2 | 22.3 | 21.5 | 20.5 | 17.8 | 15   |      |
| KDN 50-160/137 | 24.2     |   |      |      |      | 23.8 | 23.7 | 23.5 | 22.5 | 22   | 21   | 20.3 | 19   | 18   | 16.8 | 15   |      |      |      |
| KDN 50-160/145 | 27.2     |   |      |      |      | 27   | 26.9 | 26.6 | 26.4 | 25.5 | 25   | 23.8 | 23   | 21.5 | 20.5 | 19   |      |      |      |
| KDN 50-160/153 | 30.3     |   |      |      |      | 30.3 | 30.2 | 30   | 29.9 | 29.5 | 28.5 | 27.7 | 26.5 | 25.5 | 24.5 | 23   |      |      |      |
| KDN 50-160/161 | 33.8     |   |      |      |      | 33.7 | 33.7 | 33.6 | 33.6 | 33.3 | 32.5 | 31.8 | 31   | 29.8 | 28.5 | 27.5 |      |      |      |
| KDN 50-160/169 | 37.7     |   |      |      |      | 37.7 | 37.5 | 37.5 | 37.4 | 37   | 36.2 | 35.7 | 35.5 | 34.2 | 33   | 31.5 | 29   |      |      |
| KDN 50-160/177 | 41.6     |   |      |      |      | 41.5 | 41.5 | 41.3 | 41.2 | 41   | 40.6 | 40.5 | 39.5 | 38.8 | 38   | 36.7 | 33.5 |      |      |
| KDN 50-200/170 | 37.9     |   |      |      |      | 37   | 36.8 | 36.4 | 35   | 34   | 32   | 30   | 27   | 25   |      |      |      |      |      |
| KDN 50-200/180 | 42.5     |   |      |      |      | 42   | 41.7 | 41.4 | 40.5 | 39.5 | 38   | 36   | 34   | 32   | 29   |      |      |      |      |
| KDN 50-200/190 | 47.2     |   |      |      |      | 46.8 | 46.6 | 46   | 45.7 | 44.5 | 43.5 | 42   | 40   | 38   | 35.5 | 33   |      |      |      |
| KDN 50-200/200 | 52.4     |   |      |      |      | 52.2 | 52   | 51.8 | 51.5 | 50.5 | 49   | 47.5 | 46   | 44.5 | 42   | 40   |      |      |      |
| KDN 50-200/210 | 58.4     |   |      |      |      | 58.4 | 58.2 | 58   | 57.5 | 56.5 | 55.5 | 54   | 52.5 | 51   | 49   | 46.5 | 41.5 |      |      |
| KDN 50-200/219 | 64       |   |      |      |      | 64   | 64   | 64   | 63.5 | 62.5 | 61.5 | 60   | 58.5 | 57   | 55   | 53   | 48.5 |      |      |
| KDN 50-250/220 | 63.7     |   |      |      |      | 63.3 | 63.1 | 63   | 62   | 61   | 59   | 57.5 | 55   | 53   | 50   | 46.5 | 36   |      |      |
| KDN 50-250/230 | 69.6     |   |      |      |      | 69.3 | 69   | 68.8 | 68.5 | 68   | 66   | 64   | 62   | 60   | 57   | 54   | 45   |      |      |
| KDN 50-250/240 | 76       |   |      |      |      | 75.8 | 75.5 | 75.3 | 75   | 74.5 | 73   | 71.5 | 69   | 67   | 65   | 62   | 55   |      |      |
| KDN 50-250/250 | 83.2     |   |      |      |      | 83   | 82.9 | 82.8 | 83.5 | 82   | 80.5 | 78.5 | 77   | 75   | 72.5 | 70   | 64   |      |      |
| KDN 50-250/263 | 92.1     |   |      |      |      | 92   | 91.8 | 91.6 | 91.5 | 91.3 | 89.9 | 88.5 | 86.5 | 84.5 | 82.5 | 80   | 75   | 61   |      |

H  
(м)

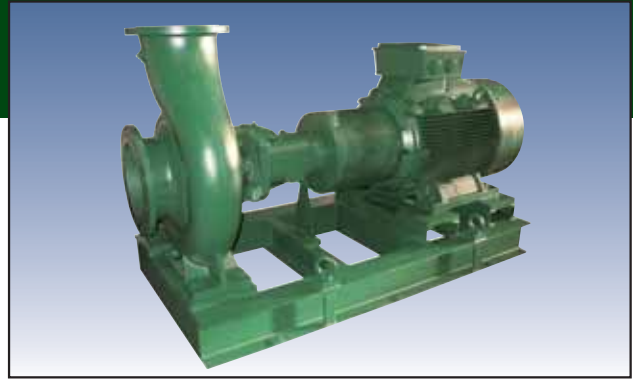
# KDN: Рабочие характеристики

**2-Х ПОЛЮСНЫЙ  $\cong$  2900 об/мин**

| Модель             | Q (м³/ч) |  |      |      |      |      |      |      |      |      |      |      |      |      |      |      |      |      |      |      |      |      |      |     |
|--------------------|----------|--|------|------|------|------|------|------|------|------|------|------|------|------|------|------|------|------|------|------|------|------|------|-----|
|                    | (л/мин)  |  | 0    | 48   | 54   | 60   | 66   | 72   | 78   | 84   | 90   | 102  | 114  | 120  | 150  | 180  | 210  | 240  | 270  | 300  | 330  | 360  | 390  | 420 |
| KDN 65-125/120/110 |          |  | 16   | 14.4 | 14   | 13.6 | 13.1 | 12.8 | 12.2 | 11.9 | 11.4 | 10.2 | 8.7  | 8    |      |      |      |      |      |      |      |      |      |     |
| KDN 65-125/120     |          |  | 17.8 | 16   | 15.6 | 15.3 | 14.9 | 14.4 | 13.9 | 13.4 | 13   | 11.5 | 10.3 | 9.4  |      |      |      |      |      |      |      |      |      |     |
| KDN 65-125/125     |          |  | 19.4 | 17.8 | 17.5 | 17.1 | 16.8 | 16.4 | 16   | 15.4 | 15   | 13.5 | 12.2 | 11.4 |      |      |      |      |      |      |      |      |      |     |
| KDN 65-125/130     |          |  | 21   | 19.6 | 19.5 | 19.1 | 18.9 | 18.5 | 18   | 17.5 | 17   | 15.7 | 14.2 | 13.2 |      |      |      |      |      |      |      |      |      |     |
| KDN 65-125/135     |          |  | 22.6 | 21.8 | 21.5 | 21.3 | 21   | 20.5 | 20.1 | 19.6 | 19.2 | 18   | 16.5 | 15.6 |      |      |      |      |      |      |      |      |      |     |
| KDN 65-125/140     |          |  | 24   | 23.6 | 23.5 | 23.4 | 23   | 22.8 | 22.3 | 22   | 21.4 | 20.3 | 18.9 | 18   | 13.8 |      |      |      |      |      |      |      |      |     |
| KDN 65-125/144     |          |  | 25.6 | 25.5 | 25.4 | 25.2 | 25   | 24.6 | 24.3 | 24   | 23.4 | 22.5 | 21.1 | 20.2 | 16   |      |      |      |      |      |      |      |      |     |
| KDN 65-160/137     |          |  | 23.1 | 22.4 | 22   | 21.7 | 21.3 | 20.5 | 19.7 | 19   | 18   | 16   |      |      |      |      |      |      |      |      |      |      |      |     |
| KDN 65-160/145     |          |  | 26.2 | 25.7 | 25.5 | 25   | 24.6 | 24   | 23.5 | 22.7 | 22   | 20   | 17.8 | 16.5 |      |      |      |      |      |      |      |      |      |     |
| KDN 65-160/153     |          |  | 29.1 | 28.8 | 28.5 | 28.6 | 28.5 | 28   | 27.5 | 26.6 | 26   | 24   | 22   | 21   |      |      |      |      |      |      |      |      |      |     |
| KDN 65-160/161     |          |  | 32.6 | 32.5 | 32.4 | 32.3 | 32   | 31.7 | 31.3 | 30.5 | 30   | 28.5 | 26.5 | 25.5 |      |      |      |      |      |      |      |      |      |     |
| KDN 65-160/169     |          |  | 36.4 | 36.3 | 36.2 | 36.1 | 36   | 35.7 | 35.3 | 34.7 | 34   | 32.7 | 31   | 30   |      |      |      |      |      |      |      |      |      |     |
| KDN 65-160/177     |          |  | 40.1 | 39.9 | 39.8 | 39.7 | 40   | 39.8 | 39.5 | 39   | 38.5 | 37.2 | 35.5 | 34.7 | 28.5 |      |      |      |      |      |      |      |      |     |
| KDN 65-200/170     |          |  | 37.2 | 36.8 | 36.7 | 36.6 | 36.5 | 36   | 35   | 34   | 32.5 | 30   | 27   | 25   |      |      |      |      |      |      |      |      |      |     |
| KDN 65-200/180     |          |  | 41.7 | 41.4 | 41.3 | 41.2 | 41.1 | 41   | 40.5 | 40   | 39   | 36.5 | 34   | 32   |      |      |      |      |      |      |      |      |      |     |
| KDN 65-200/190     |          |  | 48.3 | 48.2 | 48.1 | 48   | 47.9 | 47.5 | 47   | 41   | 45   | 43   | 40.5 | 39   |      |      |      |      |      |      |      |      |      |     |
| KDN 65-200/200     |          |  | 53.2 | 53.1 | 52.9 | 52.8 | 52.7 | 52.5 | 52.3 | 52   | 51.8 | 50   | 48   | 46.5 |      |      |      |      |      |      |      |      |      |     |
| KDN 65-200/210     |          |  | 59.2 | 59.1 | 59   | 58.9 | 58.8 | 58.7 | 58.5 | 58.2 | 58   | 56.5 | 54.5 | 53.5 |      |      |      |      |      |      |      |      |      |     |
| KDN 65-200/219     |          |  | 64.9 | 64.9 | 64.8 | 64.5 | 64.3 | 64.1 | 64   | 63.8 | 62.5 | 62.4 | 61   | 60   | 52.5 |      |      |      |      |      |      |      |      |     |
| KDN 65-250/220     |          |  | 63.2 | 62.8 | 62.5 | 62   | 61   | 60   | 59.5 | 58   | 57   | 54   | 50.5 | 48   |      |      |      |      |      |      |      |      |      |     |
| KDN 65-250/230     |          |  | 69.5 | 69.5 | 69   | 68.5 | 68   | 67   | 66   | 65   | 64   | 63   | 58.5 | 56.5 |      |      |      |      |      |      |      |      |      |     |
| KDN 65-250/240     |          |  | 76   | 75.7 | 75.5 | 75   | 75   | 74   | 73   | 72   | 71   | 69   | 66   | 64   |      |      |      |      |      |      |      |      |      |     |
| KDN 65-250/250     |          |  | 83   | 82.3 | 82.3 | 82.2 | 82   | 81.5 | 81   | 80   | 79   | 76.5 | 73.5 | 72   | 60   |      |      |      |      |      |      |      |      |     |
| KDN 65-250/263     |          |  | 92.6 | 91.8 | 91.8 | 91.7 | 91.5 | 91.5 | 91   | 90   | 89.5 | 87.5 | 85   | 83   | 72.5 |      |      |      |      |      |      |      |      |     |
| KDN 80-160/147/127 |          |  | 23   |      |      |      |      |      |      |      | 21.5 | 20.7 | 20   | 19.5 | 17   | 14.5 | 11.8 | 8.8  |      |      |      |      |      |     |
| KDN 80-160/153/136 |          |  | 25.6 |      |      |      |      |      |      |      | 24.5 | 23.8 | 23   | 22.5 | 20.2 | 17.5 | 15   | 11.8 |      |      |      |      |      |     |
| KDN 80-160/153     |          |  | 29.3 |      |      |      |      |      |      |      | 28   | 27.3 | 26.5 | 26   | 23.5 | 20.7 | 16.5 | 14.5 |      |      |      |      |      |     |
| KDN 80-160/161     |          |  | 32.8 |      |      |      |      |      |      |      | 32   | 31.5 | 30.5 | 30   | 27.8 | 25   | 21.5 | 18.5 |      |      |      |      |      |     |
| KDN 80-160/169     |          |  | 36.5 |      |      |      |      |      |      |      | 35.7 | 35.2 | 34.5 | 34.2 | 32   | 29.5 | 26.5 | 22.6 | 18.5 |      |      |      |      |     |
| KDN 80-160/177     |          |  | 40   |      |      |      |      |      |      |      | 39.5 | 39.2 | 38.7 | 38.5 | 37   | 34.8 | 31.8 | 27.8 | 23   |      |      |      |      |     |
| KDN 80-200/170     |          |  | 36.6 |      |      |      |      |      |      |      | 35.7 | 35.5 | 34.5 | 34   | 31   | 27   | 21.5 |      |      |      |      |      |      |     |
| KDN 80-200/180     |          |  | 41   |      |      |      |      |      |      |      | 40.6 | 40.5 | 40   | 39.5 | 37   | 33   | 27.5 |      |      |      |      |      |      |     |
| KDN 80-200/190     |          |  | 45.7 |      |      |      |      |      |      |      | 45.4 | 45   | 44.5 | 44   | 42   | 29   | 34   |      |      |      |      |      |      |     |
| KDN 80-200/200     |          |  | 50.8 |      |      |      |      |      |      |      | 50.4 | 50.2 | 50   | 49.6 | 49   | 46.5 | 41   | 35   |      |      |      |      |      |     |
| KDN 80-200/210     |          |  | 56.3 |      |      |      |      |      |      |      | 55.9 | 55.8 | 55.7 | 55.6 | 54.8 | 52   | 48   | 43   |      |      |      |      |      |     |
| KDN 80-200/222     |          |  | 63.6 |      |      |      |      |      |      |      | 63.4 | 63.3 | 63.2 | 63.1 | 63   | 60   | 56.5 | 51.5 | 45   |      |      |      |      |     |
| KDN 80-250/220     |          |  | 62.6 |      |      |      |      |      |      |      | 62.5 | 62.4 | 62   | 61.8 | 60   | 55.5 | 49   |      |      |      |      |      |      |     |
| KDN 80-250/230     |          |  | 68.3 |      |      |      |      |      |      |      | 68.2 | 68.1 | 68   | 67.9 | 67   | 63   | 57   | 50   |      |      |      |      |      |     |
| KDN 80-250/240     |          |  | 75.5 |      |      |      |      |      |      |      | 75.4 | 75.3 | 75.2 | 75   | 74.5 | 71   | 65.5 | 58.5 |      |      |      |      |      |     |
| KDN 80-250/250     |          |  | 82.5 |      |      |      |      |      |      |      | 82.3 | 82   | 81.9 | 81.7 | 82   | 78.5 | 74   | 67.5 | 60.5 |      |      |      |      |     |
| KDN 80-250/260     |          |  | 90   |      |      |      |      |      |      |      | 89.7 | 89.6 | 86.5 | 89.3 | 89   | 86.5 | 82   | 77   | 70   | 61.5 |      |      |      |     |
| KDN 80-250/270     |          |  | 97.9 |      |      |      |      |      |      |      | 97.8 | 97.5 | 91.3 | 97   | 96.5 | 94   | 89   | 84   | 77   | 69   |      |      |      |     |
| KDN 100-200/180    |          |  | 40.4 |      |      |      |      |      |      |      |      |      |      |      | 40   | 38   | 36   | 33   | 30.5 | 28   | 25   |      |      |     |
| KDN 100-200/190    |          |  | 46.5 |      |      |      |      |      |      |      |      |      |      |      | 45   | 44   | 42   | 39   | 37   | 34.5 | 31   | 28   |      |     |
| KDN 100-200/200    |          |  | 51.5 |      |      |      |      |      |      |      |      |      |      |      | 51   | 50   | 48.5 | 46   | 44   | 42   | 39   | 35   | 31.5 |     |
| KDN 100-200/210    |          |  | 57.5 |      |      |      |      |      |      |      |      |      |      |      | 57   | 56   | 55   | 53   | 51   | 49   | 46   | 43   | 39   | 36  |
| KDN 100-200/219    |          |  | 64   |      |      |      |      |      |      |      |      |      |      |      | 62.5 | 62   | 61   | 60   | 58   | 56   | 53   | 50   | 47   | 43  |
| KDN 100-250/220    |          |  | 61.1 |      |      |      |      |      |      |      |      |      |      |      | 60   | 59.5 | 57   | 54   | 50.5 | 46.5 | 42   |      |      |     |
| KDN 100-250/230    |          |  | 67.4 |      |      |      |      |      |      |      |      |      |      |      | 66.9 | 66.5 | 64   | 61   | 58   | 54   | 49   | 44   |      |     |
| KDN 100-250/240    |          |  | 73.5 |      |      |      |      |      |      |      |      |      |      |      | 72.9 | 71   | 70.5 | 69   | 66   | 63   | 58.5 | 53   |      |     |
| KDN 100-250/250    |          |  | 79.7 |      |      |      |      |      |      |      |      |      |      |      | 79.5 | 79   | 78.8 | 77   | 74   | 71   | 67   | 62.5 |      |     |
| KDN 100-250/260    |          |  | 88.6 |      |      |      |      |      |      |      |      |      |      |      | 88.2 | 88.1 | 88   | 86   | 83   | 79.5 | 76   | 71.5 | 66   |     |

# KDN

## СТАНДАРТИЗОВАННЫЕ ЦЕНТРОБЕЖНЫЕ НАСОСЫ С ОТКРЫТЫМ ВАЛОМ И МОТОРОМ НА ОБЩЕЙ РАМЕ



**Назначение.** Разработано специально для индивидуальных и коллективных систем водоснабжения, отопления и кондиционирования, систем перекачивания жидкости в промышленности и сельском хозяйстве, а также для создания на их основе насосных станций.

**Рабочий диапазон.** Производительность: от 1 до 3250 куб.м/ч, напор: до 157 м водяного столба.

**Максимальное рабочее давление:** 10–16 бар.

**Перекачиваемая жидкость.** Состав: чистая, без твердых включений и минеральных масел, не вязкая, химически нейтральная, по характеристикам аналогичная воде. Температура: от –10°C до +140°C.

**Основные материалы.** Гидравлический корпус и опора двигателя – чугун, рабочее колесо – чугун, ротор – нержавеющая сталь, уплотнение – EPDM, торцевое уплотнение вала – графит/карбид кремния, рама – штампованная листовая сталь.

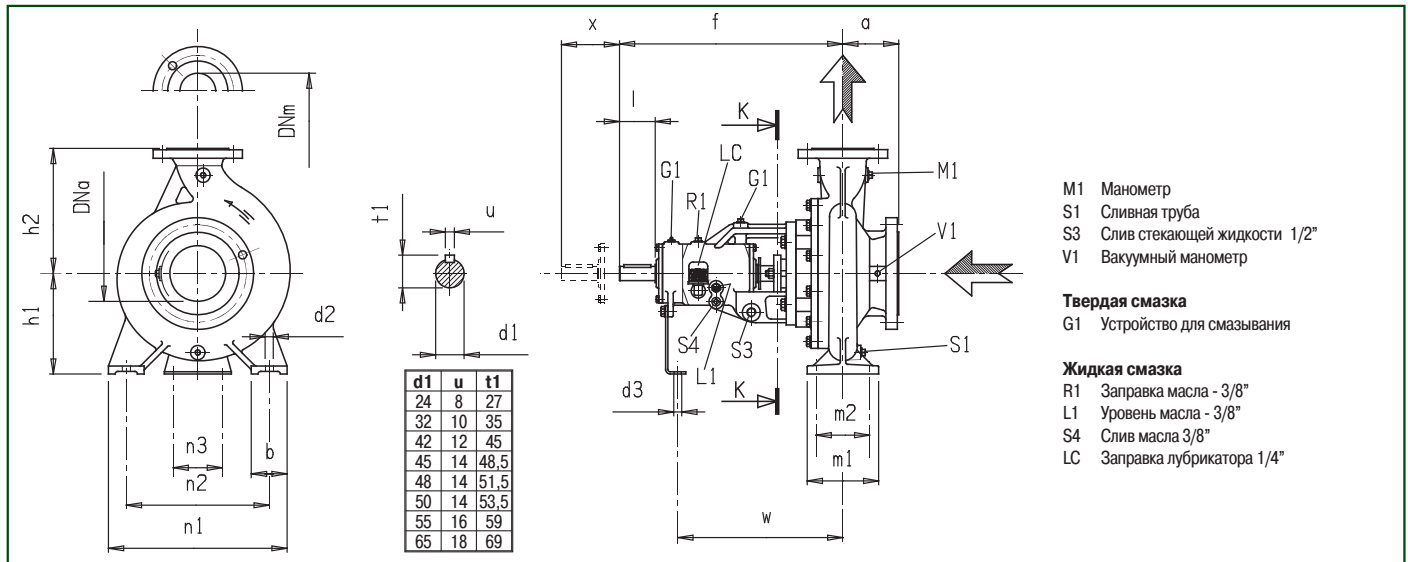
**Особенности.** Для двигателей необходимо предусмотреть внешнюю защиту от перегрузки.

**Монтаж.** Вал двигателя в горизонтальном положении.

**Стандартное электропитание:** 3x230–400 В.

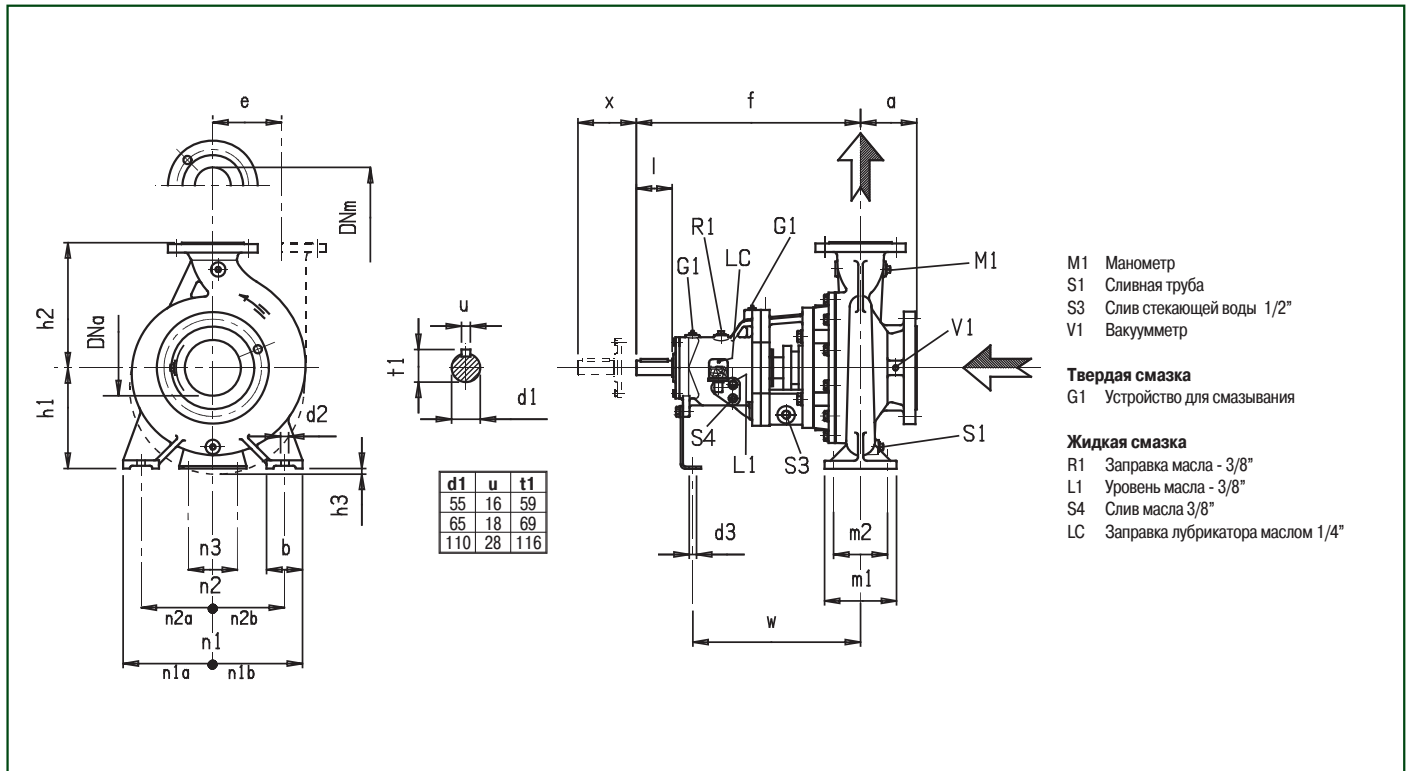
**Степень защиты:** IP 55.

**Класс изоляции:** F.



| Модель       | Supp. | DNa | DNm | a   | f   | h1  | h2  | b   | m1  | m2  | n1  | n2  | d2 | n3  | d3 | w   | x   | d1               | l   | M1   | S1   | V1   | Kg  |
|--------------|-------|-----|-----|-----|-----|-----|-----|-----|-----|-----|-----|-----|----|-----|----|-----|-----|------------------|-----|------|------|------|-----|
| KDN 32-250   | 2     | 50  | 32  | 100 | 500 | 180 | 225 | 65  | 125 | 95  | 320 | 250 | 14 | 110 | 14 | 370 | 100 | 32               | 80  | 3/8" | 1/4" | 1/4" | 78  |
| KDN 32-250A  | 2     | 50  | 32  | 100 | 500 | 180 | 225 | 65  | 125 | 95  | 320 | 250 | 14 | 110 | 14 | 370 | 100 | 32               | 80  | 3/8" | 1/4" | 1/4" | 78  |
| KDN 50-330   | 2     | 80  | 50  | 125 | 500 | 225 | 280 | 65  | 125 | 95  | 345 | 280 | 14 | 110 | 14 | 370 | 100 | 32               | 80  | 3/8" | 1/4" | 1/4" | 116 |
| KDN 65-250   | 2     | 100 | 65  | 125 | 500 | 200 | 250 | 80  | 160 | 120 | 360 | 280 | 18 | 110 | 14 | 370 | 140 | 32               | 80  | 3/8" | 1/4" | 1/4" | 88  |
| KDN 65-330   | 3     | 100 | 65  | 125 | 530 | 225 | 280 | 80  | 160 | 120 | 400 | 315 | 18 | 110 | 14 | 370 | 140 | 42               | 110 | 3/8" | 1/4" | 1/4" | 152 |
| KDN 65-400   | 3     | 100 | 65  | 125 | 530 | 280 | 355 | 80  | 160 | 120 | 435 | 355 | 18 | 110 | 14 | 370 | 140 | 42               | 110 | 3/8" | 1/4" | 1/4" | 180 |
| KDN 80-250   | 2     | 125 | 80  | 125 | 500 | 225 | 280 | 80  | 160 | 120 | 400 | 315 | 18 | 110 | 14 | 370 | 140 | 32               | 80  | 3/8" | 3/8" | 3/8" | 100 |
| KDN 80-330   | 3     | 125 | 80  | 125 | 530 | 250 | 315 | 80  | 160 | 120 | 400 | 315 | 18 | 110 | 14 | 370 | 140 | 42               | 110 | 3/8" | 3/8" | 3/8" | 155 |
| KDN 80-400   | 3     | 125 | 80  | 125 | 530 | 280 | 355 | 80  | 160 | 120 | 435 | 365 | 18 | 110 | 14 | 370 | 140 | 42               | 110 | 3/8" | 3/8" | 3/8" | 185 |
| KDN 100-250  | 3     | 125 | 100 | 140 | 530 | 225 | 280 | 80  | 160 | 120 | 400 | 315 | 18 | 110 | 14 | 370 | 140 | 42               | 110 | 3/8" | 3/8" | 3/8" | 130 |
| KDN 100-330  | 3     | 125 | 100 | 140 | 530 | 250 | 315 | 80  | 160 | 120 | 400 | 315 | 18 | 110 | 14 | 370 | 140 | 42               | 110 | 3/8" | 3/8" | 3/8" | 170 |
| KDN 100-400  | 3     | 125 | 100 | 140 | 530 | 280 | 355 | 100 | 200 | 150 | 500 | 400 | 23 | 110 | 14 | 370 | 140 | 42               | 110 | 1/2" | 3/8" | 3/8" | 200 |
| KDN 125-250  | 3     | 150 | 125 | 140 | 530 | 250 | 355 | 80  | 160 | 120 | 400 | 315 | 18 | 110 | 14 | 370 | 140 | 42               | 110 | 1/2" | 3/8" | 3/8" | 140 |
| KDN 125-330  | 3     | 150 | 125 | 140 | 530 | 280 | 355 | 100 | 200 | 150 | 500 | 400 | 23 | 110 | 14 | 370 | 140 | 42               | 110 | 1/2" | 3/8" | 3/8" | 190 |
| KDN 125-400  | 3     | 150 | 125 | 140 | 530 | 315 | 400 | 100 | 200 | 150 | 500 | 400 | 23 | 110 | 14 | 370 | 140 | 42               | 110 | 1/2" | 3/8" | 3/8" | 220 |
| KDN 150-250  | 3     | 200 | 150 | 160 | 530 | 280 | 375 | 100 | 200 | 150 | 500 | 400 | 23 | 110 | 14 | 370 | 180 | 42               | 110 | 1/2" | 1/2" | 3/8" | 180 |
| KDN 150-330  | 4     | 200 | 150 | 160 | 670 | 315 | 400 | 100 | 200 | 150 | 550 | 450 | 22 | 140 | 18 | 500 | 180 | 55 <sup>1)</sup> | 110 | 1/2" | 1/2" | 3/8" | 255 |
| KDN 150-400  | 4     | 200 | 150 | 160 | 670 | 315 | 450 | 100 | 200 | 150 | 550 | 450 | 22 | 140 | 18 | 500 | 180 | 55 <sup>1)</sup> | 110 | 1/2" | 1/2" | 3/8" | 298 |
| KDN 150-500  | 4     | 200 | 150 | 180 | 670 | 355 | 500 | 100 | 200 | 150 | 550 | 450 | 22 | 140 | 18 | 500 | 180 | 55               | 110 | 1/2" | 1/2" | 3/8" | 410 |
| KDN 150-500A | 4     | 200 | 150 | 180 | 670 | 355 | 500 | 100 | 200 | 150 | 550 | 450 | 22 | 140 | 18 | 500 | 180 | 55               | 110 | 1/2" | 1/2" | 3/8" | 410 |





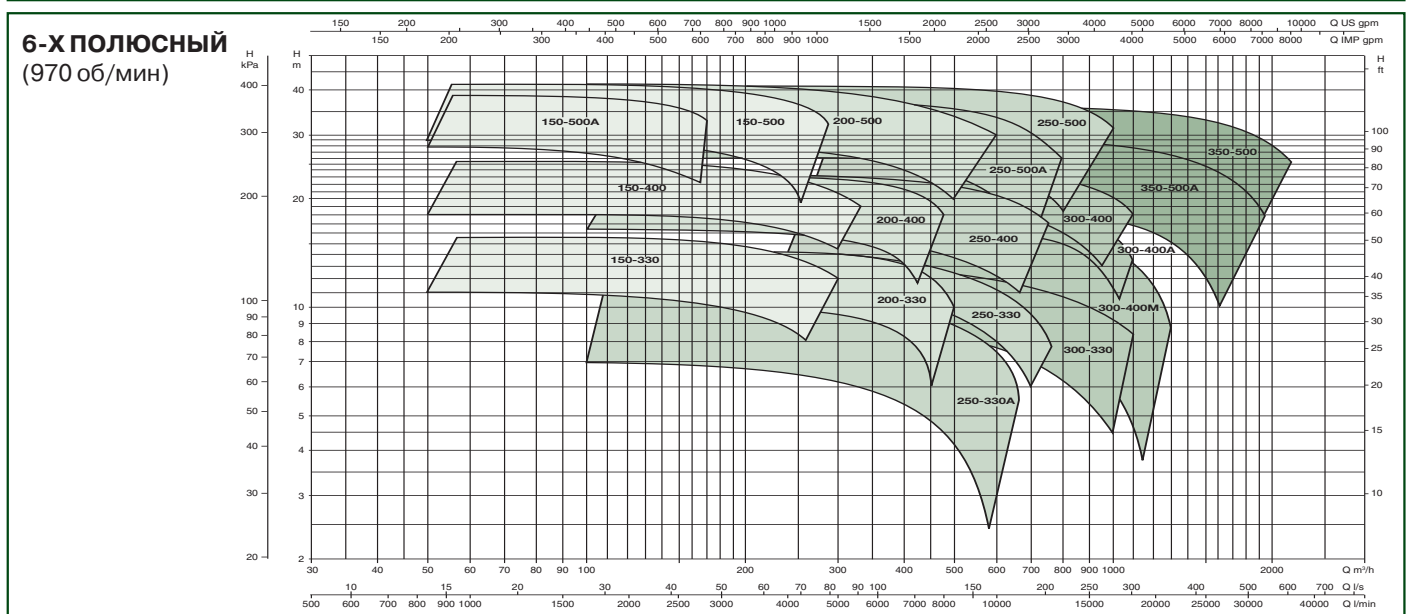
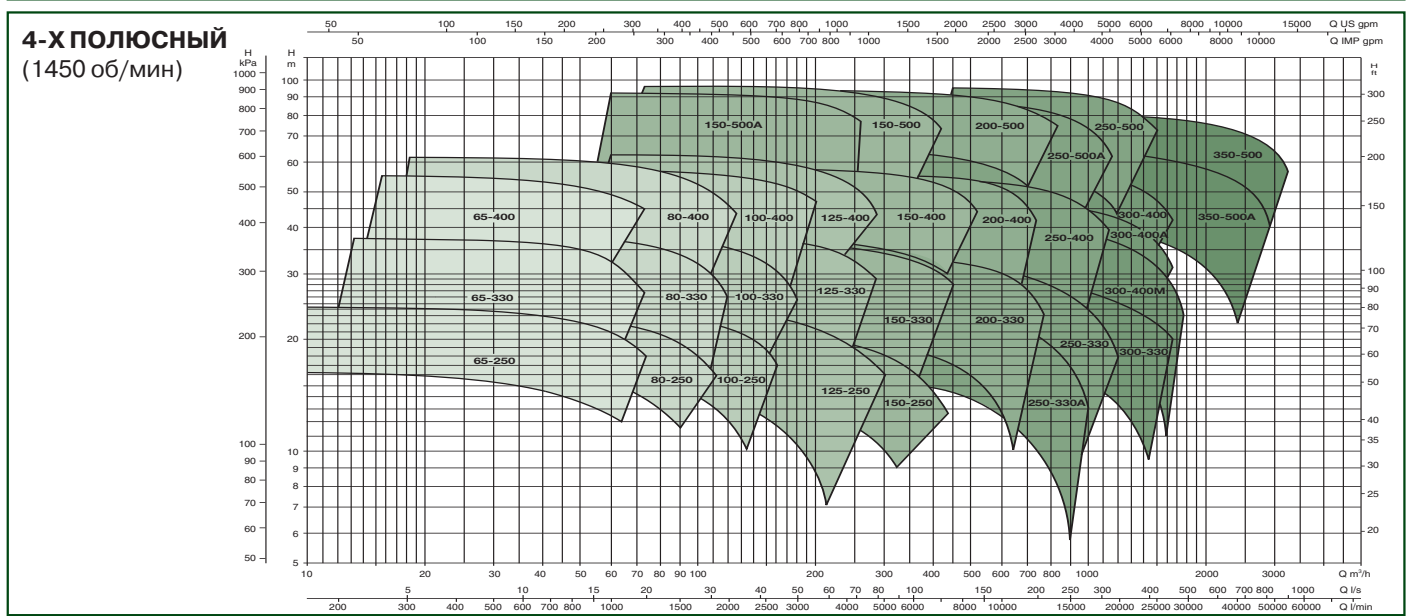
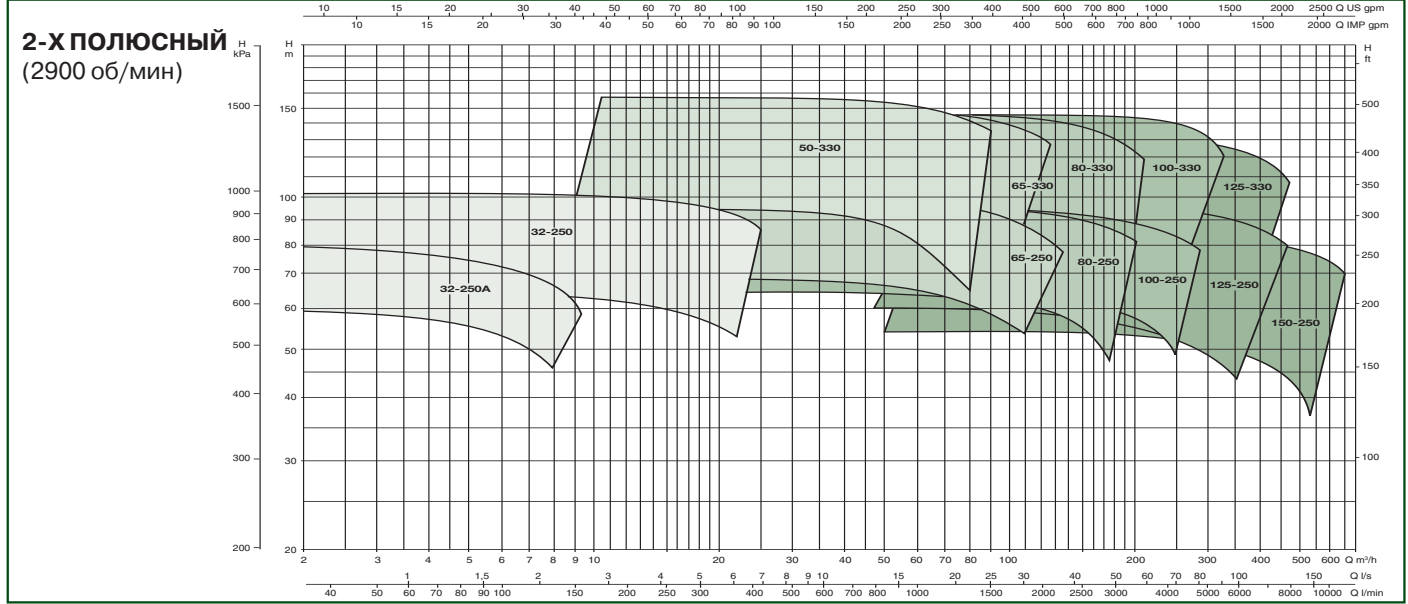
- M1 Манометр
- S1 Сливная труба
- S3 Слив стекающей воды 1/2"
- V1 Вакуумметр

**Твердая смазка**  
G1 Устройство для смазывания

**Жидкая смазка**  
R1 Заправка масла - 3/8"  
L1 Уровень масла - 3/8"  
S4 Слив масла 3/8"  
LC Заправка лубризатора маслом 1/4"

| Модель              | Supp. | DNa | DNm | a   | f    | h1  | h2  | b   | m1  | m2  | n1   | n1a | n1b | n2  | n2a | n2b | d2 | n3  | d3 | h3 | e   | w   | x   | d1  | l   | M1   | S1   | V1   | кг   |
|---------------------|-------|-----|-----|-----|------|-----|-----|-----|-----|-----|------|-----|-----|-----|-----|-----|----|-----|----|----|-----|-----|-----|-----|-----|------|------|------|------|
| <b>KDN 200-330</b>  | 4     | 250 | 200 | 200 | 670  | 355 | 450 | 100 | 200 | 150 | 550  | 275 | 275 | 450 | 225 | 225 | 22 | 140 | 18 |    |     | 500 | 180 | 55  | 110 | 1/2" | 1/2" | 3/8" | 360  |
| <b>KDN 200-400</b>  | 4     | 250 | 200 | 185 | 670  | 355 | 500 | 100 | 200 | 150 | 550  | 275 | 275 | 450 | 225 | 225 | 22 | 140 | 18 |    |     | 500 | 180 | 55  | 110 | 1/2" | 1/2" | 3/8" | 390  |
| <b>KDN 200-500</b>  | 4     | 250 | 200 | 185 | 670  | 400 | 580 | 140 | 250 | 190 | 800  | 400 | 400 | 660 | 330 | 330 | 27 | 140 | 18 | 15 |     | 500 | 180 | 55  | 110 | 1/2" | 1/2" | 3/8" | 400  |
| <b>KDN 250-330</b>  | 4     | 300 | 250 | 250 | 670  | 400 | 525 | 140 | 250 | 190 | 700  | 350 | 350 | 560 | 280 | 280 | 27 | 140 | 18 |    |     | 500 | 240 | 55  | 110 | 1/2" | 1/2" | 3/8" | 410  |
| <b>KDN 250-400</b>  | 5     | 300 | 250 | 225 | 780  | 400 | 600 | 125 | 250 | 190 | 690  | 345 | 345 | 560 | 280 | 280 | 27 | 140 | 18 |    |     | 545 | 180 | 65  | 140 | 1/2" | 1/2" | 3/8" | 650  |
| <b>KDN 250-500</b>  | 5     | 300 | 250 | 300 | 800  | 500 | 500 | 130 | 260 | 190 | 830  | 380 | 450 | 710 | 320 | 390 | 27 | 140 | 18 |    | 425 | 565 | 250 | 65  | 140 | 1/2" | 1/2" | 3/8" | 700  |
| <b>KDN 250-500A</b> | 5     | 300 | 250 | 300 | 800  | 500 | 500 | 130 | 260 | 190 | 830  | 380 | 450 | 710 | 320 | 390 | 27 | 140 | 18 |    | 425 | 565 | 250 | 65  | 140 | 1/2" | 1/2" | 3/8" | 700  |
| <b>KDN 300-330</b>  | 4     | 350 | 300 | 300 | 720  | 500 | 670 | 150 | 360 | 280 | 900  | 450 | 450 | 750 | 375 | 375 | 27 | 140 | 18 |    |     | 550 | 240 | 55  | 110 | 1/2" | 1/2" | 3/8" | 780  |
| <b>KDN 300-400</b>  | 5     | 350 | 300 | 325 | 790  | 400 | 640 | 125 | 250 | 190 | 690  | 345 | 345 | 560 | 280 | 280 | 27 | 140 | 18 |    |     | 555 | 240 | 65  | 140 | 1/2" | 1/2" | 3/8" | 800  |
| <b>KDN 300-400A</b> | 5     | 350 | 300 | 325 | 790  | 400 | 640 | 125 | 250 | 190 | 690  | 345 | 345 | 560 | 280 | 280 | 27 | 140 | 18 |    |     | 555 | 240 | 65  | 140 | 1/2" | 1/2" | 3/8" | 800  |
| <b>KDN 300-400M</b> | 5     | 350 | 300 | 300 | 845  | 500 | 670 | 150 | 360 | 280 | 900  | 450 | 450 | 750 | 375 | 375 | 27 | 140 | 18 |    |     | 610 | 240 | 65  | 140 | 1/2" | 1/2" | 3/8" | 900  |
| <b>KDN 350-500</b>  | 6     | 400 | 350 | 380 | 1150 | 600 | 600 | 150 | 400 | 300 | 1000 | 450 | 550 | 850 | 375 | 475 | 27 | 140 | 18 |    | 450 | 800 | 380 | 110 | 210 | 1/2" | 1/2" | 3/8" | 1080 |
| <b>KDN 350-500A</b> | 6     | 400 | 350 | 380 | 1150 | 600 | 600 | 150 | 400 | 300 | 1000 | 450 | 550 | 850 | 375 | 475 | 27 | 140 | 18 |    | 450 | 800 | 380 | 110 | 210 | 1/2" | 1/2" | 3/8" | 1080 |

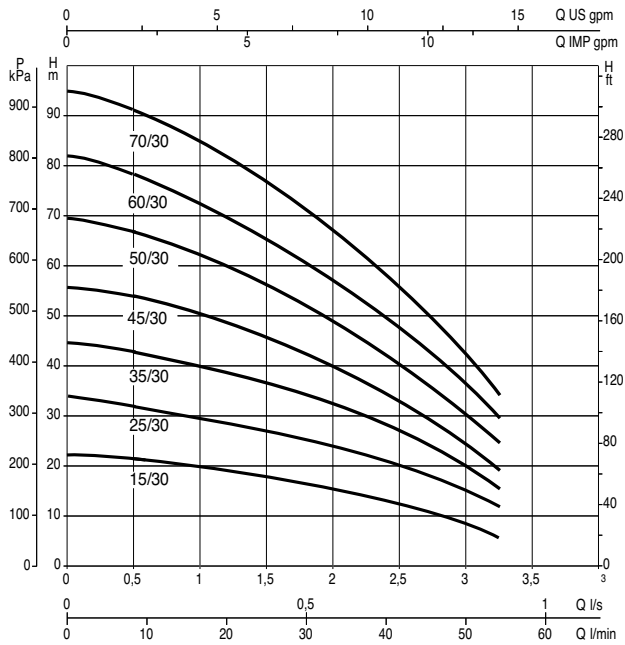
# ГИДРАВЛИЧЕСКИЕ ХАРАКТЕРИСТИКИ



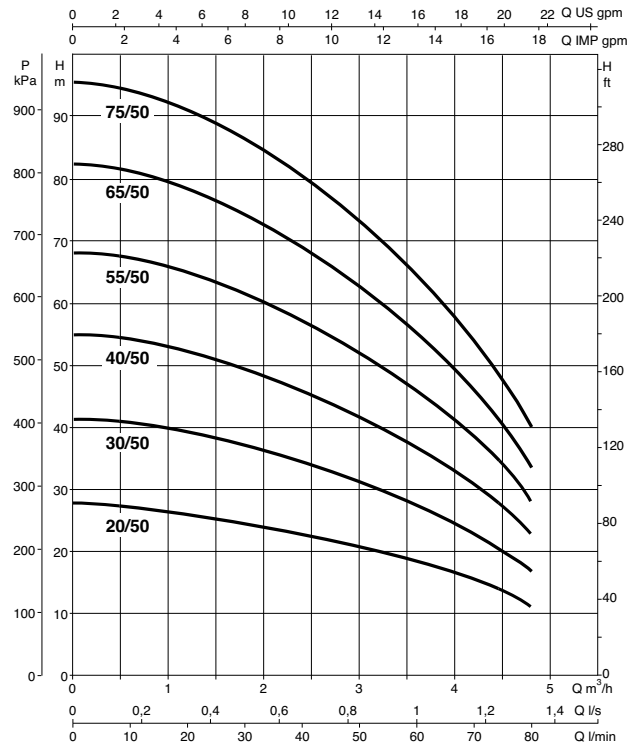


# ГИДРАВЛИЧЕСКИЕ ХАРАКТЕРИСТИКИ

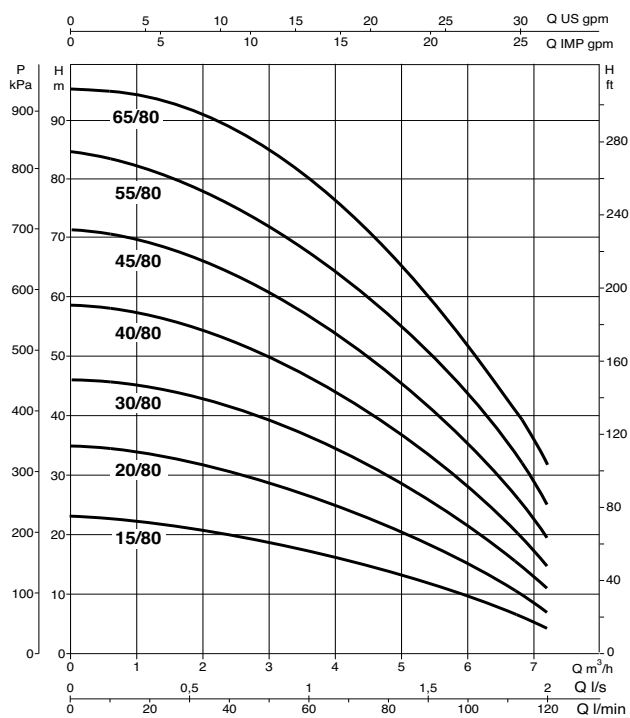
## KVC /KVCX 30



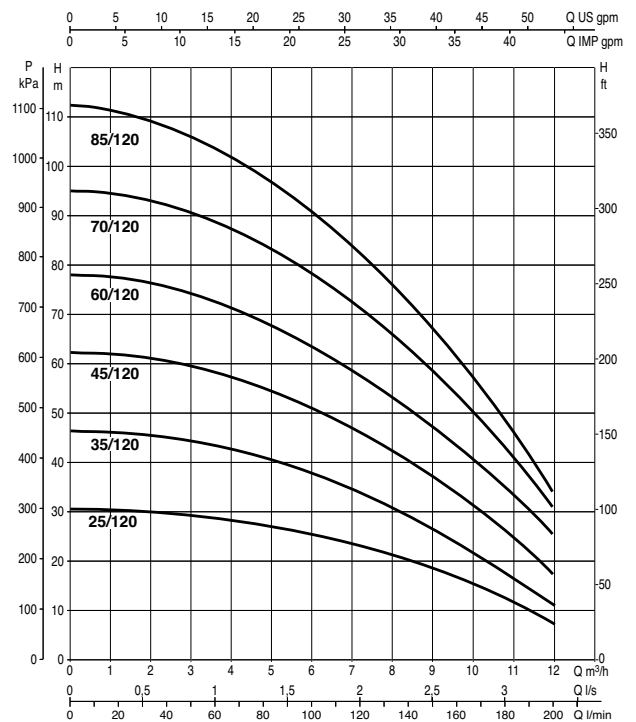
## KVC /KVCX 50



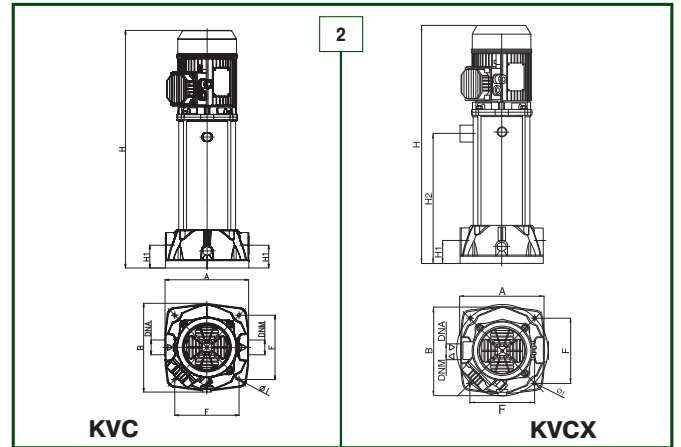
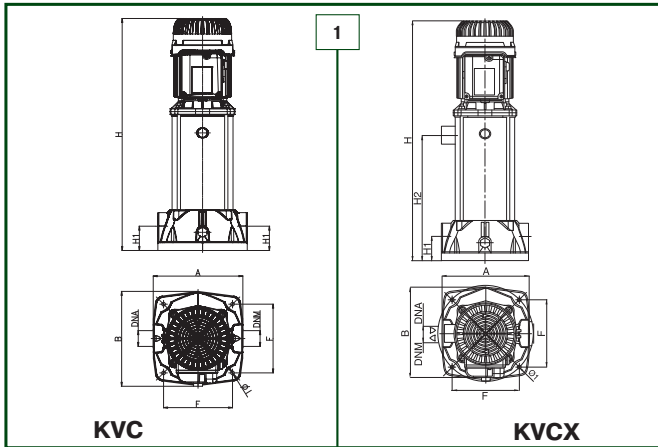
## KVC /KVCX 80



## KVC /KVCX 120



# ГАБАРИТНЫЕ РАЗМЕРЫ И ВЕС



| Модель        | Внешний вид | A   | B   | F   | H   | H1 | H2  | ØI | всас.    | нагнет.  | Размеры упаковки |     |     | Объем м³ | Вес, кг   |           |
|---------------|-------------|-----|-----|-----|-----|----|-----|----|----------|----------|------------------|-----|-----|----------|-----------|-----------|
|               |             |     |     |     |     |    |     |    |          |          | L/A              | L/B | H   |          | однофазн. | трехфазн. |
| KVC 15/30     | 1           | 221 | 235 | 170 | 450 | 60 | -   | 9  | G 1" 1/4 | G 1" 1/4 | 300              | 360 | 540 | 0,058    | 14,0      | -         |
| KVC 25/30     | 1           | 221 | 235 | 170 | 478 | 60 | -   | 9  | G 1" 1/4 | G 1" 1/4 | 300              | 360 | 568 | 0,061    | 14,4      | -         |
| KVC 35/30     | 1           | 221 | 235 | 170 | 505 | 60 | -   | 9  | G 1" 1/4 | G 1" 1/4 | 300              | 360 | 595 | 0,064    | 14,0      | -         |
| KVC 45/30     | 1           | 221 | 235 | 170 | 533 | 60 | -   | 9  | G 1" 1/4 | G 1" 1/4 | 300              | 360 | 623 | 0,067    | 14,4      | -         |
| KVC 50/30     | 1           | 221 | 235 | 170 | 598 | 60 | -   | 9  | G 1" 1/4 | G 1" 1/4 | 300              | 360 | 688 | 0,074    | 16,2      | -         |
| KVC 60/30     | 1           | 221 | 235 | 170 | 625 | 60 | -   | 9  | G 1" 1/4 | G 1" 1/4 | 300              | 360 | 715 | 0,077    | 17,2      | -         |
| KVC 70/30     | 1           | 221 | 235 | 170 | 653 | 60 | -   | 9  | G 1" 1/4 | G 1" 1/4 | 300              | 360 | 743 | 0,080    | 18,4      | -         |
| KVCX 15/30    | 1           | 221 | 235 | 170 | 478 | 60 | 184 | 9  | G 1" 1/4 | G 1" 1/4 | 300              | 360 | 568 | 0,061    | 14,0      | -         |
| KVCX 25/30    | 1           | 221 | 235 | 170 | 478 | 60 | 184 | 9  | G 1" 1/4 | G 1" 1/4 | 300              | 360 | 568 | 0,061    | 14,4      | -         |
| KVCX 35/30    | 1           | 221 | 235 | 170 | 533 | 60 | 239 | 9  | G 1" 1/4 | G 1" 1/4 | 300              | 360 | 623 | 0,067    | 14,0      | -         |
| KVCX 45/30    | 1           | 221 | 235 | 170 | 533 | 60 | 239 | 9  | G 1" 1/4 | G 1" 1/4 | 300              | 360 | 623 | 0,067    | 14,4      | -         |
| KVCX 50/30    | 1           | 221 | 235 | 170 | 625 | 60 | 332 | 9  | G 1" 1/4 | G 1" 1/4 | 300              | 360 | 715 | 0,077    | 16,2      | -         |
| KVCX 60/30    | 1           | 221 | 235 | 170 | 625 | 60 | 332 | 9  | G 1" 1/4 | G 1" 1/4 | 300              | 360 | 715 | 0,077    | 17,2      | -         |
| KVCX 70/30    | 1           | 221 | 235 | 170 | 653 | 60 | 359 | 9  | G 1" 1/4 | G 1" 1/4 | 300              | 360 | 743 | 0,080    | 18,4      | -         |
| KVC 20/50     | 1           | 221 | 235 | 170 | 450 | 60 | -   | 9  | G 1" 1/4 | G 1" 1/4 | 300              | 360 | 540 | 0,058    | 13,5      | 13,5      |
| KVC 30/50     | 1           | 221 | 235 | 170 | 478 | 60 | -   | 9  | G 1" 1/4 | G 1" 1/4 | 300              | 360 | 568 | 0,061    | 13,7      | 13,7      |
| KVC 40/50     | 1           | 221 | 235 | 170 | 505 | 60 | -   | 9  | G 1" 1/4 | G 1" 1/4 | 300              | 360 | 595 | 0,064    | 15,8      | 15,8      |
| KVC 55/50     | 1           | 221 | 235 | 170 | 533 | 60 | -   | 9  | G 1" 1/4 | G 1" 1/4 | 300              | 360 | 623 | 0,067    | 17,0      | 17,0      |
| KVC 65/50     | 1           | 221 | 235 | 170 | 600 | 60 | -   | 9  | G 1" 1/4 | G 1" 1/4 | 300              | 360 | 690 | 0,074    | 20,2      | 19,8      |
| KVC 75/50     | 1           | 221 | 235 | 170 | 627 | 60 | -   | 9  | G 1" 1/4 | G 1" 1/4 | 300              | 360 | 717 | 0,077    | 21,2      | 20,6      |
| KVCX 20/50    | 1           | 221 | 235 | 170 | 478 | 60 | 184 | 9  | G 1" 1/4 | G 1" 1/4 | 300              | 360 | 568 | 0,061    | 13,5      | 13,5      |
| KVCX 30/50    | 1           | 221 | 235 | 170 | 478 | 60 | 184 | 9  | G 1" 1/4 | G 1" 1/4 | 300              | 360 | 568 | 0,061    | 13,7      | 13,7      |
| KVCX 40/50    | 1           | 221 | 235 | 170 | 533 | 60 | 239 | 9  | G 1" 1/4 | G 1" 1/4 | 300              | 360 | 623 | 0,067    | 15,8      | 15,8      |
| KVCX 55/50    | 1           | 221 | 235 | 170 | 533 | 60 | 239 | 9  | G 1" 1/4 | G 1" 1/4 | 300              | 360 | 623 | 0,067    | 17,0      | 17,0      |
| KVCX 65/50    | 2           | 221 | 235 | 170 | 627 | 60 | 332 | 9  | G 1" 1/4 | G 1" 1/4 | 300              | 360 | 717 | 0,077    | 20,2      | 19,8      |
| KVCX 75/50    | 2           | 221 | 235 | 170 | 627 | 60 | 332 | 9  | G 1" 1/4 | G 1" 1/4 | 300              | 360 | 717 | 0,077    | 21,2      | 20,6      |
| KVC 15/80     | 1           | 221 | 235 | 170 | 450 | 60 | -   | 9  | G 1" 1/4 | G 1" 1/4 | 300              | 360 | 540 | 0,058    | 13,5      | 13,5      |
| KVC 20/80     | 1           | 221 | 235 | 170 | 478 | 60 | -   | 9  | G 1" 1/4 | G 1" 1/4 | 300              | 360 | 568 | 0,061    | 13,7      | 13,7      |
| KVC 30/80     | 1           | 221 | 235 | 170 | 505 | 60 | -   | 9  | G 1" 1/4 | G 1" 1/4 | 300              | 360 | 595 | 0,064    | 15,7      | 15,5      |
| KVC 40/80     | 1           | 221 | 235 | 170 | 533 | 60 | -   | 9  | G 1" 1/4 | G 1" 1/4 | 300              | 360 | 623 | 0,067    | 17,0      | 17,0      |
| KVC 45/80     | 2           | 221 | 235 | 170 | 600 | 60 | -   | 9  | G 1" 1/4 | G 1" 1/4 | 300              | 360 | 690 | 0,074    | 20,1      | 20,2      |
| KVC 55/80     | 2           | 221 | 235 | 170 | 627 | 60 | -   | 9  | G 1" 1/4 | G 1" 1/4 | 300              | 360 | 717 | 0,077    | 21,0      | 20,0      |
| KVC 65/80     | 1           | 221 | 235 | 170 | 655 | 60 | -   | 9  | G 1" 1/4 | G 1" 1/4 | 300              | 360 | 745 | 0,080    | -         | 21,6      |
| KVCX 15/80    | 1           | 221 | 235 | 170 | 478 | 60 | 184 | 9  | G 1" 1/4 | G 1" 1/4 | 300              | 360 | 568 | 0,061    | 13,5      | 13,5      |
| KVCX 20/80    | 1           | 221 | 235 | 170 | 478 | 60 | 184 | 9  | G 1" 1/4 | G 1" 1/4 | 300              | 360 | 568 | 0,061    | 13,7      | 13,7      |
| KVCX 30/80    | 1           | 221 | 235 | 170 | 533 | 60 | 239 | 9  | G 1" 1/4 | G 1" 1/4 | 300              | 360 | 623 | 0,067    | 15,7      | 15,5      |
| KVCX 40/80    | 2           | 221 | 235 | 170 | 533 | 60 | 239 | 9  | G 1" 1/4 | G 1" 1/4 | 300              | 360 | 623 | 0,067    | 17,0      | 17,0      |
| KVCX 45/80    | 2           | 221 | 235 | 170 | 627 | 60 | 332 | 9  | G 1" 1/4 | G 1" 1/4 | 300              | 360 | 717 | 0,077    | 20,1      | 20,2      |
| KVCX 55/80    | 2           | 221 | 235 | 170 | 627 | 60 | 332 | 9  | G 1" 1/4 | G 1" 1/4 | 300              | 360 | 717 | 0,077    | 21,0      | 20,0      |
| KVCX 65/80    | 1           | 221 | 235 | 170 | 655 | 60 | 359 | 9  | G 1" 1/4 | G 1" 1/4 | 300              | 360 | 745 | 0,080    | -         | 21,6      |
| KVC 25/120 *  | 1           | 221 | 235 | 170 | 450 | 60 | -   | 9  | G 1" 1/4 | G 1" 1/4 | 300              | 360 | 540 | 0,058    | 17        | 17,1      |
| KVC 35/120 *  | 1           | 221 | 235 | 170 | 480 | 60 | -   | 9  | G 1" 1/4 | G 1" 1/4 | 300              | 360 | 570 | 0,061    | 20,1      | 20,2      |
| KVC 45/120 *  | 1           | 221 | 235 | 170 | 507 | 60 | -   | 9  | G 1" 1/4 | G 1" 1/4 | 300              | 360 | 597 | 0,064    | 21,9      | 22,0      |
| KVC 60/120    | 2           | 221 | 235 | 170 | 610 | 60 | -   | 9  | G 1" 1/4 | G 1" 1/4 | 300              | 360 | 700 | 0,067    | -         | 24,0      |
| KVC 70/120    | 2           | 221 | 235 | 170 | 675 | 60 | -   | 9  | G 1" 1/4 | G 1" 1/4 | 300              | 360 | 765 | 0,074    | -         | 26        |
| KVC 85/120    | 2           | 221 | 235 | 170 | 702 | 60 | -   | 9  | G 1" 1/4 | G 1" 1/4 | 300              | 360 | 792 | 0,077    | -         | 26,5      |
| KVCX 25/120 * | 1           | 221 | 235 | 170 | 478 | 60 | 184 | 9  | G 1" 1/4 | G 1" 1/4 | 300              | 360 | 568 | 0,061    | 17        | 17,1      |
| KVCX 35/120 * | 2           | 221 | 235 | 170 | 480 | 60 | 184 | 9  | G 1" 1/4 | G 1" 1/4 | 300              | 360 | 570 | 0,061    | 20,1      | 20,2      |
| KVCX 45/120 * | 2           | 221 | 235 | 170 | 535 | 60 | 239 | 9  | G 1" 1/4 | G 1" 1/4 | 300              | 360 | 625 | 0,067    | 21,9      | 22,0      |
| KVCX 60/120   | 2           | 221 | 235 | 170 | 610 | 60 | 239 | 9  | G 1" 1/4 | G 1" 1/4 | 300              | 360 | 610 | 0,065    | -         | 24,0      |
| KVCX 70/120   | 2           | 221 | 235 | 170 | 702 | 60 | 332 | 9  | G 1" 1/4 | G 1" 1/4 | 300              | 360 | 702 | 0,076    | -         | 26        |
| KVCX 85/120   | 2           | 221 | 235 | 170 | 702 | 60 | 332 | 9  | G 1" 1/4 | G 1" 1/4 | 300              | 360 | 702 | 0,076    | -         | 26,5      |

\* для трехфазных



# KV 3 - KV 6 - KV 10

## ВЕРТИКАЛЬНЫЕ МНОГООСТУПЕНЧАТЫЕ ЦЕНТРОБЕЖНЫЕ НАСОСЫ



**Назначение.** Разработано специально для индивидуальных и коллективных систем холодного и горячего водоснабжения, особенно рекомендован к применению в системах повышения давления, подпитки котлов и поливочных установках.

**Рабочий диапазон.** Производительность: от 1,8 до 13,5 куб.м./ч, напор: до 139 м водяного столба.

**Максимальное рабочее давление:** 18 бар.

**Перекачиваемая жидкость.** Состав: чистая, без твердых включений и минеральных масел, не вязкая, химически нейтральная, по характеристикам аналогичная воде.

Температура: для санитарной воды – от 0°C до +35°C, для прочих применений – от -15°C до +110°C.

**Основные материалы.** Всасывающая и напорная камеры – чугунокоррозионным покрытием, рабочие колеса и диффузоры – технополимер, наружный корпус насоса, ротор – нержавеющая сталь, уплотнение – EPDM, торцевое уплотнение вала – графит/керамика.

**Особенности.** Двигатели однофазных моделей оборудованы встроенным тепловым выключателем. Для трехфазных двигателей необходимо предусмотреть внешнюю защиту от перегрузки.

**Монтаж.** Вал двигателя в вертикальном положении.

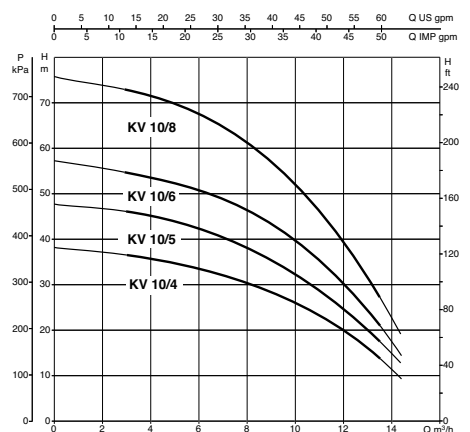
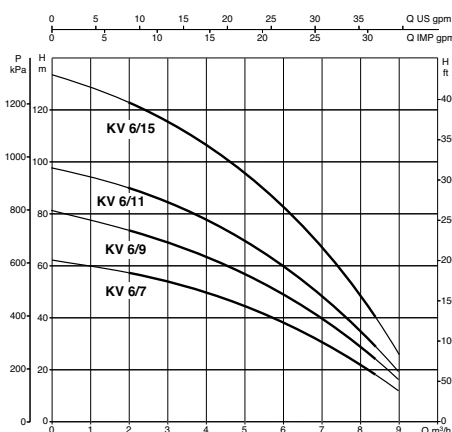
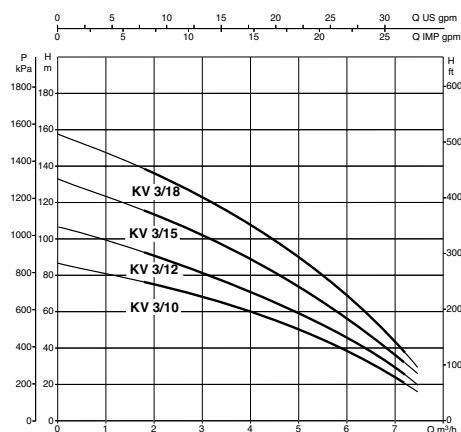
**Стандартное электропитание:** 1x230 В, 3x230–400 В.

**Степень защиты:** IP 55.

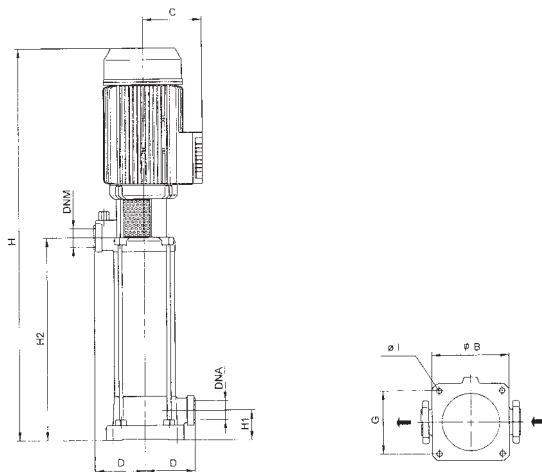
**Класс изоляции:** F.

## ЭЛЕКТРИЧЕСКИЕ И ГИДРАВЛИЧЕСКИЕ ХАРАКТЕРИСТИКИ

| Модель           | Электрические характеристики |                          |                     |      |          |             |     | Гидравлические характеристики |       |       |       |      |      |      |      |    |      |  |  |
|------------------|------------------------------|--------------------------|---------------------|------|----------|-------------|-----|-------------------------------|-------|-------|-------|------|------|------|------|----|------|--|--|
|                  | Источник питания<br>50 Гц    | P1<br>Макс. мощн.<br>кВт | P2<br>Ном. мощность |      | In<br>А  | Конденсатор |     | 0                             |       |       |       |      |      |      |      |    |      |  |  |
|                  |                              |                          | кВт                 | л.с. |          | мкФ         | Vc  | м³/ч                          | 0     | 1,8   | 3,6   | 5,4  | 7,2  | 8,4  | 10,2 | 12 | 13,8 |  |  |
| л/мин            | 0                            | 30                       | 60                  | 90   | 120      | 140         | 170 | 200                           | 230   |       |       |      |      |      |      |    |      |  |  |
| <b>KV 3/10 M</b> | 1x220-240 V -                | 1,77                     | 1,1                 | 1,5  | 7,8      | 31,5        | 450 | H<br>(м)                      | 88    | 77    | 63,5  | 45,7 | 21   |      |      |    |      |  |  |
| <b>KV 3/10 T</b> | 3x230-400 V -                | 1,78                     | 1,1                 | 1,5  | 5,6-3,2  | -           | -   |                               | 105,6 | 92,4  | 76,2  | 54,8 | 25,2 |      |      |    |      |  |  |
| <b>KV 3/12 M</b> | 1x220-240 V -                | 2,34                     | 1,5                 | 2    | 9,6      | 40          | 450 |                               | 132   | 115,5 | 95,3  | 68,6 | 31,5 |      |      |    |      |  |  |
| <b>KV 3/12 T</b> | 3x230-400 V -                | 2,06                     | 1,5                 | 2    | 6,4-3,7  | -           | -   |                               | 158,4 | 138,6 | 114,3 | 82,3 | 37,8 |      |      |    |      |  |  |
| <b>KV 3/15 M</b> | 1x220-240 V -                | 2,5                      | 1,85                | 2,5  | 11,3     | 40          | 450 |                               | 62,3  | 57,8  | 51,5  | 46,5 | 29,5 | 18,6 |      |    |      |  |  |
| <b>KV 3/15 T</b> | 3x230-400 V -                | 2,6                      | 1,85                | 2,5  | 7,5-4,3  | -           | -   |                               | 80,1  | 74,3  | 66,2  | 54,6 | 38   | 23,9 |      |    |      |  |  |
| <b>KV 3/18 T</b> | 3x230-400 V -                | 3,3                      | 2,2                 | 3    | 10-5,8   | -           | -   | 97,9                          | 90,8  | 81    | 66,8  | 46,4 | 29,2 |      |      |    |      |  |  |
| <b>KV 6/7 M</b>  | 1x220-240 V -                | 1,68                     | 1,1                 | 1,5  | 7,5      | 31,5        | 450 | H<br>(м)                      | 133,5 | 123,8 | 110,4 | 91,1 | 63,3 | 39,8 |      |    |      |  |  |
| <b>KV 6/7 T</b>  | 3x230-400 V -                | 1,6                      | 1,1                 | 1,5  | 5-2,9    | -           | -   |                               | 38,2  | 37,4  | 36,2  | 34,4 | 32   | 29,7 | 25,5 | 20 | 12,9 |  |  |
| <b>KV 6/9 M</b>  | 1x220-240 V -                | 2,1                      | 1,5                 | 2    | 9,4      | 40          | 450 |                               | 47,8  | 45,8  | 45,2  | 43   | 40   | 37,2 | 31,9 | 25 | 15,8 |  |  |
| <b>KV 6/9 T</b>  | 3x230-400 V -                | 2                        | 1,5                 | 2    | 6,2-3,6  | -           | -   |                               | 57,3  | 56,1  | 54,2  | 51,6 | 48   | 44,6 | 38,2 | 30 | 18,9 |  |  |
| <b>KV 6/11 M</b> | 1x220-240 V -                | 2,5                      | 1,85                | 2,5  | 11,1     | 40          | 450 |                               | 76,4  | 74,8  | 72,3  | 68,8 | 64   | 59,4 | 51   | 40 | 25,2 |  |  |
| <b>KV 6/11 T</b> | 3x230-400 V -                | 2,6                      | 1,85                | 2,5  | 7,3-4,2  | -           | -   |                               |       |       |       |      |      |      |      |    |      |  |  |
| <b>KV 6/15 T</b> | 3x230-400 V -                | 3,3                      | 2,2                 | 3    | 11-6,3   | -           | -   |                               |       |       |       |      |      |      |      |    |      |  |  |
| <b>KV 10/4 M</b> | 1x220-240 V -                | 1,9                      | 1,1                 | 1,5  | 8,3      | 31,5        | 450 |                               |       |       |       |      |      |      |      |    |      |  |  |
| <b>KV 10/4 T</b> | 3x230-400 V -                | 1,9                      | 1,1                 | 1,5  | 6,1-3,5  | -           | -   |                               |       |       |       |      |      |      |      |    |      |  |  |
| <b>KV 10/5 M</b> | 1x220-240 V -                | 2,4                      | 1,5                 | 2    | 10,4     | 40          | 450 |                               |       |       |       |      |      |      |      |    |      |  |  |
| <b>KV 10/5 T</b> | 3x230-400 V -                | 2,3                      | 1,5                 | 2    | 6,8-3,9  | -           | -   |                               |       |       |       |      |      |      |      |    |      |  |  |
| <b>KV 10/6 M</b> | 1x220-240 V -                | 2,6                      | 1,85                | 2,5  | 12,5     | 40          | 450 |                               |       |       |       |      |      |      |      |    |      |  |  |
| <b>KV 10/6 T</b> | 3x230-400 V -                | 2,8                      | 1,85                | 2,5  | 8,7-5    | -           | -   |                               |       |       |       |      |      |      |      |    |      |  |  |
| <b>KV 10/8 T</b> | 3x230-400 V -                | 3,7                      | 2,2                 | 3    | 11,8-6,8 | -           | -   |                               |       |       |       |      |      |      |      |    |      |  |  |

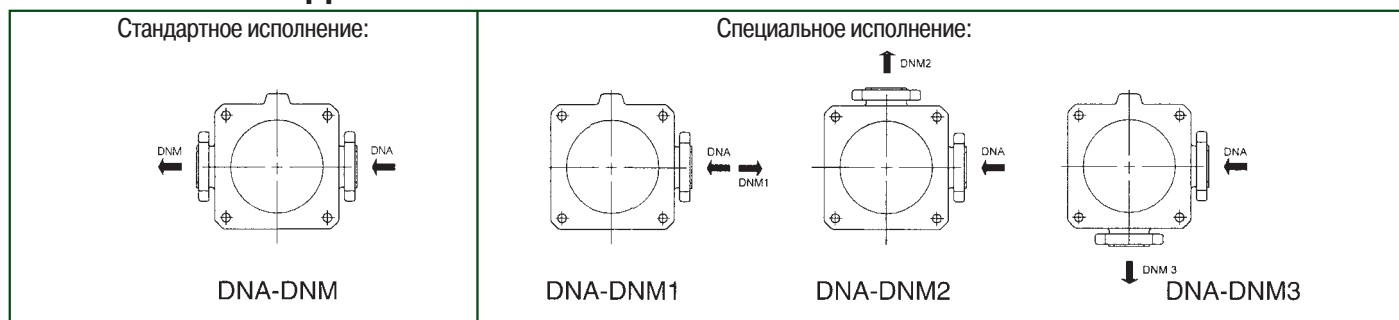


## ГАБАРИТНЫЕ РАЗМЕРЫ И ВЕС



| Модель    | B   | C   | D   | G   | Iφ | H    | H1 | H2  | всас. | нагнет. | Вес кг |
|-----------|-----|-----|-----|-----|----|------|----|-----|-------|---------|--------|
| KV 3/10 M | 155 | 111 | 100 | 127 | 11 | 779  | 60 | 472 | 1 1/4 | 1 1/4   | 27,2   |
| KV 3/10 T | 155 | 111 | 100 | 127 | 11 | 779  | 60 | 472 | 1 1/4 | 1 1/4   | 26,3   |
| KV 3/12 M | 155 | 116 | 100 | 127 | 11 | 917  | 60 | 536 | 1 1/4 | 1 1/4   | 30,6   |
| KV 3/12 T | 155 | 111 | 100 | 127 | 11 | 843  | 60 | 536 | 1 1/4 | 1 1/4   | 28     |
| KV 3/15 M | 155 | 116 | 100 | 127 | 11 | 1013 | 60 | 632 | 1 1/4 | 1 1/4   | 32,5   |
| KV 3/15 T | 155 | 116 | 100 | 127 | 11 | 1013 | 60 | 632 | 1 1/4 | 1 1/4   | 31,9   |
| KV 3/18 T | 155 | 116 | 100 | 127 | 11 | 1109 | 60 | 728 | 1 1/4 | 1 1/4   | 35,8   |
| KV 6/7 M  | 155 | 111 | 100 | 127 | 11 | 683  | 60 | 376 | 1 1/4 | 1 1/4   | 26,1   |
| KV 6/7 T  | 155 | 111 | 100 | 127 | 11 | 683  | 60 | 376 | 1 1/4 | 1 1/4   | 25,2   |
| KV 6/9 M  | 155 | 116 | 100 | 127 | 11 | 821  | 60 | 440 | 1 1/4 | 1 1/4   | 29     |
| KV 6/9 T  | 155 | 111 | 100 | 127 | 11 | 747  | 60 | 440 | 1 1/4 | 1 1/4   | 26,8   |
| KV 6/11 M | 155 | 116 | 100 | 127 | 11 | 885  | 60 | 504 | 1 1/4 | 1 1/4   | 29,9   |
| KV 6/11 T | 155 | 116 | 100 | 127 | 11 | 885  | 60 | 504 | 1 1/4 | 1 1/4   | 27,7   |
| KV 6/15 T | 155 | 116 | 100 | 127 | 11 | 1013 | 60 | 632 | 1 1/4 | 1 1/4   | 34,5   |
| KV 10/4 M | 155 | 111 | 100 | 127 | 11 | 587  | 60 | 280 | 1 1/4 | 1 1/4   | 24,4   |
| KV 10/4 T | 155 | 111 | 100 | 127 | 11 | 587  | 60 | 280 | 1 1/4 | 1 1/4   | 23,1   |
| KV 10/5 M | 155 | 116 | 100 | 127 | 11 | 693  | 60 | 312 | 1 1/4 | 1 1/4   | 26,6   |
| KV 10/5 T | 155 | 111 | 100 | 127 | 11 | 619  | 60 | 312 | 1 1/4 | 1 1/4   | 24,6   |
| KV 10/6 M | 155 | 116 | 100 | 127 | 11 | 725  | 60 | 344 | 1 1/4 | 1 1/4   | 29,5   |
| KV 10/6 T | 155 | 111 | 100 | 127 | 11 | 725  | 60 | 344 | 1 1/4 | 1 1/4   | 27,9   |
| KV 10/8 T | 155 | 116 | 100 | 127 | 11 | 789  | 60 | 408 | 1 1/4 | 1 1/4   | 30,1   |

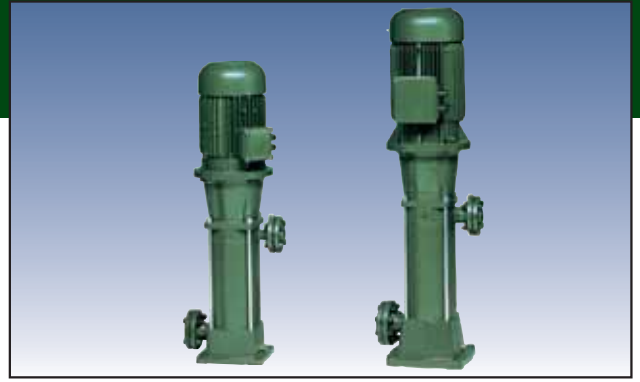
## ПОЛОЖЕНИЕ СОЕДИНИТЕЛЬНЫХ ПАТРУБКОВ НА ВСАСЫВАНИИ И НАГНЕТАНИИ:





# KV 50

## ВЕРТИКАЛЬНЫЕ МНОГОСТУПЕНЧАТЫЕ ЦЕНТРОБЕЖНЫЕ НАСОСЫ



**Назначение.** Разработано специально для индивидуальных и коллективных систем холодного и горячего водоснабжения, особенно рекомендован к применению в системах повышения давления, подпитки котлов и поливочных установках.

**Рабочий диапазон.** Производительность: от 4 до 45 куб.м./ч, напор: до 265,5 м водяного столба.

**Максимальное рабочее давление:** 30 бар.

**Перекачиваемая жидкость.** Состав: чистая, без твердых включений и минеральных масел, не вязкая, химически нейтральная, по характеристикам аналогичная воде. Температура: от -15°C до +110°C.

**Основные материалы.** Всасывающая и напорная камеры – чугун с антикоррозионным покрытием, рабочие колеса – бронза, диффузоры – чугун, ротор – нержавеющая сталь, уплотнение – EPDM, торцевое уплотнение вала – графит/керамика.

**Особенности.** Для двигателей необходимо предусмотреть внешнюю защиту от перегрузки.

**Монтаж.** Вал двигателя в вертикальном положении.

**Стандартное электропитание:** 3x230–400 В.

**Степень защиты:** IP 55.

**Класс изоляции:** F.

### ЭЛЕКТРИЧЕСКИЕ ХАРАКТЕРИСТИКИ

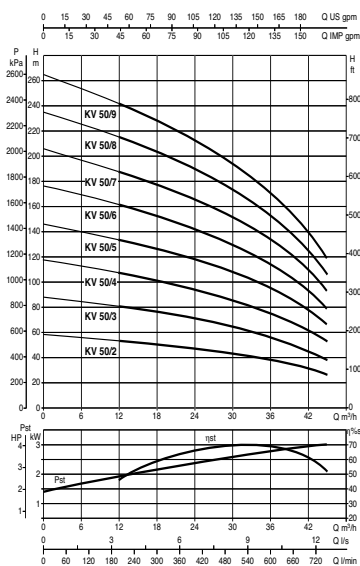
| Модель    | Электрические характеристики |                          |                     |      |         |
|-----------|------------------------------|--------------------------|---------------------|------|---------|
|           | Источник питания<br>50 Гц    | P1<br>Макс. мощн.<br>кВт | P2<br>Ном. мощность |      | In<br>А |
|           |                              |                          | кВт                 | л.с. |         |
| KV 50/2 T |                              | 7,5                      | 7,4                 | 10   | 15      |
| KV 50/3 T | 3x400 V - Δ*                 | 10,7                     | 9,2                 | 12,5 | 18      |
| KV 50/4 T | 3x400 V - Δ*                 | 14,2                     | 11                  | 15   | 22      |
| KV 50/5 T | 3x400 V - Δ*                 | 17,5                     | 14,7                | 20   | 30      |
| KV 50/6 T | 3x400 V - Δ*                 | 20                       | 18,4                | 25   | 36      |
| KV 50/7 T | 3x400 V - Δ*                 | 23,7                     | 22                  | 30   | 40      |
| KV 50/8 T | 3x400 V - Δ*                 | 25,7                     | 22                  | 30   | 40      |
| KV 50/9 T | 3x400 V - Δ*                 | 29,2                     | 29,4                | 40   | 56      |

\* Возможен запуск звездой (Δ)

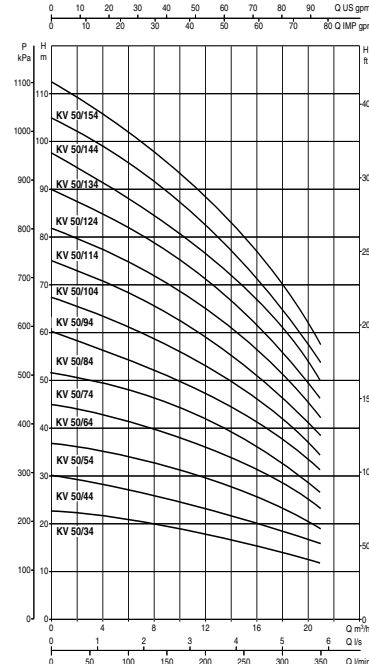
| Модель      | Электрические характеристики |                     |      |           |
|-------------|------------------------------|---------------------|------|-----------|
|             | Источник питания<br>50 Гц    | P2<br>Ном. мощность |      | Вес<br>кг |
|             |                              | кВт                 | л.с. |           |
| KV 50/34 T  | 3x230-400 V ~                | 1,1                 | 1,5  | 67        |
| KV 50/44 T  | 3x230-400 V ~                | 1,5                 | 2    | 81        |
| KV 50/54 T  | 3x230-400 V ~                | 2,2                 | 3    | 111       |
| KV 50/64 T  | 3x230-400 V ~                | 2,2                 | 3    | 122       |
| KV 50/74 T  | 3x230-400 V ~                | 3                   | 4    | 136       |
| KV 50/84 T  | 3x230-400 V ~                | 3                   | 4    | 147       |
| KV 50/94 T  | 3x230-400 V ~                | 4                   | 5,5  | 170       |
| KV 50/104 T | 3x230-400 V ~                | 4                   | 5,5  | 181       |
| KV 50/114 T | 3x230-400 V ~                | 4                   | 5,5  | 192       |
| KV 50/124 T | 3x400 V - Δ*                 | 5,5                 | 7,5  | 226       |
| KV 50/134 T | 3x400 V - Δ*                 | 5,5                 | 7,5  | 237       |
| KV 50/144 T | 3x400 V - Δ*                 | 5,5                 | 7,5  | 248       |
| KV 50/154 T | 3x400 V - Δ*                 | 5,5                 | 7,5  | 259       |

### HYDRAULIC DATA

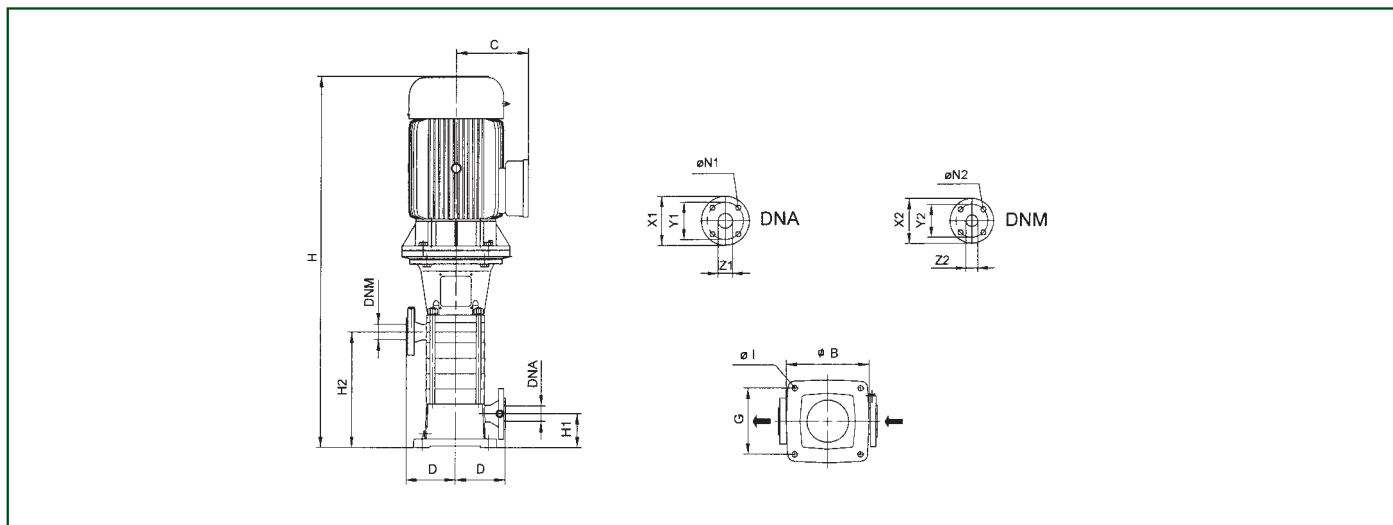
#### KV 50 2 POLES (2900 1/мин)



#### KV 50 4 POLES (1450 1/мин)



## ГАБАРИТНЫЕ РАЗМЕРЫ И ВЕС



### 2-Х ПОЛЮСНЫЙ

| Модель    | B   | C   | D   | G   | I Ø | H    | H1  | H2  | всас. | нагнет. | Вес кг |
|-----------|-----|-----|-----|-----|-----|------|-----|-----|-------|---------|--------|
| KV 50/2 T | 338 | 191 | 185 | 265 | 18  | 949  | 144 | 280 | 65    | 50      | 138    |
| KV 50/3 T | 338 | 191 | 185 | 265 | 18  | 1003 | 144 | 334 | 65    | 50      | 149    |
| KV 50/4 T | 338 | 191 | 185 | 265 | 18  | 1094 | 144 | 388 | 65    | 50      | 177    |
| KV 50/5 T | 338 | 234 | 185 | 265 | 18  | 1298 | 144 | 442 | 65    | 50      | 229    |
| KV 50/6 T | 338 | 234 | 185 | 265 | 18  | 1352 | 144 | 496 | 65    | 50      | 242    |
| KV 50/7 T | 338 | 234 | 185 | 265 | 18  | 1406 | 144 | 550 | 65    | 50      | 260    |
| KV 50/8 T | 338 | 234 | 185 | 265 | 18  | 1460 | 144 | 604 | 65    | 50      | 270    |
| KV 50/9 T | 338 | 280 | 185 | 265 | 18  | 1600 | 144 | 658 | 65    | 50      | 406    |

### 4-Х ПОЛЮСНЫЙ

| Модель    | H1  | B   | C   | D   | G   | I  | Размеры фланцев на всас. * |     |    |    | Размеры фланцев на нагнет. * |     |    |    |
|-----------|-----|-----|-----|-----|-----|----|----------------------------|-----|----|----|------------------------------|-----|----|----|
|           |     |     |     |     |     |    | X1                         | Y1  | Z1 | N1 | X2                           | Y2  | Z2 | N2 |
| KV 50/... | 144 | 338 | 185 | 185 | 265 | 18 | 185                        | 145 | 65 | 18 | 165                          | 125 | 50 | 18 |

\* Размеры фланцев подходят также для насосов с двухполюсными двигателями.

